

Измерительные преобразователи на основе
интеллектуальных сенсорных модулей серии А300

Наименование ИП	Измеряемый газ	Диапазон измерений	Тип корпуса	Обозначение
А300	Сероводород	0-20 мг/м ³	пластиковый	ЕКРМ.413411.007
			металлический	ЕКРМ.413411.007-21
А301	Сероводород	0-50 мг/м ³	пластиковый	ЕКРМ.413411.007-01
			металлический	ЕКРМ.413411.007-22
А303	Аммиак	0-100 мг/м ³	пластиковый	ЕКРМ.413411.007-02
			металлический	ЕКРМ.413411.007-23
А304	Аммиак	0-2000 мг/м ³	пластиковый	ЕКРМ.413411.007-03
			металлический	ЕКРМ.413411.007-24
А305	Аммиак	0-600 мг/м ³	пластиковый	ЕКРМ.413411.007-04
			металлический	ЕКРМ.413411.007-25
А306	Аммиак	0-200 мг/м ³	пластиковый	ЕКРМ.413411.007-05
			металлический	ЕКРМ.413411.007-26
А307	Хлор	0-6 мг/м ³	пластиковый	ЕКРМ.413411.007-06
			металлический	ЕКРМ.413411.007-27
А308	Хлор	0-50 мг/м ³	пластиковый	ЕКРМ.413411.007-07
			металлический	ЕКРМ.413411.007-28
А309	Хлор	0-30 мг/м ³	пластиковый	ЕКРМ.413411.007-08
			металлический	ЕКРМ.413411.007-29
А310	Хлористый водород	0-10 мг/м ³	пластиковый	ЕКРМ.413411.007-09
			металлический	ЕКРМ.413411.007-30
А311	Оксид углерода	0-100 мг/м ³	пластиковый	ЕКРМ.413411.007-10
			металлический	ЕКРМ.413411.007-31
А312	Оксид углерода	0-1000 мг/м ³	пластиковый	ЕКРМ.413411.007-11
			металлический	ЕКРМ.413411.007-32
А313	Диоксид азота	0-20 мг/м ³	пластиковый	ЕКРМ.413411.007-12
			металлический	ЕКРМ.413411.007-33
А314	Диоксид азота	0-50 мг/м ³	пластиковый	ЕКРМ.413411.007-13
			металлический	ЕКРМ.413411.007-34
А315	Диоксид серы	0-35 мг/м ³	пластиковый	ЕКРМ.413411.007-14
			металлический	ЕКРМ.413411.007-35
А316	Диоксид серы	0-100 мг/м ³	пластиковый	ЕКРМ.413411.007-15
			металлический	ЕКРМ.413411.007-36
А317	Фосген	0-5 мг/м ³	пластиковый	ЕКРМ.413411.007-16
			металлический	ЕКРМ.413411.007-37
А318	Синильная кислота	0-15 мг/м ³	пластиковый	ЕКРМ.413411.007-17
			металлический	ЕКРМ.413411.007-38
А319	Кислород	0-30 % (об.д.)	пластиковый	ЕКРМ.413411.007-18
			металлический	ЕКРМ.413411.007-39
А320	Водород	0-2 % (об.д.)	пластиковый	ЕКРМ.413411.007-19
			металлический	ЕКРМ.413411.007-40
А324*	Горючие газы и пары	0-50% НКПР	пластиковый	ЕКРМ.413411.007-20
			металлический	ЕКРМ.413411.007-41

Наименование ИП	Измеряемый газ	Диапазон измерений	Тип корпуса	Обозначение
А325	Фосфин	0-10 мг/м ³	пластиковый	ЕКРМ.413411.007-42
			металлический	ЕКРМ.413411.007-48
А326**	Горючие газы и пары	0-100% НКПР	пластиковый	ЕКРМ.413411.007-43
			металлический	ЕКРМ.413411.007-49
А327***	Органич. в-ва	0-20 мг/м ³	пластиковый	ЕКРМ.413411.007-44
			металлический	ЕКРМ.413411.007-50
А328****	Органич. в-ва	0-200 мг/м ³	пластиковый	ЕКРМ.413411.007-45
			металлический	ЕКРМ.413411.007-51
А329*****	Органич. в-ва	0-2000 мг/м ³	пластиковый	ЕКРМ.413411.007-46
			металлический	ЕКРМ.413411.007-52
А330	Диоксид углерода	0-5 % (об.д.)	пластиковый	ЕКРМ.413411.007-47
			металлический	ЕКРМ.413411.007-53

*) – Градуировка проводится по следующим компонентам: метан, пропан, бутан, гексан, бензол.

**) - Градуировка проводится по следующим компонентам: метан, пропан, бутан, гексан.

***) – Градуировка проводится по следующим компонентам: винилхлорид, метилмеркаптан, этилмеркаптан, фенол, сероуглерод.

****) - Градуировка проводится по следующим компонентам: изобутилен, бензол, бутанол, оксилон.

*****) - Градуировка проводится по следующим компонентам: толуол, гексан, этанол.

9 Гарантийные обязательства

Гарантийный срок эксплуатации - 12 мес. со дня отгрузки ИП А300 потребителю, включая гарантийный срок хранения – 6 мес.

10 Свидетельство о приёмке

ИП А300 зав.№ _____ (зав.№ ИСМ-Н2S 1.0 - _____), соответствует ТУ 4215-023-47275141-13 и признан годным к эксплуатации.

Дата изготовления _____ Дата поверки _____

Нач. ОТК _____ Поверитель _____

М.П.

М.П.

11 Свидетельство об упаковке

ИП А300 зав.№ _____ упакован согласно требованиям, предусмотренным в действующей тех. документации.

должность

личная подпись

расшифровка подписи

число, месяц, год

12 Данные о поверках

Поверка ИП А300 проводится в соответствии с Методикой поверки МП-242-1587-2013. Межповерочный интервал – 1 год.

Дата поверки	Вывод о пригодности	М.П.	Поверитель

421500
(код продукции)

ООО «НПФ «ИНКРАМ»

ПРЕОБРАЗОВАТЕЛЬ ИЗМЕРИТЕЛЬНЫЙ
С ИНТЕЛЛЕКТУАЛЬНЫМ СЕНСОРНЫМ МОДУЛЕМ

А300

Паспорт

ЕКРМ.413411.007 ПС



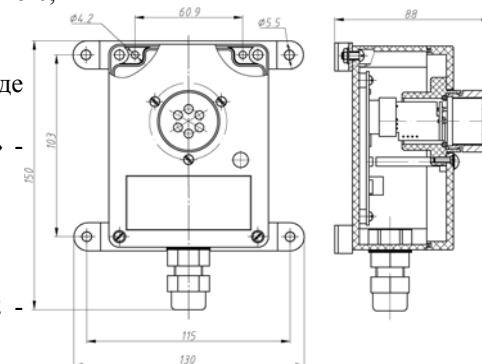
109341 г. Москва, Люблинская ул., 151, офис 222, тел/факс 346-92-49, 346-92-52
e-mail: office@inkram.ru, www.inkram.ru

1 Назначение

Преобразователь измерительный с интеллектуальным сенсорным модулем А300 (ИП А300) предназначен для измерения концентрации сероводорода (H₂S) в воздухе рабочей зоны и выдачи токового сигнала и релейных дискретных сигналов в составе стационарных измерительных систем, средств измерений, контроля, управления, автоматизации и противоаварийной защиты (ПАЗ) промышленных предприятий.

2 Технические характеристики

- Способ отбора пробы – диффузионный;
- Диапазон измеряемых концентраций: (0 ÷ 20) мг/м³;
- Пределы допускаемой основной абсолютной погрешности (Δ):
 - в диапазоне (0 ÷ 3) мг/м³, ± 0,6 мг/м³;
 - в диапазоне (3 ÷ 20) мг/м³, ±(0,6+0,2(C-3))мг/м³, где С - значение концентрации определяемого компонента;
- Пределы допускаемой вариации показаний – 0,5Δ;
- Время установления показаний T_{0,9} - не более 45 с;
- Пороги срабатывания сигнализации:
порог 1 – 3 мг/м³, порог 2 – 10 мг/м³;
- Выходной токовый сигнал, мА: I=4+0,8·С, где С – концентрация H₂S (мг/м³);
- Значение выходного тока в режиме «отказ» - 2,5±0,1 мА;
- Время прогрева – не более 5 минут;
- Напряжение питания - (10 ÷ 24) В пост. тока;
- Потребляемый ток - не более 35 мА;
- Вид взрывозащиты по ГОСТ 30852.10-2002 - искробезопасная цепь “ib”;
- Маркировка взрывозащиты - IExibIICT6;
- Степень защиты оболочки по ГОСТ 14254-96 – IP54;
- Схема подключения к приемной аппаратуре – трёхпроводная;
- Сопротивление измерительного резистора - не более 500 Ом;
- Наружный диаметр подводящего кабеля – (6 ÷ 10,5) мм, сечение жил - до 2,5 мм².



3 Условия эксплуатации

- Диапазон температуры окружающей среды, °С – от минус 40 до плюс 45;
- Диапазон относительной влажности при температуре 25°С, % - от 15 до 90 (без конденсации);
- Атмосферное давление, кПа – от 80 до 120.

4 Подготовка к работе

- Перед подключением необходимо провести осмотр корпуса и кабельного ввода на предмет отсутствия механических повреждений и проверить наличие маркировки взрывозащиты. Эксплуатация ИП А300 во взрывоопасных зонах с поврежденным корпусом, кабельным вводом или без маркировки взрывозащиты запрещается.

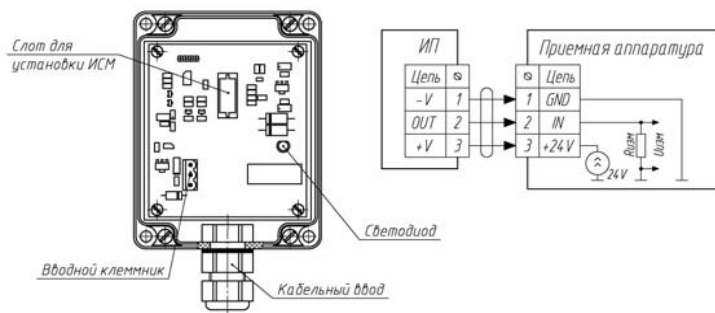
- **ВНИМАНИЕ!** Подключение ИП А300 проводить только при отключенном электропитании.

- Подключение ИП А300 к внешней аппаратуре выполняется по схеме в следующем порядке:

- Открутить защитную крышку ИП А300, извлечь ИСМ;
- Снять крышку корпуса ИП А300, отвернув крепежные винты по углам корпуса;
- Зачистить жилы подводящего кабеля на длину 8-10 мм, обжать в кабельные наконечники;
- Кабель продеть в кабельный ввод ИП А300 и подключить к вводному клеммнику платы. Полярность подключения кабеля значения не имеет;
- Закрыть крышку корпуса, не допуская резких перегибов кабеля, натяжения его жил внутри корпуса ИП А300, попадания жил в стык между крышкой и основанием. Завернуть крепежные винты. Затянуть от руки гайку кабельного ввода.
- Установить ИСМ в ИП А300, закрутить защитную крышку ИП А300.

- Установка ИП А300:

- Закрепить корпус ИП А300 на стену, предварительно установив на корпус кронштейны, входящие в комплект крепежа. В случае отсутствия крепежа в комплекте поставки, при установке ИП А300 обеспечить зазор между корпусом ИП А300 и стеной крепления не менее 12 мм.



- Режимы работы световой (красный/зелёный светодиод) индикации, отображающие различные состояния ИП А300:

Состояние ИП А300	Зеленый	Красный
Прогрев	мигает	---
Работа. Концентрация ниже порога 1	горит	---
Работа. Концентрация выше порога 1, но ниже порога 2	---	горит

Работа. Концентрация выше порога 2	---	мигает
Отказ (отсутствует ИСМ, сбой работы программы)	мигает	мигает

5 Указания по эксплуатации

Перед проведением вблизи места расположения ИП А300 (с установленным ИСМ) ремонтных, малярных, санитарных или иных работ с возможностью появления больших количеств пыли, едких паров, моющих растворов или воды, а также при работах с использованием открытого огня, сварки или повышенных температур, необходимо демонтировать ИСМ, либо закрыть воздухозаборные отверстия герметичным чехлом, или принять другие защитные меры. В противном случае возможно необратимое ухудшение метрологических характеристик ИП А300, повреждение корпуса, возникновение других неисправностей. ИП А300, имеющие явные признаки воздействия вышеуказанных факторов, гарантийному обслуживанию не подлежат.

6 Хранение и транспортирование

- Хранение должно соответствовать условиям группы 1 по ГОСТ 15150-69;
- Воздух помещений, в которых хранится ИП А300, не должен содержать коррозионно-активных веществ и конденсируемой влаги;
- Условия транспортирования должны соответствовать условиям группы 5 по ГОСТ 15150-69, при этом диапазон температур транспортирования от минус 30 до плюс 50°С;
- Во время погрузочно-разгрузочных работ и транспортирования, ящики не должны подвергаться резким ударам и воздействию атмосферных осадков.

7 Маркировка

ИП А300 должны иметь следующую маркировку: наименование ИП А300, наименование измеряемого газа и диапазон измерения, маркировка взрывозащиты, знак утверждения типа средства измерения, обозначение технических условий; маркировка степени защиты от пыли и проникновения воды, название органа по сертификации взрывозащищённых средств измерений, диапазон рабочих температур, заводской номер по системе нумерации предприятия-изготовителя, товарный знак предприятия-изготовителя.

8 Комплектность

Обозначение	Наименование	Количество
ЕКРМ.413411.007	ИП А300	1 шт.
ЕКРМ.413411.007ПС	Паспорт	1 экз. на ИП А300
	Крепёж ИП А300	_____ комплект
МП-242-1587-2013	Методика поверки ИП	1 экз. на партию
	Упаковка	1 на комплект

9 Гарантийные обязательства

Гарантийный срок эксплуатации - 12 мес. со дня отгрузки ИП А301 потребителю, включая гарантийный срок хранения – 6 мес.

10 Свидетельство о приёмке

ИП А301 зав.№ _____ (зав.№ ИСМ-Н2S 2.0 - _____), соответствует ТУ 4215-023-47275141-13 и признан годным к эксплуатации.

Дата изготовления _____ Дата поверки _____

Нач. ОТК _____ Поверитель _____

М.П.

М.П.

11 Свидетельство об упаковке

ИП А301 зав.№ _____ упакован согласно требованиям, предусмотренным в действующей тех. документации.

должность

личная подпись

расшифровка подписи

число, месяц, год

12 Данные о поверках

Поверка ИП А301 проводится в соответствии с Методикой поверки МП-242-1587-2013. Межповерочный интервал – 1 год.

Дата поверки	Вывод о пригодности	М.П.	Поверитель

421500
(код продукции)

ООО «НПФ «ИНКРАМ»

ПРЕОБРАЗОВАТЕЛЬ ИЗМЕРИТЕЛЬНЫЙ
С ИНТЕЛЛЕКТУАЛЬНЫМ СЕНСОРНЫМ МОДУЛЕМ

А301

Паспорт

ЕКРМ.413411.007-01 ПС



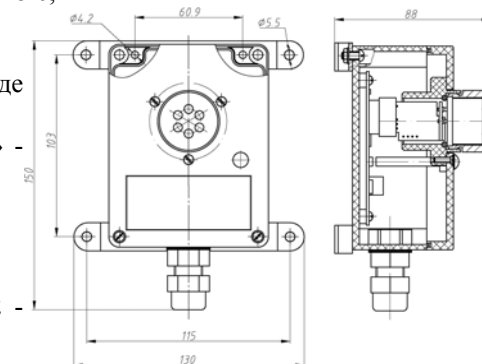
109341 г. Москва, Люблинская ул., 151, офис 222, тел/факс 346-92-49, 346-92-52
e-mail: office@inkram.ru, www.inkram.ru

1 Назначение

Преобразователь измерительный с интеллектуальным сенсорным модулем А301 (ИП А301) предназначен для измерения концентрации сероводорода (H₂S) в воздухе рабочей зоны и выдачи токового сигнала и релейных дискретных сигналов в составе стационарных измерительных систем, средств измерений, контроля, управления, автоматизации и противоаварийной защиты (ПАЗ) промышленных предприятий.

2 Технические характеристики

- Способ отбора пробы – диффузионный;
- Диапазон измеряемых концентраций: (0 ÷ 50) мг/м³;
- Пределы допускаемой основной абсолютной погрешности (Δ):
 - в диапазоне (0 ÷ 10) мг/м³, ± 2 мг/м³;
 - в диапазоне (10 ÷ 50) мг/м³, ±(2+0,2(C_{вх}-10))мг/м³, где С - значение концентрации определяемого компонента;
- Пределы допускаемой вариации показаний – 0,5Δ;
- Время установления показаний T_{0,9} - не более 45 с;
- Пороги срабатывания сигнализации:
порог 1– 10 мг/м³, порог 2 – 20 мг/м³;
- Выходной токовый сигнал, мА: I=4+0,32·С, где С – концентрация H₂S (мг/м³);
- Значение выходного тока в режиме «отказ» - 2,5±0,1 мА;
- Время прогрева – не более 5 минут;
- Напряжение питания - (10 ÷ 24) В пост. тока;
- Потребляемый ток - не более 35 мА;
- Вид взрывозащиты по ГОСТ 30852.10-2002 - искробезопасная цепь “ib”;
- Маркировка взрывозащиты - IExibIICT6;
- Степень защиты оболочки по ГОСТ 14254-96 – IP54;
- Схема подключения к приемной аппаратуре – трёхпроводная;
- Сопротивление измерительного резистора - не более 500 Ом;
- Наружный диаметр подводящего кабеля – (6 ÷ 10,5) мм, сечение жил - до 2,5 мм².



3 Условия эксплуатации

- Диапазон температуры окружающей среды, °С – от минус 40 до плюс 45;
- Диапазон относительной влажности при температуре 25°С, % - от 15 до 90 (без конденсации);
- Атмосферное давление, кПа – от 80 до 120.

4 Подготовка к работе

- Перед подключением необходимо провести осмотр корпуса и кабельного ввода на предмет отсутствия механических повреждений и проверить наличие маркировки взрывозащиты. Эксплуатация ИП А301 во взрывоопасных зонах с поврежденным корпусом, кабельным вводом или без маркировки взрывозащиты запрещается.

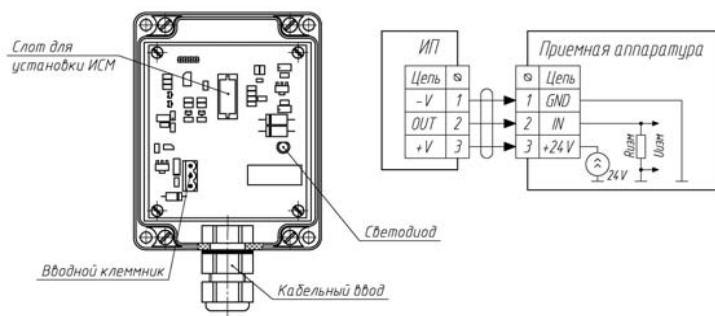
- **ВНИМАНИЕ!** Подключение ИП А301 проводить только при отключенном электропитании.

- Подключение ИП А301 к внешней аппаратуре выполняется по схеме в следующем порядке:

- Открутить защитную крышку ИП А301, извлечь ИСМ;
- Снять крышку корпуса ИП А301, отвернув крепежные винты по углам корпуса;
- Зачистить жилы подводящего кабеля на длину 8-10 мм, обжать в кабельные наконечники;
- Кабель продеть в кабельный ввод ИП А301 и подключить к вводному клеммнику платы. Полярность подключения кабеля значения не имеет;
- Закрывать крышку корпуса, не допуская резких перегибов кабеля, натяжения его жил внутри корпуса ИП А301, попадания жил в стык между крышкой и основанием. Завернуть крепежные винты. Затянуть от руки гайку кабельного ввода.
- Установить ИСМ в ИП А301, закрутить защитную крышку ИП А301.

- Установка ИП А301:

- Закрепить корпус ИП А301 на стену, предварительно установив на корпус кронштейны, входящие в комплект крепежа. В случае отсутствия крепежа в комплекте поставки, при установке ИП А301 обеспечить зазор между корпусом ИП А301 и стеной крепления не менее 12 мм.



- Режимы работы световой (красный/зелёный светодиод) индикации, отображающие различные состояния ИП А301:

Состояние ИП А301	Зеленый	Красный
Прогрев	мигает	---
Работа. Концентрация ниже порога 1	горит	---

Работа. Концентрация выше порога 1, но ниже порога 2	---	горит
Работа. Концентрация выше порога 2	---	мигает
Отказ (отсутствует ИСМ, сбой работы программы)	мигает	мигает

5 Указания по эксплуатации

Перед проведением вблизи места расположения ИП А301 (с установленным ИСМ) ремонтных, малярных, санитарных или иных работ с возможностью появления больших количеств пыли, едких паров, моющих растворов или воды, а также при работах с использованием открытого огня, сварки или повышенных температур, необходимо демонтировать ИСМ, либо закрыть воздухозаборные отверстия герметичным чехлом, или принять другие защитные меры. В противном случае возможно необратимое ухудшение метрологических характеристик ИП А301, повреждение корпуса, возникновение других неисправностей. ИП А301, имеющие явные признаки воздействия вышеуказанных факторов, гарантийному обслуживанию не подлежат.

6 Хранение и транспортирование

- Хранение должно соответствовать условиям группы 1 по ГОСТ 15150-69;
- Воздух помещений, в которых хранится ИП А301, не должен содержать коррозионно-активных веществ и конденсируемой влаги;
- Условия транспортирования должны соответствовать условиям группы 5 по ГОСТ 15150-69, при этом диапазон температур транспортирования от минус 30 до плюс 50°С;
- Во время погрузочно-разгрузочных работ и транспортирования, ящики не должны подвергаться резким ударам и воздействию атмосферных осадков.

7 Маркировка

ИП А301 должны иметь следующую маркировку: наименование ИП А301, наименование измеряемого газа и диапазон измерения, маркировка взрывозащиты, знак утверждения типа средства измерения, обозначение технических условий; маркировка степени защиты от пыли и проникновения воды, название органа по сертификации взрывозащищённых средств измерений, диапазон рабочих температур, заводской номер по системе нумерации предприятия-изготовителя, товарный знак предприятия-изготовителя.

8 Комплектность

Обозначение	Наименование	Количество
ЕКРМ.413411.007-01	ИП А301	1 шт.
ЕКРМ.413411.007-01ПС	Паспорт	1 экз. на ИП А301
	Крепёж ИП А301	_____ комплект
МП-242-1587-2013	Методика поверки ИП	1 экз. на партию
	Упаковка	1 на комплект

9 Гарантийные обязательства

Гарантийный срок эксплуатации - 12 мес. со дня отгрузки ИП А303 потребителю, включая гарантийный срок хранения – 6 мес.

10 Свидетельство о приёмке

ИП А303 зав.№ _____ (зав.№ ИСМ-НН3 1.0 - _____), соответствует ТУ 4215-023-47275141-13 и признан годным к эксплуатации.

Дата изготовления _____ Дата поверки _____

Нач. ОТК _____ Поверитель _____

М.П.

М.П.

11 Свидетельство об упаковке

ИП А303 зав.№ _____ упакован согласно требованиям, предусмотренным в действующей тех. документации.

должность

личная подпись

расшифровка подписи

число, месяц, год

12 Данные о поверках

Поверка ИП А303 проводится в соответствии с Методикой поверки МП-242-1587-2013. Межповерочный интервал – 1 год.

Дата поверки	Вывод о пригодности	М.П.	Поверитель

421500
(код продукции)

ООО «НПФ «ИНКРАМ»

ПРЕОБРАЗОВАТЕЛЬ ИЗМЕРИТЕЛЬНЫЙ
С ИНТЕЛЛЕКТУАЛЬНЫМ СЕНСОРНЫМ МОДУЛЕМ

А303

Паспорт

ЕКРМ.413411.007-02 ПС



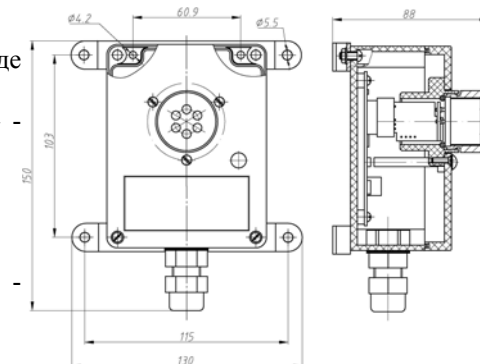
109341 г. Москва, Люблинская ул., 151, офис 222, тел/факс 346-92-49, 346-92-52
e-mail: office@inkram.ru, www.inkram.ru

1 Назначение

Преобразователь измерительный с интеллектуальным сенсорным модулем А303 (ИП А303) предназначен для измерения концентрации аммиака (NH₃) в воздухе рабочей зоны и выдачи токового сигнала и релейных дискретных сигналов в составе стационарных измерительных систем, средств измерений, контроля, управления, автоматизации и противоаварийной защиты (ПАЗ) промышленных предприятий.

2 Технические характеристики

- Способ отбора пробы – диффузионный;
- Диапазон измеряемых концентраций: (0 ÷ 100) мг/м³;
- Пределы допускаемой основной абсолютной погрешности (Δ):
 - в диапазоне (0 ÷ 20) мг/м³, ±4 мг/м³;
 - в диапазоне (20 ÷ 100) мг/м³, ±(4+0,2(C-20)) мг/м³, где С- значение концентрации определяемого компонента;
- Пределы допускаемой вариации показаний – 0,5Δ;
- Время установления показаний T_{0,9} - не более 45 с;
- Пороги срабатывания сигнализации:
порог 1 – 20 мг/м³, порог 2 – 60 мг/м³;
- Выходной токовый сигнал, мА: I=4+0,16·С, где С – концентрация NH₃ (мг/м³);
- Значение выходного тока в режиме «отказ» - 2,5±0,1 мА;
- Время прогрева – не более 5 минут;
- Напряжение питания - (10 ÷ 24) В пост. тока;
- Потребляемый ток - не более 35 мА;
- Вид взрывозащиты по ГОСТ 30852.10-2002 - искробезопасная цепь “ib”;
- Маркировка взрывозащиты - 1ExibIICT6;
- Степень защиты оболочки по ГОСТ 14254-96 – IP54;
- Схема подключения к приемной аппаратуре – трёхпроводная;
- Сопротивление измерительного резистора - не более 500 Ом;
- Наружный диаметр подводящего кабеля – (6 ÷ 10,5) мм, сечение жил - до 2,5 мм².



3 Условия эксплуатации

- Диапазон температуры окружающей среды, °С – от минус 40 до плюс 45;
- Диапазон относительной влажности при температуре 25°С, % - от 20 до 98 (без конденсации);
- Атмосферное давление, кПа – от 80 до 120.

4 Подготовка к работе

- Перед подключением необходимо провести осмотр корпуса и кабельного ввода на предмет отсутствия механических повреждений и проверить наличие маркировки взрывозащиты. Эксплуатация ИП А303 во взрывоопасных зонах с поврежденным корпусом, кабельным вводом или без маркировки взрывозащиты запрещается.

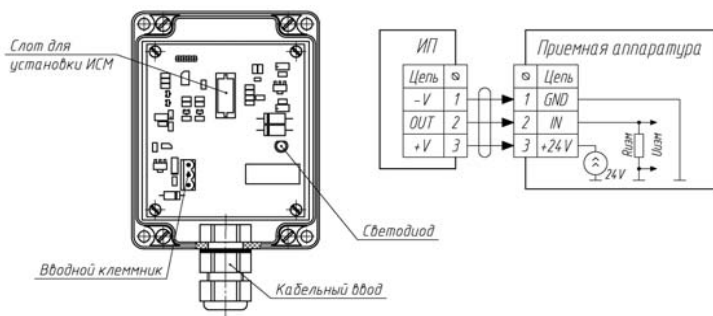
- **ВНИМАНИЕ!** Подключение ИП А303 проводить только при отключенном электропитании.

- Подключение ИП А303 к внешней аппаратуре выполняется по схеме в следующем порядке:

- Открутить защитную крышку ИП А303, извлечь ИСМ;
- Снять крышку корпуса ИП А303, отвернув крепежные винты по углам корпуса;
- Зачистить жилы подводящего кабеля на длину 8-10 мм, обжать в кабельные наконечники;
- Кабель продеть в кабельный ввод ИП А303 и подключить к вводному клеммнику платы. Полярность подключения кабеля значения не имеет;
- Закрывать крышку корпуса, не допуская резких перегибов кабеля, натяжения его жил внутри корпуса ИП А303, попадания жил в стык между крышкой и основанием. Завернуть крепежные винты. Затянуть от руки гайку кабельного ввода.
- Установить ИСМ в ИП А303, закрутить защитную крышку ИП А303.

- Установка ИП А303:

- Закрепить корпус ИП А303 на стену, предварительно установив на корпус кронштейны, входящие в комплект крепежа. В случае отсутствия крепежа в комплекте поставки, при установке ИП А303 обеспечить зазор между корпусом ИП А303 и стеной крепления не менее 12 мм.



- Режимы работы световой (красный/зелёный светодиод) индикации, отображающие различные состояния ИП А303:

Состояние ИП А303	Зеленый	Красный
Прогрев	мигает	---
Работа. Концентрация ниже порога 1	горит	---

Работа. Концентрация выше порога 1, но ниже порога 2	---	горит
Работа. Концентрация выше порога 2	---	мигает
Отказ (отсутствует ИСМ, сбой работы программы)	мигает	мигает

5 Указания по эксплуатации

Перед проведением вблизи места расположения ИП А303 (с установленным ИСМ) ремонтных, малярных, санитарных или иных работ с возможностью появления больших количеств пыли, едких паров, моющих растворов или воды, а также при работах с использованием открытого огня, сварки или повышенных температур, необходимо демонтировать ИСМ, либо закрыть воздухозаборные отверстия герметичным чехлом, или принять другие защитные меры. В противном случае возможно необратимое ухудшение метрологических характеристик ИП А303, повреждение корпуса, возникновение других неисправностей. ИП А303, имеющие явные признаки воздействия вышеуказанных факторов, гарантийному обслуживанию не подлежат.

6 Хранение и транспортирование

- Хранение должно соответствовать условиям группы 1 по ГОСТ 15150-69;
- Воздух помещений, в которых хранится ИП А303, не должен содержать коррозионно-активных веществ и конденсируемой влаги;
- Условия транспортирования должны соответствовать условиям группы 5 по ГОСТ 15150-69, при этом диапазон температур транспортирования от минус 30 до плюс 50°С;
- Во время погрузочно-разгрузочных работ и транспортирования, ящики не должны подвергаться резким ударам и воздействию атмосферных осадков.

7 Маркировка

ИП А303 должны иметь следующую маркировку: наименование ИП А303, наименование измеряемого газа и диапазон измерения, маркировка взрывозащиты, знак утверждения типа средства измерения, обозначение технических условий; маркировка степени защиты от пыли и проникновения воды, название органа по сертификации взрывозащищённых средств измерений, диапазон рабочих температур, заводской номер по системе нумерации предприятия-изготовителя, товарный знак предприятия-изготовителя.

8 Комплектность

Обозначение	Наименование	Количество
ЕКРМ.413411.007-02	ИП А303	1 шт.
ЕКРМ.413411.007-02ПС	Паспорт	1 экз. на ИП А303
	Крепёж ИП А303	_____ комплект
МП-242-1587-2013	Методика поверки ИП	1 экз. на партию
	Упаковка	1 на комплект

9 Гарантийные обязательства

Гарантийный срок эксплуатации - 12 мес. со дня отгрузки ИП А304 потребителю, включая гарантийный срок хранения – 6 мес.

10 Свидетельство о приёмке

ИП А304 зав.№ _____ (зав.№ ИСМ-ННЗ 2.0 - _____), соответствует ТУ 4215-023-47275141-13 и признан годным к эксплуатации.

Дата изготовления _____ Дата поверки _____

Нач. ОТК _____ Поверитель _____

М.П.

М.П.

11 Свидетельство об упаковке

ИП А304 зав.№ _____ упакован согласно требованиям, предусмотренным в действующей тех. документации.

должность

личная подпись

расшифровка подписи

число, месяц, год

12 Данные о поверках

Поверка ИП А304 проводится в соответствии с Методикой поверки МП-242-1587-2013. Межповерочный интервал – 1 год.

Дата поверки	Вывод о пригодности	М.П.	Поверитель

421500
(код продукции)

ООО «НПФ «ИНКРАМ»

ПРЕОБРАЗОВАТЕЛЬ ИЗМЕРИТЕЛЬНЫЙ
С ИНТЕЛЛЕКТУАЛЬНЫМ СЕНСОРНЫМ МОДУЛЕМ

A304

Паспорт

ЕКРМ.413411.007-03 ПС



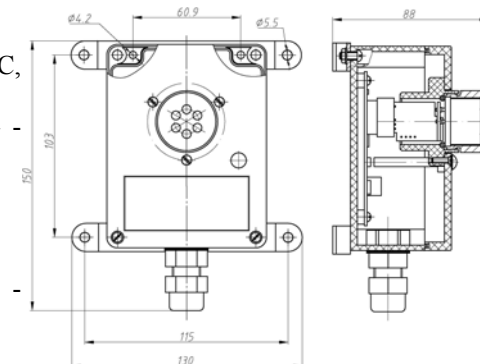
109341 г. Москва, Люблинская ул., 151, офис 222, тел/факс 346-92-49, 346-92-52
e-mail: office@inkram.ru, www.inkram.ru

1 Назначение

Преобразователь измерительный с интеллектуальным сенсорным модулем А304 (ИП А304) предназначен для измерения концентрации аммиака (NH₃) в воздухе рабочей зоны и выдачи токового сигнала и релейных дискретных сигналов в составе стационарных измерительных систем, средств измерений, контроля, управления, автоматизации и противоаварийной защиты (ПАЗ) промышленных предприятий.

2 Технические характеристики

- Способ отбора пробы – диффузионный;
- Диапазон измеряемых концентраций: (0 ÷ 2000) мг/м³;
- Пределы допускаемой основной абсолютной погрешности (Δ):
 - в диапазоне (0 ÷ 400) мг/м³, ±80 мг/м³;
 - в диапазоне (400 ÷ 2000) мг/м³, ±(80+0,2(C-400)) мг/м³, где С - значение концентрации определяемого компонента;
- Пределы допускаемой вариации показаний – 0,5Δ;
- Время установления показаний T_{0,9} - не более 45 с;
- Пороги срабатывания сигнализации:
порог 1 – 200 мг/м³, порог 2 – 500 мг/м³;
- Выходной токовый сигнал, мА: I=4+0,008·С,
где С – концентрация NH₃ (мг/м³);
- Значение выходного тока в режиме «отказ» - 2,5±0,1 мА;
- Время прогрева – не более 5 минут;
- Напряжение питания - (10 ÷ 24) В пост. тока;
- Потребляемый ток - не более 35 мА;
- Вид взрывозащиты по ГОСТ 30852.10-2002 - искробезопасная цепь “ib”;
- Маркировка взрывозащиты - 1ExibIICT6;
- Степень защиты оболочки по ГОСТ 14254-96 – IP54;
- Схема подключения к приемной аппаратуре – трёхпроводная;
- Сопротивление измерительного резистора - не более 500 Ом;
- Наружный диаметр подводящего кабеля – (6 ÷ 10,5) мм, сечение жил - до 2,5 мм².



3 Условия эксплуатации

- Диапазон температуры окружающей среды, °С – от минус 40 до плюс 45;
- Диапазон относительной влажности при температуре 25°С, % - от 20 до 98 (без конденсации);
- Атмосферное давление, кПа – от 80 до 120.

4 Подготовка к работе

- Перед подключением необходимо провести осмотр корпуса и кабельного ввода на предмет отсутствия механических повреждений и проверить наличие маркировки взрывозащиты. Эксплуатация ИП А304 во взрывоопасных зонах с поврежденным корпусом, кабельным вводом или без маркировки взрывозащиты запрещается.

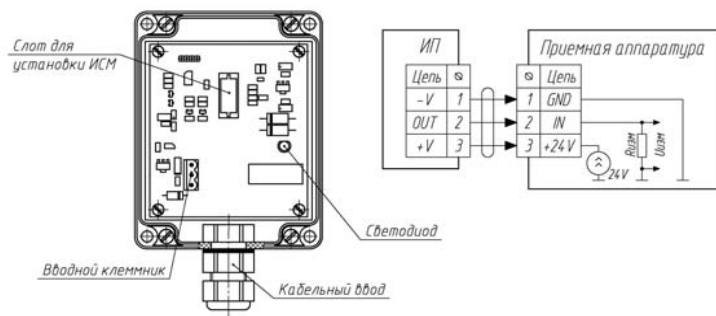
- **ВНИМАНИЕ!** Подключение ИП А304 проводить только при отключенном электропитании.

- Подключение ИП А304 к внешней аппаратуре выполняется по схеме в следующем порядке:

- Открутить защитную крышку ИП А304, извлечь ИСМ;
- Снять крышку корпуса ИП А304, отвернув крепежные винты по углам корпуса;
- Зачистить жилы подводящего кабеля на длину 8-10 мм, обжать в кабельные наконечники;
- Кабель продеть в кабельный ввод ИП А304 и подключить к вводному клеммнику платы. Полярность подключения кабеля значения не имеет;
- Закрывать крышку корпуса, не допуская резких перегибов кабеля, натяжения его жил внутри корпуса ИП А304, попадания жил в стык между крышкой и основанием. Завернуть крепежные винты. Затянуть от руки гайку кабельного ввода.
- Установить ИСМ в ИП А304, закрутить защитную крышку ИП А304.

- Установка ИП А304:

- Закрепить корпус ИП А304 на стену, предварительно установив на корпус кронштейны, входящие в комплект крепежа. В случае отсутствия крепежа в комплекте поставки, при установке ИП А304 обеспечить зазор между корпусом ИП А304 и стеной крепления не менее 12 мм.



- Режимы работы световой (красный/зелёный светодиод) индикации, отображающие различные состояния ИП А304:

Состояние ИП А304	Зеленый	Красный
Прогрев	мигает	---
Работа. Концентрация ниже порога 1	горит	---

Работа. Концентрация выше порога 1, но ниже порога 2	---	горит
Работа. Концентрация выше порога 2	---	мигает
Отказ (отсутствует ИСМ, сбой работы программы)	мигает	мигает

5 Указания по эксплуатации

Перед проведением вблизи места расположения ИП А304 (с установленным ИСМ) ремонтных, малярных, санитарных или иных работ с возможностью появления больших количеств пыли, едких паров, моющих растворов или воды, а также при работах с использованием открытого огня, сварки или повышенных температур, необходимо демонтировать ИСМ, либо закрыть воздухозаборные отверстия герметичным чехлом, или принять другие защитные меры. В противном случае возможно необратимое ухудшение метрологических характеристик ИП А304, повреждение корпуса, возникновение других неисправностей. ИП А304, имеющие явные признаки воздействия вышеуказанных факторов, гарантийному обслуживанию не подлежат.

6 Хранение и транспортирование

- Хранение должно соответствовать условиям группы 1 по ГОСТ 15150-69;
- Воздух помещений, в которых хранится ИП А304, не должен содержать коррозионно-активных веществ и конденсируемой влаги;
- Условия транспортирования должны соответствовать условиям группы 5 по ГОСТ 15150-69, при этом диапазон температур транспортирования от минус 30 до плюс 50°С;
- Во время погрузочно-разгрузочных работ и транспортирования, ящики не должны подвергаться резким ударам и воздействию атмосферных осадков.

7 Маркировка

ИП А304 должны иметь следующую маркировку: наименование ИП А304, наименование измеряемого газа и диапазон измерения, маркировка взрывозащиты, знак утверждения типа средства измерения, обозначение технических условий; маркировка степени защиты от пыли и проникновения воды, название органа по сертификации взрывозащищённых средств измерений, диапазон рабочих температур, заводской номер по системе нумерации предприятия-изготовителя, товарный знак предприятия-изготовителя.

8 Комплектность

Обозначение	Наименование	Количество
ЕКРМ.413411.007-03	ИП А304	1 шт.
ЕКРМ.413411.007-03ПС	Паспорт	1 экз. на ИП А304
	Крепёж ИП А304	_____ комплект
МП-242-1587-2013	Методика поверки ИП	1 экз. на партию
	Упаковка	1 на комплект

9 Гарантийные обязательства

Гарантийный срок эксплуатации - 12 мес. со дня отгрузки ИП А305 потребителю, включая гарантийный срок хранения – 6 мес.

10 Свидетельство о приёмке

ИП А305 зав.№ _____ (зав.№ ИСМ-НН3 3.0 - _____), соответствует ТУ 4215-023-47275141-13 и признан годным к эксплуатации.

Дата изготовления _____ Дата поверки _____

Нач. ОТК _____ Поверитель _____

М.П.

М.П.

11 Свидетельство об упаковке

ИП А305 зав.№ _____ упакован согласно требованиям, предусмотренным в действующей тех. документации.

должность

личная подпись

расшифровка подписи

число, месяц, год

12 Данные о поверках

Поверка ИП А305 проводится в соответствии с Методикой поверки МП-242-1587-2013. Межповерочный интервал – 1 год.

Дата поверки	Вывод о пригодности	М.П.	Поверитель

421500
(код продукции)

ООО «НПФ «ИНКРАМ»

ПРЕОБРАЗОВАТЕЛЬ ИЗМЕРИТЕЛЬНЫЙ
С ИНТЕЛЛЕКТУАЛЬНЫМ СЕНСОРНЫМ МОДУЛЕМ

A305

Паспорт

ЕКРМ.413411.007-04 ПС



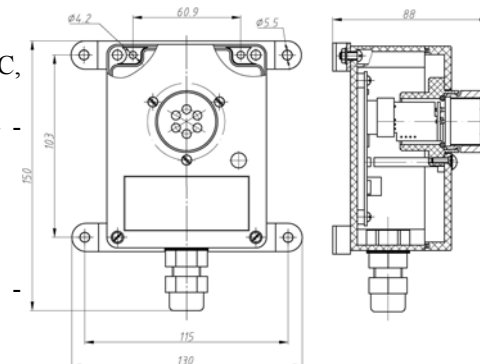
109341 г. Москва, Люблинская ул., 151, офис 222, тел/факс 346-92-49, 346-92-52
e-mail: office@inkram.ru, www.inkram.ru

1 Назначение

Преобразователь измерительный с интеллектуальным сенсорным модулем А305 (ИП А305) предназначен для измерения концентрации аммиака (NH₃) в воздухе рабочей зоны и выдачи токового сигнала и релейных дискретных сигналов в составе стационарных измерительных систем, средств измерений, контроля, управления, автоматизации и противоаварийной защиты (ПАЗ) промышленных предприятий.

2 Технические характеристики

- Способ отбора пробы – диффузионный;
- Диапазон измеряемых концентраций: (0 ÷ 600) мг/м³;
- Пределы допускаемой основной абсолютной погрешности (Δ):
 - в диапазоне (0 ÷ 120) мг/м³, ±20 мг/м³;
 - в диапазоне (120 ÷ 600) мг/м³, ±(20+0,2(C-120)) мг/м³, где С - значение концентрации определяемого компонента;
- Пределы допускаемой вариации показаний – 0,5Δ;
- Время установления показаний T_{0,9} - не более 45 с;
- Пороги срабатывания сигнализации:
порог 1 – 60 мг/м³, порог 2 – 500 мг/м³;
- Выходной токовый сигнал, мА: I=4+0,027·С,
где С – концентрация NH₃ (мг/м³);
- Значение выходного тока в режиме «отказ» - 2,5±0,1 мА;
- Время прогрева – не более 5 минут;
- Напряжение питания - (10 ÷ 24) В пост. тока;
- Потребляемый ток - не более 35 мА;
- Вид взрывозащиты по ГОСТ 30852.10-2002 - искробезопасная цепь “ib”;
- Маркировка взрывозащиты - 1ExibIICT6;
- Степень защиты оболочки по ГОСТ 14254-96 – IP54;
- Схема подключения к приемной аппаратуре – трёхпроводная;
- Сопротивление измерительного резистора - не более 500 Ом;
- Наружный диаметр подводящего кабеля – (6 ÷ 10,5) мм, сечение жил - до 2,5 мм².



3 Условия эксплуатации

- Диапазон температуры окружающей среды, °С – от минус 40 до плюс 45;
- Диапазон относительной влажности при температуре 25°С, % - от 20 до 98 (без конденсации);
- Атмосферное давление, кПа – от 80 до 120.

4 Подготовка к работе

- Перед подключением необходимо провести осмотр корпуса и кабельного ввода на предмет отсутствия механических повреждений и проверить наличие маркировки взрывозащиты. Эксплуатация ИП А305 во взрывоопасных зонах с поврежденным корпусом, кабельным вводом или без маркировки взрывозащиты запрещается.

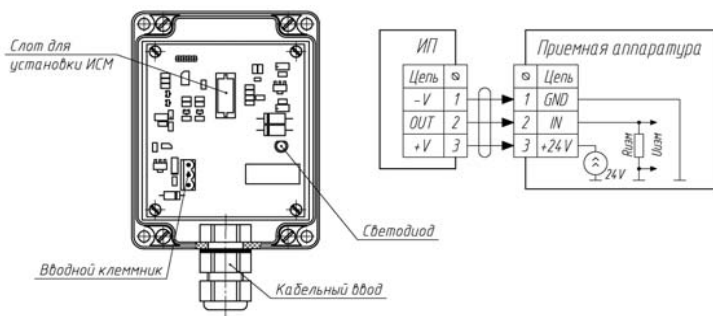
- **ВНИМАНИЕ!** Подключение ИП А305 проводить только при отключенном электропитании.

- Подключение ИП А305 к внешней аппаратуре выполняется по схеме в следующем порядке:

- Открутить защитную крышку ИП А305, извлечь ИСМ;
- Снять крышку корпуса ИП А305, отвернув крепежные винты по углам корпуса;
- Зачистить жилы подводящего кабеля на длину 8-10 мм, обжать в кабельные наконечники;
- Кабель продеть в кабельный ввод ИП А305 и подключить к вводному клеммнику платы. Полярность подключения кабеля значения не имеет;
- Закрывать крышку корпуса, не допуская резких перегибов кабеля, натяжения его жил внутри корпуса ИП А305, попадания жил в стык между крышкой и основанием. Завернуть крепежные винты. Затянуть от руки гайку кабельного ввода.
- Установить ИСМ в ИП А305, закрутить защитную крышку ИП А305.

- Установка ИП А305:

- Закрепить корпус ИП А305 на стену, предварительно установив на корпус кронштейны, входящие в комплект крепежа. В случае отсутствия крепежа в комплекте поставки, при установке ИП А305 обеспечить зазор между корпусом ИП А305 и стеной крепления не менее 12 мм.



- Режимы работы световой (красный/зелёный светодиод) индикации, отображающие различные состояния ИП А305:

Состояние ИП А305	Зеленый	Красный
Прогрев	мигает	---
Работа. Концентрация ниже порога 1	горит	---

Работа. Концентрация выше порога 1, но ниже порога 2	---	горит
Работа. Концентрация выше порога 2	---	мигает
Отказ (отсутствует ИСМ, сбой работы программы)	мигает	мигает

5 Указания по эксплуатации

Перед проведением вблизи места расположения ИП А305 (с установленным ИСМ) ремонтных, малярных, санитарных или иных работ с возможностью появления больших количеств пыли, едких паров, моющих растворов или воды, а также при работах с использованием открытого огня, сварки или повышенных температур, необходимо демонтировать ИСМ, либо закрыть воздухозаборные отверстия герметичным чехлом, или принять другие защитные меры. В противном случае возможно необратимое ухудшение метрологических характеристик ИП А305, повреждение корпуса, возникновение других неисправностей. ИП А305, имеющие явные признаки воздействия вышеуказанных факторов, гарантийному обслуживанию не подлежат.

6 Хранение и транспортирование

- Хранение должно соответствовать условиям группы 1 по ГОСТ 15150-69;
- Воздух помещений, в которых хранится ИП А305, не должен содержать коррозионно-активных веществ и конденсируемой влаги;
- Условия транспортирования должны соответствовать условиям группы 5 по ГОСТ 15150-69, при этом диапазон температур транспортирования от минус 30 до плюс 50°С;
- Во время погрузочно-разгрузочных работ и транспортирования, ящики не должны подвергаться резким ударам и воздействию атмосферных осадков.

7 Маркировка

ИП А305 должны иметь следующую маркировку: наименование ИП А305, наименование измеряемого газа и диапазон измерения, маркировка взрывозащиты, знак утверждения типа средства измерения, обозначение технических условий; маркировка степени защиты от пыли и проникновения воды, название органа по сертификации взрывозащищённых средств измерений, диапазон рабочих температур, заводской номер по системе нумерации предприятия-изготовителя, товарный знак предприятия-изготовителя.

8 Комплектность

Обозначение	Наименование	Количество
ЕКРМ.413411.007-04	ИП А305	1 шт.
ЕКРМ.413411.007-04ПС	Паспорт	1 экз. на ИП А305
	Крепёж ИП А305	_____ комплект
МП-242-1587-2013	Методика поверки ИП	1 экз. на партию
	Упаковка	1 на комплект

9 Гарантийные обязательства

Гарантийный срок эксплуатации - 12 мес. со дня отгрузки ИП А306 потребителю, включая гарантийный срок хранения – 6 мес.

10 Свидетельство о приёмке

ИП А306 зав.№ _____ (зав.№ ИСМ-НН3 4.0 - _____), соответствует ТУ 4215-023-47275141-13 и признан годным к эксплуатации.

Дата изготовления _____ Дата поверки _____

Нач. ОТК _____ Поверитель _____

М.П.

М.П.

11 Свидетельство об упаковке

ИП А306 зав.№ _____ упакован согласно требованиям, предусмотренным в действующей тех. документации.

должность

личная подпись

расшифровка подписи

число, месяц, год

12 Данные о поверках

Поверка ИП А306 проводится в соответствии с Методикой поверки МП-242-1587-2013. Межповерочный интервал – 1 год.

Дата поверки	Вывод о пригодности	М.П.	Поверитель

421500
(код продукции)

ООО «НПФ «ИНКРАМ»

ПРЕОБРАЗОВАТЕЛЬ ИЗМЕРИТЕЛЬНЫЙ
С ИНТЕЛЛЕКТУАЛЬНЫМ СЕНСОРНЫМ МОДУЛЕМ

A306

Паспорт

ЕКРМ.413411.001-05 ПС



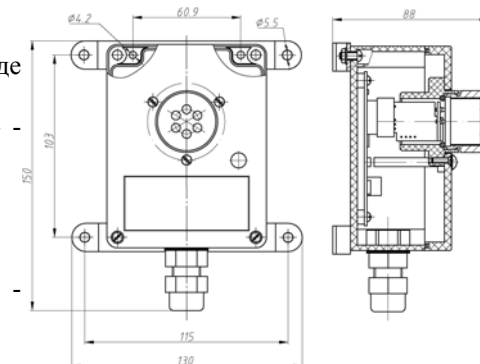
109341 г. Москва, Люблинская ул., 151, офис 222, тел/факс 346-92-49, 346-92-52
e-mail: office@inkram.ru, www.inkram.ru

1 Назначение

Преобразователь измерительный с интеллектуальным сенсорным модулем А306 (ИП А306) предназначен для измерения концентрации аммиака (NH₃) в воздухе рабочей зоны и выдачи токового сигнала и релейных дискретных сигналов в составе стационарных измерительных систем, средств измерений, контроля, управления, автоматизации и противоаварийной защиты (ПАЗ) промышленных предприятий.

2 Технические характеристики

- Способ отбора пробы – диффузионный;
- Диапазон измеряемых концентраций: (0 ÷ 200) мг/м³;
- Пределы допускаемой основной абсолютной погрешности (Δ):
 - в диапазоне (0 ÷ 20) мг/м³, ±5 мг/м³;
 - в диапазоне (20 ÷ 200) мг/м³, ±(5+0,2(C-20)) мг/м³, где С - значение концентрации определяемого компонента;
- Пределы допускаемой вариации показаний – 0,5Δ;
- Время установления показаний T_{0,9} - не более 45 с;
- Пороги срабатывания сигнализации:
порог 1 – 20 мг/м³, порог 2 – 100 мг/м³;
- Выходной токовый сигнал, мА: I=4+0,08·С, где С – концентрация NH₃ (мг/м³);
- Значение выходного тока в режиме «отказ» - 2,5±0,1 мА;
- Время прогрева – не более 5 минут;
- Напряжение питания - (10 ÷ 24) В пост. тока;
- Потребляемый ток - не более 35 мА;
- Вид взрывозащиты по ГОСТ 30852.10-2002 - искробезопасная цепь “ib”;
- Маркировка взрывозащиты - 1ExibIICT6;
- Степень защиты оболочки по ГОСТ 14254-96 – IP54;
- Схема подключения к приемной аппаратуре – трёхпроводная;
- Сопротивление измерительного резистора - не более 500 Ом;
- Наружный диаметр подводящего кабеля – (6 ÷ 10,5) мм, сечение жил - до 2,5 мм².



3 Условия эксплуатации

- Диапазон температуры окружающей среды, °С – от минус 40 до плюс 45;
- Диапазон относительной влажности при температуре 25°С, % - от 20 до 98 (без конденсации);
- Атмосферное давление, кПа – от 80 до 120.

4 Подготовка к работе

- Перед подключением необходимо провести осмотр корпуса и кабельного ввода на предмет отсутствия механических повреждений и проверить наличие маркировки взрывозащиты. Эксплуатация ИП А306 во взрывоопасных зонах с поврежденным корпусом, кабельным вводом или без маркировки взрывозащиты запрещается.

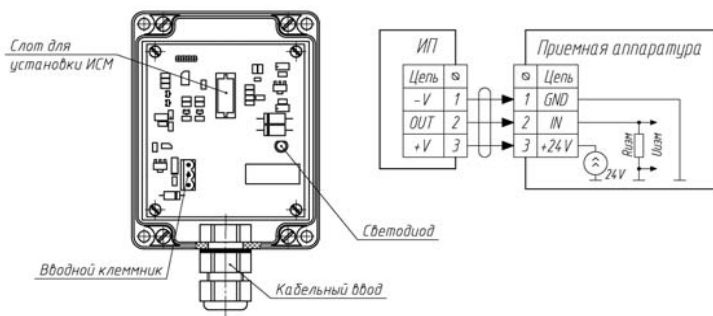
- **ВНИМАНИЕ!** Подключение ИП А306 проводить только при отключенном электропитании.

- Подключение ИП А306 к внешней аппаратуре выполняется по схеме в следующем порядке:

- Открутить защитную крышку ИП А306, извлечь ИСМ;
- Снять крышку корпуса ИП А306, отвернув крепежные винты по углам корпуса;
- Зачистить жилы подводящего кабеля на длину 8-10 мм, обжать в кабельные наконечники;
- Кабель продеть в кабельный ввод ИП А306 и подключить к вводному клеммнику платы. Полярность подключения кабеля значения не имеет;
- Закрывать крышку корпуса, не допуская резких перегибов кабеля, натяжения его жил внутри корпуса ИП А306, попадания жил в стык между крышкой и основанием. Завернуть крепежные винты. Затянуть от руки гайку кабельного ввода.
- Установить ИСМ в ИП А306, закрутить защитную крышку ИП А306.

- Установка ИП А306:

- Закрепить корпус ИП А306 на стену, предварительно установив на корпус кронштейны, входящие в комплект крепежа. В случае отсутствия крепежа в комплекте поставки, при установке ИП А306 обеспечить зазор между корпусом ИП А306 и стеной крепления не менее 12 мм.



- Режимы работы световой (красный/зелёный светодиод) индикации, отображающие различные состояния ИП А306:

Состояние ИП А306	Зеленый	Красный
Прогрев	мигает	---
Работа. Концентрация ниже порога 1	горит	---

Работа. Концентрация выше порога 1, но ниже порога 2	---	горит
Работа. Концентрация выше порога 2	---	мигает
Отказ (отсутствует ИСМ, сбой работы программы)	мигает	мигает

5 Указания по эксплуатации

Перед проведением вблизи места расположения ИП А306 (с установленным ИСМ) ремонтных, малярных, санитарных или иных работ с возможностью появления больших количеств пыли, едких паров, моющих растворов или воды, а также при работах с использованием открытого огня, сварки или повышенных температур, необходимо демонтировать ИСМ, либо закрыть воздухозаборные отверстия герметичным чехлом, или принять другие защитные меры. В противном случае возможно необратимое ухудшение метрологических характеристик ИП А306, повреждение корпуса, возникновение других неисправностей. ИП А306, имеющие явные признаки воздействия вышеуказанных факторов, гарантийному обслуживанию не подлежат.

6 Хранение и транспортирование

- Хранение должно соответствовать условиям группы 1 по ГОСТ 15150-69;
- Воздух помещений, в которых хранится ИП А306, не должен содержать коррозионно-активных веществ и конденсируемой влаги;
- Условия транспортирования должны соответствовать условиям группы 5 по ГОСТ 15150-69, при этом диапазон температур транспортирования от минус 30 до плюс 50°С;
- Во время погрузочно-разгрузочных работ и транспортирования, ящики не должны подвергаться резким ударам и воздействию атмосферных осадков.

7 Маркировка

ИП А306 должны иметь следующую маркировку: наименование ИП А306, наименование измеряемого газа и диапазон измерения, маркировка взрывозащиты, знак утверждения типа средства измерения, обозначение технических условий; маркировка степени защиты от пыли и проникновения воды, название органа по сертификации взрывозащищённых средств измерений, диапазон рабочих температур, заводской номер по системе нумерации предприятия-изготовителя, товарный знак предприятия-изготовителя.

8 Комплектность

Обозначение	Наименование	Количество
ЕКРМ.413411.007-05	ИП А306	1 шт.
ЕКРМ.413411.007-05ПС	Паспорт	1 экз. на ИП А306
	Крепёж ИП А306	_____ комплект
МП-242-1587-2013	Методика поверки ИП	1 экз. на партию
	Упаковка	1 на комплект

9 Гарантийные обязательства

Гарантийный срок эксплуатации - 12 мес. со дня отгрузки ИП А307 потребителю, включая гарантийный срок хранения – 6 мес.

10 Свидетельство о приёмке

ИП А307 зав.№ _____ (зав.№ ИСМ-С12 1.0 - _____), соответствует ТУ 4215-023-47275141-13 и признан годным к эксплуатации.

Дата изготовления _____ Дата поверки _____

Нач. ОТК _____ Поверитель _____

М.П.

М.П.

11 Свидетельство об упаковке

ИП А307 зав.№ _____ упакован согласно требованиям, предусмотренным в действующей тех. документации.

должность

личная подпись

расшифровка подписи

число, месяц, год

12 Данные о поверках

Поверка ИП А307 проводится в соответствии с Методикой поверки МП-242-1587-2013. Межповерочный интервал – 1 год.

Дата поверки	Вывод о пригодности	М.П.	Поверитель

421500
(код продукции)

ООО «НПФ «ИНКРАМ»

ПРЕОБРАЗОВАТЕЛЬ ИЗМЕРИТЕЛЬНЫЙ
С ИНТЕЛЛЕКТУАЛЬНЫМ СЕНСОРНЫМ МОДУЛЕМ

A307

Паспорт

ЕКРМ.413411.007-06 ПС



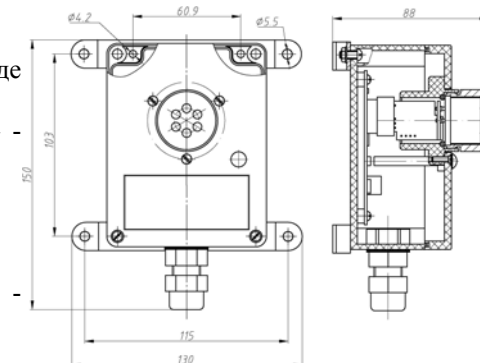
109341 г. Москва, Люблинская ул., 151, офис 222, тел/факс 346-92-49, 346-92-52
e-mail: office@inkram.ru, www.inkram.ru

1 Назначение

Преобразователь измерительный с интеллектуальным сенсорным модулем А307 (ИП А307) предназначен для измерения концентрации хлора (Cl₂) в воздухе рабочей зоны и выдачи токового сигнала и релейных дискретных сигналов в составе стационарных измерительных систем, средств измерений, контроля, управления, автоматизации и противоаварийной защиты (ПАЗ) промышленных предприятий.

2 Технические характеристики

- Способ отбора пробы – диффузионный;
- Диапазон измеряемых концентраций: (0 ÷ 6) мг/м³;
- Пределы допускаемой основной абсолютной погрешности (Δ):
 - в диапазоне (0 ÷ 1) мг/м³, ±0,2 мг/м³;
 - в диапазоне (1 ÷ 6) мг/м³, ±(0,2+0,2(C-1)) мг/м³, где С - значение концентрации определяемого компонента;
- Пределы допускаемой вариации показаний – 0,5Δ;
- Время установления показаний T_{0,9} - не более 45 с;
- Пороги срабатывания сигнализации:
порог 1 – 1 мг/м³, порог 2 – 5 мг/м³;
- Выходной токовый сигнал, мА: I=4+2,67·С, где С – концентрация Cl₂ (мг/м³);
- Значение выходного тока в режиме «отказ» - 2,5±0,1 мА;
- Время прогрева – не более 5 минут;
- Напряжение питания - (10 ÷ 24) В пост. тока;
- Потребляемый ток - не более 35 мА;
- Вид взрывозащиты по ГОСТ 30852.10-2002 - искробезопасная цепь “ib”;
- Маркировка взрывозащиты - 1ExibIICT6;
- Степень защиты оболочки по ГОСТ 14254-96 – IP54;
- Схема подключения к приемной аппаратуре – трёхпроводная;
- Сопротивление измерительного резистора - не более 500 Ом;
- Наружный диаметр подводящего кабеля – (6 ÷ 10,5) мм, сечение жил - до 2,5 мм².



3 Условия эксплуатации

- Диапазон температуры окружающей среды, °С – от минус 40 до плюс 45;
- Диапазон относительной влажности при температуре 25°С, % - от 20 до 98 (без конденсации);
- Атмосферное давление, кПа – от 80 до 120.

4 Подготовка к работе

- Перед подключением необходимо провести осмотр корпуса и кабельного ввода на предмет отсутствия механических повреждений и проверить наличие маркировки взрывозащиты. Эксплуатация ИП А307 во взрывоопасных зонах с поврежденным корпусом, кабельным вводом или без маркировки взрывозащиты запрещается.

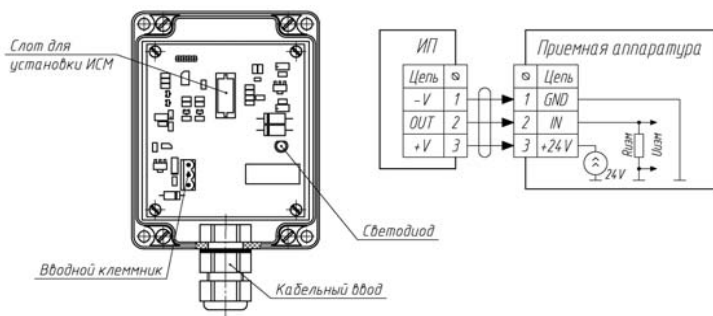
- **ВНИМАНИЕ!** Подключение ИП А307 проводить только при отключенном электропитании.

- Подключение ИП А307 к внешней аппаратуре выполняется по схеме в следующем порядке:

- Открутить защитную крышку ИП А307, извлечь ИСМ;
- Снять крышку корпуса ИП А307, отвернув крепежные винты по углам корпуса;
- Зачистить жилы подводящего кабеля на длину 8-10 мм, обжать в кабельные наконечники;
- Кабель продеть в кабельный ввод ИП А307 и подключить к вводному клеммнику платы. Полярность подключения кабеля значения не имеет;
- Закрывать крышку корпуса, не допуская резких перегибов кабеля, натяжения его жил внутри корпуса ИП А307, попадания жил в стык между крышкой и основанием. Завернуть крепежные винты. Затянуть от руки гайку кабельного ввода.
- Установить ИСМ в ИП А307, закрутить защитную крышку ИП А307.

- Установка ИП А307:

- Закрепить корпус ИП А307 на стену, предварительно установив на корпус кронштейны, входящие в комплект крепежа. В случае отсутствия крепежа в комплекте поставки, при установке ИП А307 обеспечить зазор между корпусом ИП А307 и стеной крепления не менее 12 мм.



- Режимы работы световой (красный/зелёный светодиод) индикации, отображающие различные состояния ИП А307:

Состояние ИП А307	Зеленый	Красный
Прогрев	мигает	---
Работа. Концентрация ниже порога 1	горит	---

Работа. Концентрация выше порога 1, но ниже порога 2	---	горит
Работа. Концентрация выше порога 2	---	мигает
Отказ (отсутствует ИСМ, сбой работы программы)	мигает	мигает

5 Указания по эксплуатации

Перед проведением вблизи места расположения ИП А307 (с установленным ИСМ) ремонтных, малярных, санитарных или иных работ с возможностью появления больших количеств пыли, едких паров, моющих растворов или воды, а также при работах с использованием открытого огня, сварки или повышенных температур, необходимо демонтировать ИСМ, либо закрыть воздухозаборные отверстия герметичным чехлом, или принять другие защитные меры. В противном случае возможно необратимое ухудшение метрологических характеристик ИП А307, повреждение корпуса, возникновение других неисправностей. ИП А307, имеющие явные признаки воздействия вышеуказанных факторов, гарантийному обслуживанию не подлежат.

6 Хранение и транспортирование

- Хранение должно соответствовать условиям группы 1 по ГОСТ 15150-69;
- Воздух помещений, в которых хранится ИП А307, не должен содержать коррозионно-активных веществ и конденсируемой влаги;
- Условия транспортирования должны соответствовать условиям группы 5 по ГОСТ 15150-69, при этом диапазон температур транспортирования от минус 30 до плюс 50°С;
- Во время погрузочно-разгрузочных работ и транспортирования, ящики не должны подвергаться резким ударам и воздействию атмосферных осадков.

7 Маркировка

ИП А307 должны иметь следующую маркировку: наименование ИП А307, наименование измеряемого газа и диапазон измерения, маркировка взрывозащиты, знак утверждения типа средства измерения, обозначение технических условий; маркировка степени защиты от пыли и проникновения воды, название органа по сертификации взрывозащищённых средств измерений, диапазон рабочих температур, заводской номер по системе нумерации предприятия-изготовителя, товарный знак предприятия-изготовителя.

8 Комплектность

Обозначение	Наименование	Количество
ЕКРМ.413411.007-06	ИП А307	1 шт.
ЕКРМ.413411.007-06ПС	Паспорт	1 экз. на ИП А307
	Крепёж ИП А307	_____ комплект
МП-242-1587-2013	Методика поверки ИП	1 экз. на партию
	Упаковка	1 на комплект

9 Гарантийные обязательства

Гарантийный срок эксплуатации - 12 мес. со дня отгрузки ИП А308 потребителю, включая гарантийный срок хранения – 6 мес.

10 Свидетельство о приёмке

ИП А308 зав.№ _____ (зав.№ ИСМ-С12 2.0 - _____), соответствует ТУ 4215-023-47275141-13 и признан годным к эксплуатации.

Дата изготовления _____ Дата поверки _____

Нач. ОТК _____ Поверитель _____

М.П.

М.П.

11 Свидетельство об упаковке

ИП А308 зав.№ _____ упакован согласно требованиям, предусмотренным в действующей тех. документации.

должность

личная подпись

расшифровка подписи

число, месяц, год

12 Данные о поверках

Поверка ИП А308 проводится в соответствии с Методикой поверки МП-242-1587-2013. Межповерочный интервал – 1 год.

Дата поверки	Вывод о пригодности	М.П.	Поверитель

421500
(код продукции)

ООО «НПФ «ИНКРАМ»

ПРЕОБРАЗОВАТЕЛЬ ИЗМЕРИТЕЛЬНЫЙ
С ИНТЕЛЛЕКТУАЛЬНЫМ СЕНСОРНЫМ МОДУЛЕМ

A308

Паспорт

ЕКРМ.413411.007-07 ПС



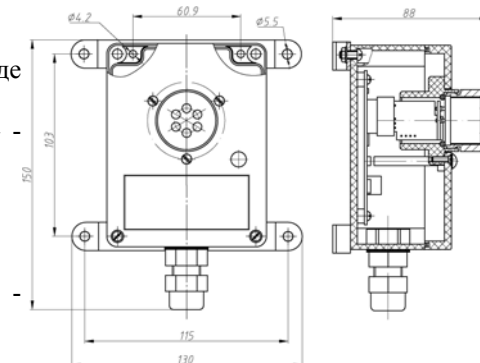
109341 г. Москва, Люблинская ул., 151, офис 222, тел/факс 346-92-49, 346-92-52
e-mail: office@inkram.ru, www.inkram.ru

1 Назначение

Преобразователь измерительный с интеллектуальным сенсорным модулем А308 (ИП А308) предназначен для измерения концентрации хлора (Cl₂) в воздухе рабочей зоны и выдачи токового сигнала и релейных дискретных сигналов в составе стационарных измерительных систем, средств измерений, контроля, управления, автоматизации и противоаварийной защиты (ПАЗ) промышленных предприятий.

2 Технические характеристики

- Способ отбора пробы – диффузионный;
- Диапазон измеряемых концентраций: (0 ÷ 50) мг/м³;
- Пределы допускаемой основной абсолютной погрешности (Δ):
 - в диапазоне (0 ÷ 10) мг/м³, ±2 мг/м³;
 - в диапазоне (10 ÷ 50) мг/м³, ±(2+0,2(C-10)) мг/м³, где С - значение концентрации определяемого компонента;
- Пределы допускаемой вариации показаний – 0,5Δ;
- Время установления показаний T_{0,9} - не более 45 с;
- Пороги срабатывания сигнализации:
порог 1 – 5 мг/м³, порог 2 – 20 мг/м³;
- Выходной токовый сигнал, мА: I=4+0,32·С, где С – концентрация Cl₂ (мг/м³);
- Значение выходного тока в режиме «отказ» - 2,5±0,1 мА;
- Время прогрева – не более 5 минут;
- Напряжение питания - (10 ÷ 24) В пост. тока;
- Потребляемый ток - не более 35 мА;
- Вид взрывозащиты по ГОСТ 30852.10-2002 - искробезопасная цепь “ib”;
- Маркировка взрывозащиты - 1ExibIICT6;
- Степень защиты оболочки по ГОСТ 14254-96 – IP54;
- Схема подключения к приемной аппаратуре – трёхпроводная;
- Сопротивление измерительного резистора - не более 500 Ом;
- Наружный диаметр подводящего кабеля – (6 ÷ 10,5) мм, сечение жил - до 2,5 мм².



3 Условия эксплуатации

- Диапазон температуры окружающей среды, °С – от минус 40 до плюс 45;
- Диапазон относительной влажности при температуре 25°С, % - от 20 до 98 (без конденсации);
- Атмосферное давление, кПа – от 80 до 120.

4 Подготовка к работе

- Перед подключением необходимо провести осмотр корпуса и кабельного ввода на предмет отсутствия механических повреждений и проверить наличие маркировки взрывозащиты. Эксплуатация ИП А308 во взрывоопасных зонах с поврежденным корпусом, кабельным вводом или без маркировки взрывозащиты запрещается.

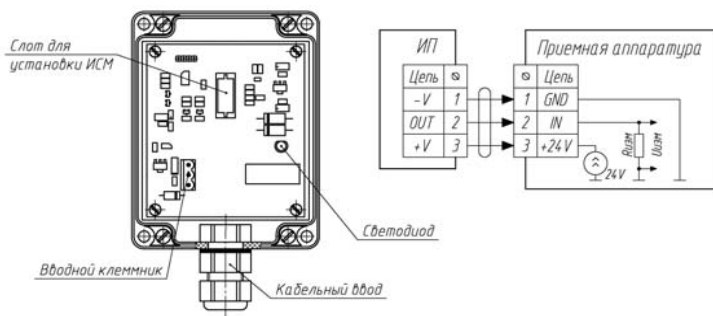
- **ВНИМАНИЕ!** Подключение ИП А308 проводить только при отключенном электропитании.

- Подключение ИП А308 к внешней аппаратуре выполняется по схеме в следующем порядке:

- Открутить защитную крышку ИП А308, извлечь ИСМ;
- Снять крышку корпуса ИП А308, отвернув крепежные винты по углам корпуса;
- Зачистить жилы подводящего кабеля на длину 8-10 мм, обжать в кабельные наконечники;
- Кабель продеть в кабельный ввод ИП А308 и подключить к вводному клеммнику платы. Полярность подключения кабеля значения не имеет;
- Закрывать крышку корпуса, не допуская резких перегибов кабеля, натяжения его жил внутри корпуса ИП А308, попадания жил в стык между крышкой и основанием. Завернуть крепежные винты. Затянуть от руки гайку кабельного ввода.
- Установить ИСМ в ИП А308, закрутить защитную крышку ИП А308.

- Установка ИП А308:

- Закрепить корпус ИП А308 на стену, предварительно установив на корпус кронштейны, входящие в комплект крепежа. В случае отсутствия крепежа в комплекте поставки, при установке ИП А308 обеспечить зазор между корпусом ИП А308 и стеной крепления не менее 12 мм.



- Режимы работы световой (красный/зелёный светодиод) индикации, отображающие различные состояния ИП А308:

Состояние ИП А308	Зеленый	Красный
Прогрев	мигает	---
Работа. Концентрация ниже порога 1	горит	---

Работа. Концентрация выше порога 1, но ниже порога 2	---	горит
Работа. Концентрация выше порога 2	---	мигает
Отказ (отсутствует ИСМ, сбой работы программы)	мигает	мигает

5 Указания по эксплуатации

Перед проведением вблизи места расположения ИП А308 (с установленным ИСМ) ремонтных, малярных, санитарных или иных работ с возможностью появления больших количеств пыли, едких паров, моющих растворов или воды, а также при работах с использованием открытого огня, сварки или повышенных температур, необходимо демонтировать ИСМ, либо закрыть воздухозаборные отверстия герметичным чехлом, или принять другие защитные меры. В противном случае возможно необратимое ухудшение метрологических характеристик ИП А308, повреждение корпуса, возникновение других неисправностей. ИП А308, имеющие явные признаки воздействия вышеуказанных факторов, гарантийному обслуживанию не подлежат.

6 Хранение и транспортирование

- Хранение должно соответствовать условиям группы 1 по ГОСТ 15150-69;
- Воздух помещений, в которых хранится ИП А308, не должен содержать коррозионно-активных веществ и конденсируемой влаги;
- Условия транспортирования должны соответствовать условиям группы 5 по ГОСТ 15150-69, при этом диапазон температур транспортирования от минус 30 до плюс 50°С;
- Во время погрузочно-разгрузочных работ и транспортирования, ящики не должны подвергаться резким ударам и воздействию атмосферных осадков.

7 Маркировка

ИП А308 должны иметь следующую маркировку: наименование ИП А308, наименование измеряемого газа и диапазон измерения, маркировка взрывозащиты, знак утверждения типа средства измерения, обозначение технических условий; маркировка степени защиты от пыли и проникновения воды, название органа по сертификации взрывозащищённых средств измерений, диапазон рабочих температур, заводской номер по системе нумерации предприятия-изготовителя, товарный знак предприятия-изготовителя.

8 Комплектность

Обозначение	Наименование	Количество
ЕКРМ.413411.007-07	ИП А308	1 шт.
ЕКРМ.413411.007-07ПС	Паспорт	1 экз. на ИП А308
	Крепёж ИП А308	_____ комплект
МП-242-1587-2013	Методика поверки ИП	1 экз. на партию
	Упаковка	1 на комплект

9 Гарантийные обязательства

Гарантийный срок эксплуатации - 12 мес. со дня отгрузки ИП А309 потребителю, включая гарантийный срок хранения – 6 мес.

10 Свидетельство о приёмке

ИП А309 зав.№ _____ (зав.№ ИСМ-С12 3.0 - _____), соответствует ТУ 4215-023-47275141-13 и признан годным к эксплуатации.

Дата изготовления _____ Дата поверки _____

Нач. ОТК _____ Поверитель _____

М.П.

М.П.

11 Свидетельство об упаковке

ИП А309 зав.№ _____ упакован согласно требованиям, предусмотренным в действующей тех. документации.

должность

личная подпись

расшифровка подписи

число, месяц, год

12 Данные о поверках

Поверка ИП А309 проводится в соответствии с Методикой поверки МП-242-1587-2013. Межповерочный интервал – 1 год.

Дата поверки	Вывод о пригодности	М.П.	Поверитель

421500
(код продукции)

ООО «НПФ «ИНКРАМ»

ПРЕОБРАЗОВАТЕЛЬ ИЗМЕРИТЕЛЬНЫЙ
С ИНТЕЛЛЕКТУАЛЬНЫМ СЕНСОРНЫМ МОДУЛЕМ

A309

Паспорт

ЕКРМ.413411.007-08 ПС



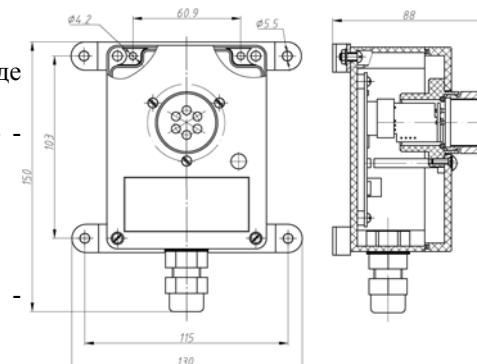
109341 г. Москва, Люблинская ул., 151, офис 222, тел/факс 346-92-49, 346-92-52
e-mail: office@inkram.ru, www.inkram.ru

1 Назначение

Преобразователь измерительный с интеллектуальным сенсорным модулем А309 (ИП А309) предназначен для измерения концентрации хлора (Cl₂) в воздухе рабочей зоны и выдачи токового сигнала и релейных дискретных сигналов в составе стационарных измерительных систем, средств измерений, контроля, управления, автоматизации и противоаварийной защиты (ПАЗ) промышленных предприятий.

2 Технические характеристики

- Способ отбора пробы – диффузионный;
- Диапазон измеряемых концентраций: (0 ÷ 30) мг/м³;
- Пределы допускаемой основной абсолютной погрешности (Δ):
 - в диапазоне (0 ÷ 6) мг/м³, ±1,2 мг/м³;
 - в диапазоне (6 ÷ 30) мг/м³, ±(1,2+0,2(C-6)) мг/м³, где С - значение концентрации определяемого компонента;
- Пределы допускаемой вариации показаний – 0,5Δ;
- Время установления показаний T_{0,9} - не более 45 с;
- Пороги срабатывания сигнализации:
порог 1 – 3 мг/м³, порог 2 – 10 мг/м³;
- Выходной токовый сигнал, мА: I=4+0,53·С, где С – концентрация Cl₂ (мг/м³);
- Значение выходного тока в режиме «отказ» - 2,5±0,1 мА;
- Время прогрева – не более 5 минут;
- Напряжение питания - (10 ÷ 24) В пост. тока;
- Потребляемый ток - не более 35 мА;
- Вид взрывозащиты по ГОСТ 30852.10-2002 - искробезопасная цепь “ib”;
- Маркировка взрывозащиты - 1ExibIICT6;
- Степень защиты оболочки по ГОСТ 14254-96 – IP54;
- Схема подключения к приемной аппаратуре – трёхпроводная;
- Сопротивление измерительного резистора - не более 500 Ом;
- Наружный диаметр подводящего кабеля – (6 ÷ 10,5) мм, сечение жил - до 2,5 мм².



3 Условия эксплуатации

- Диапазон температуры окружающей среды, °С – от минус 40 до плюс 45;
- Диапазон относительной влажности при температуре 25°С, % - от 20 до 98 (без конденсации);
- Атмосферное давление, кПа – от 80 до 120.

4 Подготовка к работе

- Перед подключением необходимо провести осмотр корпуса и кабельного ввода на предмет отсутствия механических повреждений и проверить наличие маркировки взрывозащиты. Эксплуатация ИП А309 во взрывоопасных зонах с поврежденным корпусом, кабельным вводом или без маркировки взрывозащиты запрещается.

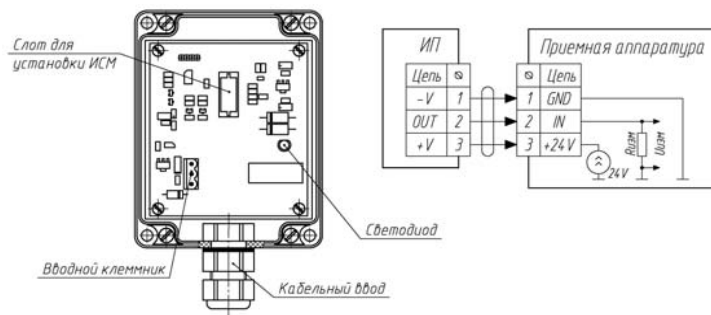
- **ВНИМАНИЕ!** Подключение ИП А309 проводить только при отключенном электропитании.

- Подключение ИП А309 к внешней аппаратуре выполняется по схеме в следующем порядке:

- Открутить защитную крышку ИП А309, извлечь ИСМ;
- Снять крышку корпуса ИП А309, отвернув крепежные винты по углам корпуса;
- Зачистить жилы подводящего кабеля на длину 8-10 мм, обжать в кабельные наконечники;
- Кабель продеть в кабельный ввод ИП А309 и подключить к вводному клеммнику платы. Полярность подключения кабеля значения не имеет;
- Закрывать крышку корпуса, не допуская резких перегибов кабеля, натяжения его жил внутри корпуса ИП А309, попадания жил в стык между крышкой и основанием. Завернуть крепежные винты. Затянуть от руки гайку кабельного ввода.
- Установить ИСМ в ИП А309, закрутить защитную крышку ИП А309.

- Установка ИП А309:

- Закрепить корпус ИП А309 на стену, предварительно установив на корпус кронштейны, входящие в комплект крепежа. В случае отсутствия крепежа в комплекте поставки, при установке ИП А309 обеспечить зазор между корпусом ИП А309 и стеной крепления не менее 12 мм.



- Режимы работы световой (красный/зелёный светодиод) индикации, отображающие различные состояния ИП А309:

Состояние ИП А309	Зеленый	Красный
Прогрев	мигает	---
Работа. Концентрация ниже порога 1	горит	---

Работа. Концентрация выше порога 1, но ниже порога 2	---	горит
Работа. Концентрация выше порога 2	---	мигает
Отказ (отсутствует ИСМ, сбой работы программы)	мигает	мигает

5 Указания по эксплуатации

Перед проведением вблизи места расположения ИП А309 (с установленным ИСМ) ремонтных, малярных, санитарных или иных работ с возможностью появления больших количеств пыли, едких паров, моющих растворов или воды, а также при работах с использованием открытого огня, сварки или повышенных температур, необходимо демонтировать ИСМ, либо закрыть воздухозаборные отверстия герметичным чехлом, или принять другие защитные меры. В противном случае возможно необратимое ухудшение метрологических характеристик ИП А309, повреждение корпуса, возникновение других неисправностей. ИП А309, имеющие явные признаки воздействия вышеуказанных факторов, гарантийному обслуживанию не подлежат.

6 Хранение и транспортирование

- Хранение должно соответствовать условиям группы 1 по ГОСТ 15150-69;
- Воздух помещений, в которых хранится ИП А309, не должен содержать коррозионно-активных веществ и конденсируемой влаги;
- Условия транспортирования должны соответствовать условиям группы 5 по ГОСТ 15150-69, при этом диапазон температур транспортирования от минус 30 до плюс 50°С;
- Во время погрузочно-разгрузочных работ и транспортирования, ящики не должны подвергаться резким ударам и воздействию атмосферных осадков.

7 Маркировка

ИП А309 должны иметь следующую маркировку: наименование ИП А309, наименование измеряемого газа и диапазон измерения, маркировка взрывозащиты, знак утверждения типа средства измерения, обозначение технических условий; маркировка степени защиты от пыли и проникновения воды, название органа по сертификации взрывозащищённых средств измерений, диапазон рабочих температур, заводской номер по системе нумерации предприятия-изготовителя, товарный знак предприятия-изготовителя.

8 Комплектность

Обозначение	Наименование	Количество
ЕКРМ.413411.007-08	ИП А309	1 шт.
ЕКРМ.413411.007-08ПС	Паспорт	1 экз. на ИП А309
	Крепёж ИП А309	_____ комплект
МП-242-1587-2013	Методика поверки ИП	1 экз. на партию
	Упаковка	1 на комплект

9 Гарантийные обязательства

Гарантийный срок эксплуатации - 12 мес. со дня отгрузки ИП А310 потребителю, включая гарантийный срок хранения – 6 мес.

10 Свидетельство о приёмке

ИП А310 зав.№ _____ (зав.№ ИСМ-НС1 1.0 - _____), соответствует ТУ 4215-023-47275141-13 и признан годным к эксплуатации.

Дата изготовления _____ Дата поверки _____

Нач. ОТК _____ Поверитель _____

М.П.

М.П.

11 Свидетельство об упаковке

ИП А310 зав.№ _____ упакован согласно требованиям, предусмотренным в действующей тех. документации.

должность

личная подпись

расшифровка подписи

число, месяц, год

12 Данные о поверках

Поверка ИП А310 проводится в соответствии с Методикой поверки МП-242-1587-2013. Межповерочный интервал – 1 год.

Дата поверки	Вывод о пригодности	М.П.	Поверитель

421500
(код продукции)

ООО «НПФ «ИНКРАМ»

ПРЕОБРАЗОВАТЕЛЬ ИЗМЕРИТЕЛЬНЫЙ
С ИНТЕЛЛЕКТУАЛЬНЫМ СЕНСОРНЫМ МОДУЛЕМ

А310

Паспорт

ЕКРМ.413411.007-09 ПС



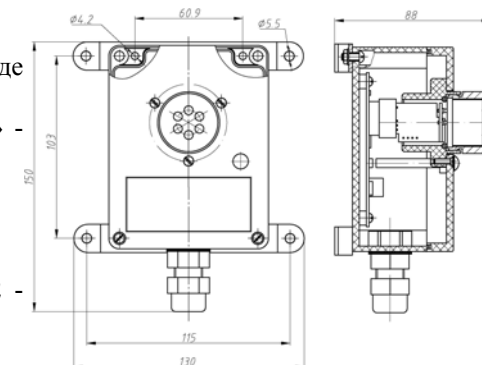
109341 г. Москва, Люблинская ул., 151, офис 222, тел/факс 346-92-49, 346-92-52
e-mail: office@inkram.ru, www.inkram.ru

1 Назначение

Преобразователь измерительный с интеллектуальным сенсорным модулем А310 (ИП А310) предназначен для измерения концентрации хлористого водорода (НС1) в воздухе рабочей зоны и выдачи токового сигнала и релейных дискретных сигналов в составе стационарных измерительных систем, средств измерений, контроля, управления, автоматизации и противоаварийной защиты (ПАЗ) промышленных предприятий.

2 Технические характеристики

- Способ отбора пробы – диффузионный;
- Диапазон измеряемых концентраций: $(0 \div 10)$ мг/м³;
- Пределы допускаемой основной абсолютной погрешности (Δ):
 - в диапазоне $(0 \div 3)$ мг/м³, ± 1 мг/м³;
 - в диапазоне $(3 \div 10)$ мг/м³, $\pm(1+0,2(C-3))$ мг/м³, где С - значение концентрации определяемого компонента;
- Пределы допускаемой вариации показаний – $0,5\Delta$;
- Время установления показаний $T_{0,9}$ - не более 120 с;
- Пороги срабатывания сигнализации:
порог 1 – 5 мг/м³, порог 2 – 9 мг/м³;
- Выходной токовый сигнал, мА: $I=4+1,6 \cdot C$, где С – концентрация НС1 (мг/м³);
- Значение выходного тока в режиме «отказ» - $2,5 \pm 0,1$ мА;
- Время прогрева – не более 5 минут;
- Напряжение питания - $(10 \div 24)$ В пост. тока;
- Потребляемый ток - не более 35 мА;
- Вид взрывозащиты по ГОСТ 30852.10-2002 - искробезопасная цепь “ib”;
- Маркировка взрывозащиты - 1ExibIICT6;
- Степень защиты оболочки по ГОСТ 14254-96 – IP54;
- Схема подключения к приемной аппаратуре – трёхпроводная;
- Сопротивление измерительного резистора - не более 500 Ом;
- Наружный диаметр подводящего кабеля – $(6 \div 10,5)$ мм, сечение жил - до 2,5 мм².



3 Условия эксплуатации

- Диапазон температуры окружающей среды, °С – от минус 30 до плюс 45;
- Диапазон относительной влажности при температуре 25°С, % - от 15 до 90 (без конденсации);
- Атмосферное давление, кПа – от 80 до 120.

4 Подготовка к работе

- Перед подключением необходимо провести осмотр корпуса и кабельного ввода на предмет отсутствия механических повреждений и проверить наличие маркировки взрывозащиты. Эксплуатация ИП А310 во взрывоопасных зонах с поврежденным корпусом, кабельным вводом или без маркировки взрывозащиты запрещается.

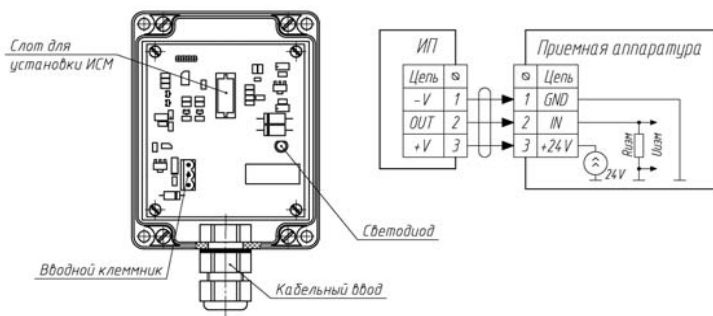
- **ВНИМАНИЕ!** Подключение ИП А310 проводить только при отключенном электропитании.

- Подключение ИП А310 к внешней аппаратуре выполняется по схеме в следующем порядке:

- Открутить защитную крышку ИП А310, извлечь ИСМ;
- Снять крышку корпуса ИП А310, отвернув крепежные винты по углам корпуса;
- Зачистить жилы подводящего кабеля на длину 8-10 мм, обжать в кабельные наконечники;
- Кабель продеть в кабельный ввод ИП А310 и подключить к вводному клеммнику платы. Полярность подключения кабеля значения не имеет;
- Закрывать крышку корпуса, не допуская резких перегибов кабеля, натяжения его жил внутри корпуса ИП А310, попадания жил в стык между крышкой и основанием. Завернуть крепежные винты. Затянуть от руки гайку кабельного ввода.
- Установить ИСМ в ИП А310, закрутить защитную крышку ИП А310.

- Установка ИП А310:

- Закрепить корпус ИП А310 на стену, предварительно установив на корпус кронштейны, входящие в комплект крепежа. В случае отсутствия крепежа в комплекте поставки, при установке ИП А310 обеспечить зазор между корпусом ИП А310 и стеной крепления не менее 12 мм.



- Режимы работы световой (красный/зелёный светодиод) индикации, отображающие различные состояния ИП А310:

Состояние ИП А310	Зеленый	Красный
Прогрев	мигает	---
Работа. Концентрация ниже порога 1	горит	---

Работа. Концентрация выше порога 1, но ниже порога 2	---	горит
Работа. Концентрация выше порога 2	---	мигает
Отказ (отсутствует ИСМ, сбой работы программы)	мигает	мигает

5 Указания по эксплуатации

Перед проведением вблизи места расположения ИП А310 (с установленным ИСМ) ремонтных, малярных, санитарных или иных работ с возможностью появления больших количеств пыли, едких паров, моющих растворов или воды, а также при работах с использованием открытого огня, сварки или повышенных температур, необходимо демонтировать ИСМ, либо закрыть воздухозаборные отверстия герметичным чехлом, или принять другие защитные меры. В противном случае возможно необратимое ухудшение метрологических характеристик ИП А310, повреждение корпуса, возникновение других неисправностей. ИП А310, имеющие явные признаки воздействия вышеуказанных факторов, гарантийному обслуживанию не подлежат.

6 Хранение и транспортирование

- Хранение должно соответствовать условиям группы 1 по ГОСТ 15150-69;
- Воздух помещений, в которых хранится ИП А310, не должен содержать коррозионно-активных веществ и конденсируемой влаги;
- Условия транспортирования должны соответствовать условиям группы 5 по ГОСТ 15150-69, при этом диапазон температур транспортирования от минус 30 до плюс 50°С;
- Во время погрузочно-разгрузочных работ и транспортирования, ящики не должны подвергаться резким ударам и воздействию атмосферных осадков.

7 Маркировка

ИП А310 должны иметь следующую маркировку: наименование ИП А310, наименование измеряемого газа и диапазон измерения, маркировка взрывозащиты, знак утверждения типа средства измерения, обозначение технических условий; маркировка степени защиты от пыли и проникновения воды, название органа по сертификации взрывозащищённых средств измерений, диапазон рабочих температур, заводской номер по системе нумерации предприятия-изготовителя, товарный знак предприятия-изготовителя.

8 Комплектность

Обозначение	Наименование	Количество
ЕКРМ.413411.007-09	ИП А310	1 шт.
ЕКРМ.413411.007-09ПС	Паспорт	1 экз. на ИП А310
	Крепёж ИП А310	_____ комплект
МП-242-1587-2013	Методика поверки ИП	1 экз. на партию
	Упаковка	1 на комплект

9 Гарантийные обязательства

Гарантийный срок эксплуатации - 12 мес. со дня отгрузки ИП А311 потребителю, включая гарантийный срок хранения – 6 мес.

10 Свидетельство о приёмке

ИП А311 зав.№ _____ (зав.№ ИСМ-СО 1.0 - _____), соответствует ТУ 4215-023-47275141-13 и признан годным к эксплуатации.

Дата изготовления _____ Дата поверки _____

Нач. ОТК _____ Поверитель _____

М.П.

М.П.

11 Свидетельство об упаковке

ИП А311 зав.№ _____ упакован согласно требованиям, предусмотренным в действующей тех. документации.

должность

личная подпись

расшифровка подписи

число, месяц, год

12 Данные о поверках

Поверка ИП А311 проводится в соответствии с Методикой поверки МП-242-1587-2013. Межповерочный интервал – 1 год.

Дата поверки	Вывод о пригодности	М.П.	Поверитель

421500
(код продукции)

ООО «НПФ «ИНКРАМ»

ПРЕОБРАЗОВАТЕЛЬ ИЗМЕРИТЕЛЬНЫЙ
С ИНТЕЛЛЕКТУАЛЬНЫМ СЕНСОРНЫМ МОДУЛЕМ

A311

Паспорт

ЕКРМ.413411.007-10 ПС



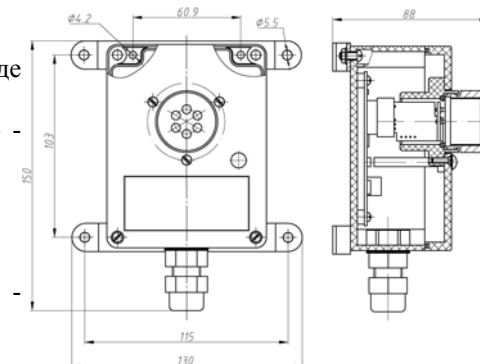
109341 г. Москва, Люблинская ул., 151, офис 222, тел/факс 346-92-49, 346-92-52
e-mail: office@inkram.ru, www.inkram.ru

1 Назначение

Преобразователь измерительный с интеллектуальным сенсорным модулем А311 (ИП А311) предназначен для измерения концентрации оксида углерода (СО) в воздухе рабочей зоны и выдачи токового сигнала и релейных дискретных сигналов в составе стационарных измерительных систем, средств измерений, контроля, управления, автоматизации и противоаварийной защиты (ПАЗ) промышленных предприятий.

2 Технические характеристики

- Способ отбора пробы – диффузионный;
- Диапазон измеряемых концентраций: $(0 \div 100)$ мг/м³;
- Пределы допускаемой основной абсолютной погрешности (Δ):
 - в диапазоне $(0 \div 20)$ мг/м³, ± 4 мг/м³;
 - в диапазоне $(20 \div 100)$ мг/м³, $\pm(4+0,2(C-20))$ мг/м³, где С - значение концентрации определяемого компонента;
- Пределы допускаемой вариации показаний – $0,5\Delta$;
- Время установления показаний $T_{0,9}$ - не более 45 с;
- Пороги срабатывания сигнализации:
порог 1 – 20 мг/м³, порог 2 – 90 мг/м³;
- Выходной токовый сигнал, мА: $I=4+0,16 \cdot C$, где С – концентрация СО (мг/м³);
- Значение выходного тока в режиме «отказ» - $2,5 \pm 0,1$ мА;
- Время прогрева – не более 5 минут;
- Напряжение питания - $(10 \div 24)$ В пост. тока;
- Потребляемый ток - не более 35 мА;
- Вид взрывозащиты по ГОСТ 30852.10-2002 - искробезопасная цепь “ib”;
- Маркировка взрывозащиты - 1ExibIICT6;
- Степень защиты оболочки по ГОСТ 14254-96 – IP54;
- Схема подключения к приемной аппаратуре – трёхпроводная;
- Сопротивление измерительного резистора - не более 500 Ом;
- Наружный диаметр подводящего кабеля – $(6 \div 10,5)$ мм, сечение жил - до 2,5 мм².



3 Условия эксплуатации

- Диапазон температуры окружающей среды, °С – от минус 40 до плюс 45;
- Диапазон относительной влажности при температуре 25°С, % - от 20 до 90 (без конденсации);
- Атмосферное давление, кПа – от 80 до 120.

4 Подготовка к работе

- Перед подключением необходимо провести осмотр корпуса и кабельного ввода на предмет отсутствия механических повреждений и проверить наличие маркировки взрывозащиты. Эксплуатация ИП А311 во взрывоопасных зонах с поврежденным корпусом, кабельным вводом или без маркировки взрывозащиты запрещается.

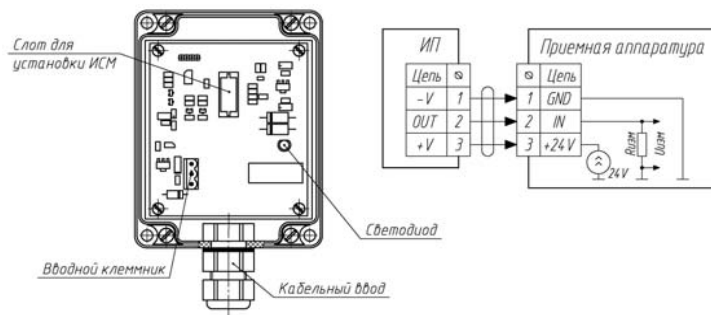
- **ВНИМАНИЕ!** Подключение ИП А311 проводить только при отключенном электропитании.

- Подключение ИП А311 к внешней аппаратуре выполняется по схеме в следующем порядке:

- Открутить защитную крышку ИП А311, извлечь ИСМ;
- Снять крышку корпуса ИП А311, отвернув крепежные винты по углам корпуса;
- Зачистить жилы подводящего кабеля на длину 8-10 мм, обжать в кабельные наконечники;
- Кабель продеть в кабельный ввод ИП А311 и подключить к вводному клеммнику платы. Полярность подключения кабеля значения не имеет;
- Закрывать крышку корпуса, не допуская резких перегибов кабеля, натяжения его жил внутри корпуса ИП А311, попадания жил в стык между крышкой и основанием. Завернуть крепежные винты. Затянуть от руки гайку кабельного ввода.
- Установить ИСМ в ИП А311, закрутить защитную крышку ИП А311.

- Установка ИП А311:

- Закрепить корпус ИП А311 на стену, предварительно установив на корпус кронштейны, входящие в комплект крепежа. В случае отсутствия крепежа в комплекте поставки, при установке ИП А311 обеспечить зазор между корпусом ИП А311 и стеной крепления не менее 12 мм.



- Режимы работы световой (красный/зелёный светодиод) индикации, отображающие различные состояния ИП А311:

Состояние ИП А311	Зеленый	Красный
Прогрев	мигает	---
Работа. Концентрация ниже порога 1	горит	---

Работа. Концентрация выше порога 1, но ниже порога 2	---	горит
Работа. Концентрация выше порога 2	---	мигает
Отказ (отсутствует ИСМ, сбой работы программы)	мигает	мигает

5 Указания по эксплуатации

Перед проведением вблизи места расположения ИП А311 (с установленным ИСМ) ремонтных, малярных, санитарных или иных работ с возможностью появления больших количеств пыли, едких паров, моющих растворов или воды, а также при работах с использованием открытого огня, сварки или повышенных температур, необходимо демонтировать ИСМ, либо закрыть воздухозаборные отверстия герметичным чехлом, или принять другие защитные меры. В противном случае возможно необратимое ухудшение метрологических характеристик ИП А311, повреждение корпуса, возникновение других неисправностей. ИП А311, имеющие явные признаки воздействия вышеуказанных факторов, гарантийному обслуживанию не подлежат.

6 Хранение и транспортирование

- Хранение должно соответствовать условиям группы 1 по ГОСТ 15150-69;
- Воздух помещений, в которых хранится ИП А311, не должен содержать коррозионно-активных веществ и конденсируемой влаги;
- Условия транспортирования должны соответствовать условиям группы 5 по ГОСТ 15150-69, при этом диапазон температур транспортирования от минус 30 до плюс 50°С;
- Во время погрузочно-разгрузочных работ и транспортирования, ящики не должны подвергаться резким ударам и воздействию атмосферных осадков.

7 Маркировка

ИП А311 должны иметь следующую маркировку: наименование ИП А311, наименование измеряемого газа и диапазон измерения, маркировка взрывозащиты, знак утверждения типа средства измерения, обозначение технических условий; маркировка степени защиты от пыли и проникновения воды, название органа по сертификации взрывозащищённых средств измерений, диапазон рабочих температур, заводской номер по системе нумерации предприятия-изготовителя, товарный знак предприятия-изготовителя.

8 Комплектность

Обозначение	Наименование	Количество
ЕКРМ.413411.007-10	ИП А311	1 шт.
ЕКРМ.413411.007-10ПС	Паспорт	1 экз. на ИП А311
	Крепёж ИП А311	_____ комплект
МП-242-1587-2013	Методика поверки ИП	1 экз. на партию
	Упаковка	1 на комплект

9 Гарантийные обязательства

Гарантийный срок эксплуатации - 12 мес. со дня отгрузки ИП А312 потребителю, включая гарантийный срок хранения – 6 мес.

10 Свидетельство о приёмке

ИП А312 зав.№ _____ (зав.№ ИСМ-СО 2.0 - _____), соответствует ТУ 4215-023-47275141-13 и признан годным к эксплуатации.

Дата изготовления _____ Дата поверки _____

Нач. ОТК _____ Поверитель _____

М.П.

М.П.

11 Свидетельство об упаковке

ИП А312 зав.№ _____ упакован согласно требованиям, предусмотренным в действующей тех. документации.

должность

личная подпись

расшифровка подписи

число, месяц, год

12 Данные о поверках

Поверка ИП А312 проводится в соответствии с Методикой поверки МП-242-1587-2013. Межповерочный интервал – 1 год.

Дата поверки	Вывод о пригодности	М.П.	Поверитель

421500
(код продукции)

ООО «НПФ «ИНКРАМ»

ПРЕОБРАЗОВАТЕЛЬ ИЗМЕРИТЕЛЬНЫЙ
С ИНТЕЛЛЕКТУАЛЬНЫМ СЕНСОРНЫМ МОДУЛЕМ

A312

Паспорт

ЕКРМ.413411.007-11 ПС



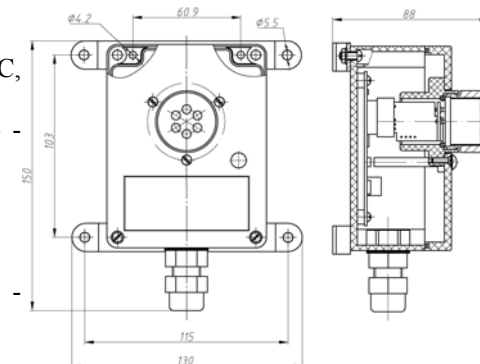
109341 г. Москва, Люблинская ул., 151, офис 222, тел/факс 346-92-49, 346-92-52
e-mail: office@inkram.ru, www.inkram.ru

1 Назначение

Преобразователь измерительный с интеллектуальным сенсорным модулем А312 (ИП А312) предназначен для измерения концентрации оксида углерода (СО) в воздухе рабочей зоны и выдачи токового сигнала и релейных дискретных сигналов в составе стационарных измерительных систем, средств измерений, контроля, управления, автоматизации и противоаварийной защиты (ПАЗ) промышленных предприятий.

2 Технические характеристики

- Способ отбора пробы – диффузионный;
- Диапазон измеряемых концентраций: (0 ÷ 1000) мг/м³;
- Пределы допускаемой основной абсолютной погрешности (Δ):
 - в диапазоне (0 ÷ 200) мг/м³, ±40 мг/м³;
 - в диапазоне (200 ÷ 1000) мг/м³, ±(40+0,2(C-200)) мг/м³, где С - значение концентрации определяемого компонента;
- Пределы допускаемой вариации показаний – 0,5Δ;
- Время установления показаний T_{0,9} - не более 45 с;
- Пороги срабатывания сигнализации:
порог 1 – 200 мг/м³, порог 2 – 600 мг/м³;
- Выходной токовый сигнал, мА: I=4+0,016·С, где С – концентрация СО (мг/м³);
- Значение выходного тока в режиме «отказ» - 2,5±0,1 мА;
- Время прогрева – не более 5 минут;
- Напряжение питания - (10 ÷ 24) В пост. тока;
- Потребляемый ток - не более 35 мА;
- Вид взрывозащиты по ГОСТ 30852.10-2002 - искробезопасная цепь “ib”;
- Маркировка взрывозащиты - 1ExibIICТ6;
- Степень защиты оболочки по ГОСТ 14254-96 – IP54;
- Схема подключения к приемной аппаратуре – трёхпроводная;
- Сопротивление измерительного резистора - не более 500 Ом;
- Наружный диаметр подводящего кабеля – (6 ÷ 10,5) мм, сечение жил - до 2,5 мм².



3 Условия эксплуатации

- Диапазон температуры окружающей среды, °С – от минус 40 до плюс 45;
- Диапазон относительной влажности при температуре 25°С, % - от 20 до 90 (без конденсации);
- Атмосферное давление, кПа – от 80 до 120.

4 Подготовка к работе

- Перед подключением необходимо провести осмотр корпуса и кабельного ввода на предмет отсутствия механических повреждений и проверить наличие маркировки взрывозащиты. Эксплуатация ИП А312 во взрывоопасных зонах с поврежденным корпусом, кабельным вводом или без маркировки взрывозащиты запрещается.

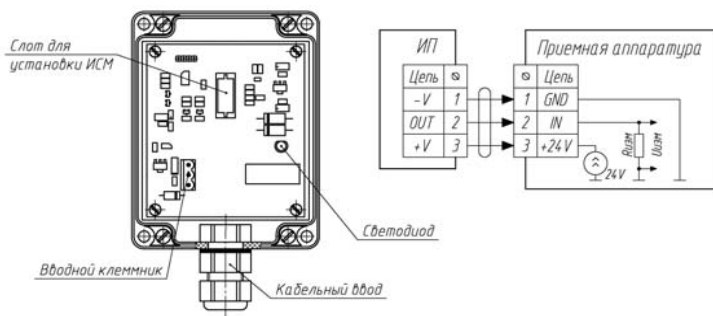
- **ВНИМАНИЕ!** Подключение ИП А312 проводить только при отключенном электропитании.

- Подключение ИП А312 к внешней аппаратуре выполняется по схеме в следующем порядке:

- Открутить защитную крышку ИП А312, извлечь ИСМ;
- Снять крышку корпуса ИП А312, отвернув крепежные винты по углам корпуса;
- Зачистить жилы подводящего кабеля на длину 8-10 мм, обжать в кабельные наконечники;
- Кабель продеть в кабельный ввод ИП А312 и подключить к вводному клеммнику платы. Полярность подключения кабеля значения не имеет;
- Закрывать крышку корпуса, не допуская резких перегибов кабеля, натяжения его жил внутри корпуса ИП А312, попадания жил в стык между крышкой и основанием. Завернуть крепежные винты. Затянуть от руки гайку кабельного ввода.
- Установить ИСМ в ИП А312, закрутить защитную крышку ИП А312.

- Установка ИП А312:

- Закрепить корпус ИП А312 на стену, предварительно установив на корпус кронштейны, входящие в комплект крепежа. В случае отсутствия крепежа в комплекте поставки, при установке ИП А312 обеспечить зазор между корпусом ИП А312 и стеной крепления не менее 12 мм.



- Режимы работы световой (красный/зелёный светодиод) индикации, отображающие различные состояния ИП А312:

Состояние ИП А312	Зеленый	Красный
Прогрев	мигает	---
Работа. Концентрация ниже порога 1	горит	---

Работа. Концентрация выше порога 1, но ниже порога 2	---	горит
Работа. Концентрация выше порога 2	---	мигает
Отказ (отсутствует ИСМ, сбой работы программы)	мигает	мигает

5 Указания по эксплуатации

Перед проведением вблизи места расположения ИП А312 (с установленным ИСМ) ремонтных, малярных, санитарных или иных работ с возможностью появления больших количеств пыли, едких паров, моющих растворов или воды, а также при работах с использованием открытого огня, сварки или повышенных температур, необходимо демонтировать ИСМ, либо закрыть воздухозаборные отверстия герметичным чехлом, или принять другие защитные меры. В противном случае возможно необратимое ухудшение метрологических характеристик ИП А312, повреждение корпуса, возникновение других неисправностей. ИП А312, имеющие явные признаки воздействия вышеуказанных факторов, гарантийному обслуживанию не подлежат.

6 Хранение и транспортирование

- Хранение должно соответствовать условиям группы 1 по ГОСТ 15150-69;
- Воздух помещений, в которых хранится ИП А312, не должен содержать коррозионно-активных веществ и конденсируемой влаги;
- Условия транспортирования должны соответствовать условиям группы 5 по ГОСТ 15150-69, при этом диапазон температур транспортирования от минус 30 до плюс 50°С;
- Во время погрузочно-разгрузочных работ и транспортирования, ящики не должны подвергаться резким ударам и воздействию атмосферных осадков.

7 Маркировка

ИП А312 должны иметь следующую маркировку: наименование ИП А312, наименование измеряемого газа и диапазон измерения, маркировка взрывозащиты, знак утверждения типа средства измерения, обозначение технических условий; маркировка степени защиты от пыли и проникновения воды, название органа по сертификации взрывозащищённых средств измерений, диапазон рабочих температур, заводской номер по системе нумерации предприятия-изготовителя, товарный знак предприятия-изготовителя.

8 Комплектность

Обозначение	Наименование	Количество
ЕКРМ.413411.007-11	ИП А312	1 шт.
ЕКРМ.413411.007-11ПС	Паспорт	1 экз. на ИП А312
	Крепёж ИП А312	_____ комплект
МП-242-1587-2013	Методика поверки ИП	1 экз. на партию
	Упаковка	1 на комплект

9 Гарантийные обязательства

Гарантийный срок эксплуатации - 12 мес. со дня отгрузки ИП А313 потребителю, включая гарантийный срок хранения – 6 мес.

10 Свидетельство о приёмке

ИП А313 зав.№ _____ (зав.№ ИСМ-NO2 1.0 - _____), соответствует ТУ 4215-023-47275141-13 и признан годным к эксплуатации.

Дата изготовления _____ Дата поверки _____

Нач. ОТК _____ Поверитель _____

М.П.

М.П.

11 Свидетельство об упаковке

ИП А313 зав.№ _____ упакован согласно требованиям, предусмотренным в действующей тех. документации.

должность

личная подпись

расшифровка подписи

число, месяц, год

12 Данные о поверках

Поверка ИП А313 проводится в соответствии с Методикой поверки МП-242-1587-2013. Межповерочный интервал – 1 год.

Дата поверки	Вывод о пригодности	М.П.	Поверитель

421500
(код продукции)

ООО «НПФ «ИНКРАМ»

ПРЕОБРАЗОВАТЕЛЬ ИЗМЕРИТЕЛЬНЫЙ
С ИНТЕЛЛЕКТУАЛЬНЫМ СЕНСОРНЫМ МОДУЛЕМ

A313

Паспорт

ЕКРМ.413411.007-12 ПС



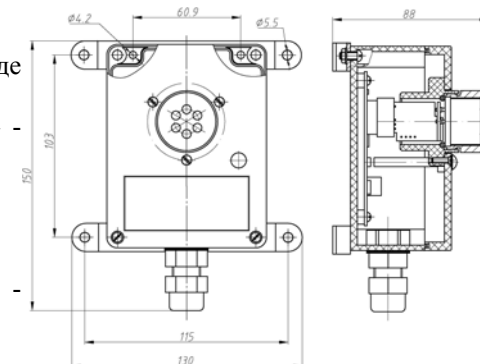
109341 г. Москва, Люблинская ул., 151, офис 222, тел/факс 346-92-49, 346-92-52
e-mail: office@inkram.ru, www.inkram.ru

1 Назначение

Преобразователь измерительный с интеллектуальным сенсорным модулем А313 (ИП А313) предназначен для измерения концентрации диоксида азота (NO₂) в воздухе рабочей зоны и выдачи токового сигнала и релейных дискретных сигналов в составе стационарных измерительных систем, средств измерений, контроля, управления, автоматизации и противоаварийной защиты (ПАЗ) промышленных предприятий.

2 Технические характеристики

- Способ отбора пробы – диффузионный;
- Диапазон измеряемых концентраций: (0 ÷ 20) мг/м³;
- Пределы допускаемой основной абсолютной погрешности (Δ):
 - в диапазоне (0 ÷ 5) мг/м³, ±1 мг/м³;
 - в диапазоне (5 ÷ 20) мг/м³, ±(1+0,2(C-5)) мг/м³, где С - значение концентрации определяемого компонента;
- Пределы допускаемой вариации показаний – 0,5Δ;
- Время установления показаний T_{0,9} - не более 45 с;
- Пороги срабатывания сигнализации:
порог 1 – 5 мг/м³, порог 2 – 15 мг/м³;
- Выходной токовый сигнал, мА: I=4+0,8·С, где С – концентрация NO₂ (мг/м³);
- Значение выходного тока в режиме «отказ» - 2,5±0,1 мА;
- Время прогрева – не более 5 минут;
- Напряжение питания - (10 ÷ 24) В пост. тока;
- Потребляемый ток - не более 35 мА;
- Вид взрывозащиты по ГОСТ 30852.10-2002 - искробезопасная цепь “ib”;
- Маркировка взрывозащиты - 1ExibIICT6;
- Степень защиты оболочки по ГОСТ 14254-96 – IP54;
- Схема подключения к приемной аппаратуре – трёхпроводная;
- Сопротивление измерительного резистора - не более 500 Ом;
- Наружный диаметр подводящего кабеля – (6 ÷ 10,5) мм, сечение жил - до 2,5 мм².



3 Условия эксплуатации

- Диапазон температуры окружающей среды, °С – от минус 40 до плюс 45;
- Диапазон относительной влажности при температуре 25°С, % - от 20 до 90 (без конденсации);
- Атмосферное давление, кПа – от 80 до 120.

4 Подготовка к работе

- Перед подключением необходимо провести осмотр корпуса и кабельного ввода на предмет отсутствия механических повреждений и проверить наличие маркировки взрывозащиты. Эксплуатация ИП А313 во взрывоопасных зонах с поврежденным корпусом, кабельным вводом или без маркировки взрывозащиты запрещается.

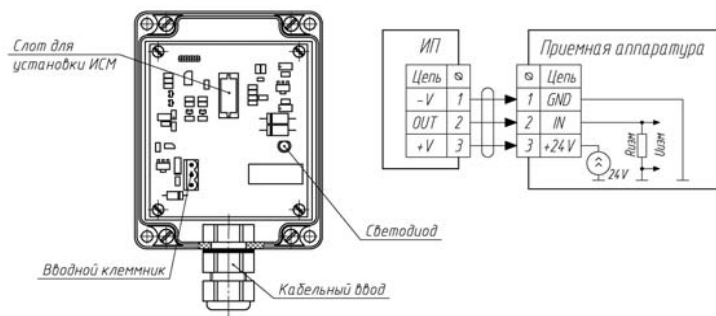
- **ВНИМАНИЕ!** Подключение ИП А313 проводить только при отключенном электропитании.

- Подключение ИП А313 к внешней аппаратуре выполняется по схеме в следующем порядке:

- Открутить защитную крышку ИП А313, извлечь ИСМ;
- Снять крышку корпуса ИП А313, отвернув крепежные винты по углам корпуса;
- Зачистить жилы подводящего кабеля на длину 8-10 мм, обжать в кабельные наконечники;
- Кабель продеть в кабельный ввод ИП А313 и подключить к вводному клеммнику платы. Полярность подключения кабеля значения не имеет;
- Закрывать крышку корпуса, не допуская резких перегибов кабеля, натяжения его жил внутри корпуса ИП А313, попадания жил в стык между крышкой и основанием. Завернуть крепежные винты. Затянуть от руки гайку кабельного ввода.
- Установить ИСМ в ИП А313, закрутить защитную крышку ИП А313.

- Установка ИП А313:

- Закрепить корпус ИП А313 на стену, предварительно установив на корпус кронштейны, входящие в комплект крепежа. В случае отсутствия крепежа в комплекте поставки, при установке ИП А313 обеспечить зазор между корпусом ИП А313 и стеной крепления не менее 12 мм.



- Режимы работы световой (красный/зелёный светодиод) индикации, отображающие различные состояния ИП А313:

Состояние ИП А313	Зеленый	Красный
Прогрев	мигает	---
Работа. Концентрация ниже порога 1	горит	---

Работа. Концентрация выше порога 1, но ниже порога 2	---	горит
Работа. Концентрация выше порога 2	---	мигает
Отказ (отсутствует ИСМ, сбой работы программы)	мигает	мигает

5 Указания по эксплуатации

Перед проведением вблизи места расположения ИП А313 (с установленным ИСМ) ремонтных, малярных, санитарных или иных работ с возможностью появления больших количеств пыли, едких паров, моющих растворов или воды, а также при работах с использованием открытого огня, сварки или повышенных температур, необходимо демонтировать ИСМ, либо закрыть воздухозаборные отверстия герметичным чехлом, или принять другие защитные меры. В противном случае возможно необратимое ухудшение метрологических характеристик ИП А313, повреждение корпуса, возникновение других неисправностей. ИП А313, имеющие явные признаки воздействия вышеуказанных факторов, гарантийному обслуживанию не подлежат.

6 Хранение и транспортирование

- Хранение должно соответствовать условиям группы 1 по ГОСТ 15150-69;
- Воздух помещений, в которых хранится ИП А313, не должен содержать коррозионно-активных веществ и конденсируемой влаги;
- Условия транспортирования должны соответствовать условиям группы 5 по ГОСТ 15150-69, при этом диапазон температур транспортирования от минус 30 до плюс 50°С;
- Во время погрузочно-разгрузочных работ и транспортирования, ящики не должны подвергаться резким ударам и воздействию атмосферных осадков.

7 Маркировка

ИП А313 должны иметь следующую маркировку: наименование ИП А313, наименование измеряемого газа и диапазон измерения, маркировка взрывозащиты, знак утверждения типа средства измерения, обозначение технических условий; маркировка степени защиты от пыли и проникновения воды, название органа по сертификации взрывозащищённых средств измерений, диапазон рабочих температур, заводской номер по системе нумерации предприятия-изготовителя, товарный знак предприятия-изготовителя.

8 Комплектность

Обозначение	Наименование	Количество
ЕКРМ.413411.007-12	ИП А313	1 шт.
ЕКРМ.413411.007-12ПС	Паспорт	1 экз. на ИП А313
	Крепёж ИП А313	_____ комплект
МП-242-1587-2013	Методика поверки ИП	1 экз. на партию
	Упаковка	1 на комплект

9 Гарантийные обязательства

Гарантийный срок эксплуатации - 12 мес. со дня отгрузки ИП А314 потребителю, включая гарантийный срок хранения – 6 мес.

10 Свидетельство о приёмке

ИП А314 зав.№ _____ (зав.№ ИСМ-NO2 2.0 - _____), соответствует ТУ 4215-023-47275141-13 и признан годным к эксплуатации.

Дата изготовления _____ Дата поверки _____

Нач. ОТК _____ Поверитель _____

М.П.

М.П.

11 Свидетельство об упаковке

ИП А314 зав.№ _____ упакован согласно требованиям, предусмотренным в действующей тех. документации.

должность

личная подпись

расшифровка подписи

число, месяц, год

12 Данные о поверках

Поверка ИП А314 проводится в соответствии с Методикой поверки МП-242-1587-2013. Межповерочный интервал – 1 год.

Дата поверки	Вывод о пригодности	М.П.	Поверитель

421500
(код продукции)

ООО «НПФ «ИНКРАМ»

ПРЕОБРАЗОВАТЕЛЬ ИЗМЕРИТЕЛЬНЫЙ
С ИНТЕЛЛЕКТУАЛЬНЫМ СЕНСОРНЫМ МОДУЛЕМ

А314

Паспорт

ЕКРМ.413411.007-13 ПС



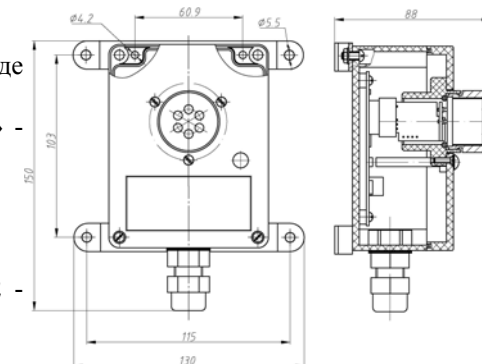
109341 г. Москва, Люблинская ул., 151, офис 222, тел/факс 346-92-49, 346-92-52
e-mail: office@inkram.ru, www.inkram.ru

1 Назначение

Преобразователь измерительный с интеллектуальным сенсорным модулем А314 (ИП А314) предназначен для измерения концентрации диоксида азота (NO₂) в воздухе рабочей зоны и выдачи токового сигнала и релейных дискретных сигналов в составе стационарных измерительных систем, средств измерений, контроля, управления, автоматизации и противоаварийной защиты (ПАЗ) промышленных предприятий.

2 Технические характеристики

- Способ отбора пробы – диффузионный;
- Диапазон измеряемых концентраций: (0 ÷ 50) мг/м³;
- Пределы допускаемой основной абсолютной погрешности (Δ):
 - в диапазоне (0 ÷ 10) мг/м³, ±2 мг/м³;
 - в диапазоне (10 ÷ 50) мг/м³, ±(2+0,2(C-10)) мг/м³, где С - значение концентрации определяемого компонента;
- Пределы допускаемой вариации показаний – 0,5Δ;
- Время установления показаний T_{0,9} - не более 45 с;
- Пороги срабатывания сигнализации:
порог 1 – 5 мг/м³, порог 2 – 25 мг/м³;
- Выходной токовый сигнал, мА: I=4+0,32·С, где С – концентрация NO₂ (мг/м³);
- Значение выходного тока в режиме «отказ» - 2,5±0,1 мА;
- Время прогрева – не более 5 минут;
- Напряжение питания - (10 ÷ 24) В пост. тока;
- Потребляемый ток - не более 35 мА;
- Вид взрывозащиты по ГОСТ 30852.10-2002 - искробезопасная цепь “ib”;
- Маркировка взрывозащиты - 1ExibIICT6;
- Степень защиты оболочки по ГОСТ 14254-96 – IP54;
- Схема подключения к приемной аппаратуре – трёхпроводная;
- Сопротивление измерительного резистора - не более 500 Ом;
- Наружный диаметр подводящего кабеля – (6 ÷ 10,5) мм, сечение жил - до 2,5 мм².



3 Условия эксплуатации

- Диапазон температуры окружающей среды, °С – от минус 40 до плюс 45;
- Диапазон относительной влажности при температуре 25°С, % - от 20 до 90 (без конденсации);
- Атмосферное давление, кПа – от 80 до 120.

4 Подготовка к работе

- Перед подключением необходимо провести осмотр корпуса и кабельного ввода на предмет отсутствия механических повреждений и проверить наличие маркировки взрывозащиты. Эксплуатация ИП А314 во взрывоопасных зонах с поврежденным корпусом, кабельным вводом или без маркировки взрывозащиты запрещается.

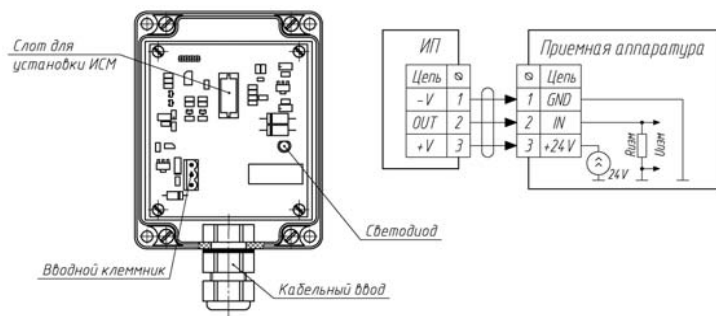
- **ВНИМАНИЕ!** Подключение ИП А314 проводить только при отключенном электропитании.

- Подключение ИП А314 к внешней аппаратуре выполняется по схеме в следующем порядке:

- Открутить защитную крышку ИП А314, извлечь ИСМ;
- Снять крышку корпуса ИП А314, отвернув крепежные винты по углам корпуса;
- Зачистить жилы подводящего кабеля на длину 8-10 мм, обжать в кабельные наконечники;
- Кабель продеть в кабельный ввод ИП А314 и подключить к вводному клеммнику платы. Полярность подключения кабеля значения не имеет;
- Закрывать крышку корпуса, не допуская резких перегибов кабеля, натяжения его жил внутри корпуса ИП А314, попадания жил в стык между крышкой и основанием. Завернуть крепежные винты. Затянуть от руки гайку кабельного ввода.
- Установить ИСМ в ИП А314, закрутить защитную крышку ИП А314.

- Установка ИП А314:

- Закрепить корпус ИП А314 на стену, предварительно установив на корпус кронштейны, входящие в комплект крепежа. В случае отсутствия крепежа в комплекте поставки, при установке ИП А314 обеспечить зазор между корпусом ИП А314 и стеной крепления не менее 12 мм.



- Режимы работы световой (красный/зелёный светодиод) индикации, отображающие различные состояния ИП А314:

Состояние ИП А314	Зеленый	Красный
Прогрев	мигает	---
Работа. Концентрация ниже порога 1	горит	---

Работа. Концентрация выше порога 1, но ниже порога 2	---	горит
Работа. Концентрация выше порога 2	---	мигает
Отказ (отсутствует ИСМ, сбой работы программы)	мигает	мигает

5 Указания по эксплуатации

Перед проведением вблизи места расположения ИП А314 (с установленным ИСМ) ремонтных, малярных, санитарных или иных работ с возможностью появления больших количеств пыли, едких паров, моющих растворов или воды, а также при работах с использованием открытого огня, сварки или повышенных температур, необходимо демонтировать ИСМ, либо закрыть воздухозаборные отверстия герметичным чехлом, или принять другие защитные меры. В противном случае возможно необратимое ухудшение метрологических характеристик ИП А314, повреждение корпуса, возникновение других неисправностей. ИП А314, имеющие явные признаки воздействия вышеуказанных факторов, гарантийному обслуживанию не подлежат.

6 Хранение и транспортирование

- Хранение должно соответствовать условиям группы 1 по ГОСТ 15150-69;
- Воздух помещений, в которых хранится ИП А314, не должен содержать коррозионно-активных веществ и конденсируемой влаги;
- Условия транспортирования должны соответствовать условиям группы 5 по ГОСТ 15150-69, при этом диапазон температур транспортирования от минус 30 до плюс 50°С;
- Во время погрузочно-разгрузочных работ и транспортирования, ящики не должны подвергаться резким ударам и воздействию атмосферных осадков.

7 Маркировка

ИП А314 должны иметь следующую маркировку: наименование ИП А314, наименование измеряемого газа и диапазон измерения, маркировка взрывозащиты, знак утверждения типа средства измерения, обозначение технических условий; маркировка степени защиты от пыли и проникновения воды, название органа по сертификации взрывозащищённых средств измерений, диапазон рабочих температур, заводской номер по системе нумерации предприятия-изготовителя, товарный знак предприятия-изготовителя.

8 Комплектность

Обозначение	Наименование	Количество
ЕКРМ.413411.007-13	ИП А314	1 шт.
ЕКРМ.413411.007-13ПС	Паспорт	1 экз. на ИП А314
	Крепёж ИП А314	_____ комплект
МП-242-1587-2013	Методика поверки ИП	1 экз. на партию
	Упаковка	1 на комплект

9 Гарантийные обязательства

Гарантийный срок эксплуатации - 12 мес. со дня отгрузки ИП А315 потребителю, включая гарантийный срок хранения – 6 мес.

10 Свидетельство о приёмке

ИП А315 зав.№ _____ (зав.№ ИСМ-SO2 1.0 - _____), соответствует ТУ 4215-023-47275141-13 и признан годным к эксплуатации.

Дата изготовления _____ Дата поверки _____

Нач. ОТК _____ Поверитель _____

М.П.

М.П.

11 Свидетельство об упаковке

ИП А315 зав.№ _____ упакован согласно требованиям, предусмотренным в действующей тех. документации.

должность

личная подпись

расшифровка подписи

число, месяц, год

12 Данные о поверках

Поверка ИП А315 проводится в соответствии с Методикой поверки МП-242-1587-2013. Межповерочный интервал – 1 год.

Дата поверки	Вывод о пригодности	М.П.	Поверитель

421500
(код продукции)

ООО «НПФ «ИНКРАМ»

ПРЕОБРАЗОВАТЕЛЬ ИЗМЕРИТЕЛЬНЫЙ
С ИНТЕЛЛЕКТУАЛЬНЫМ СЕНСОРНЫМ МОДУЛЕМ

A315

Паспорт

ЕКРМ.413411.007-14 ПС



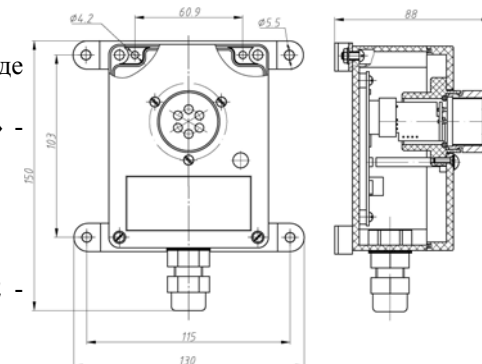
109341 г. Москва, Люблинская ул., 151, офис 222, тел/факс 346-92-49, 346-92-52
e-mail: office@inkram.ru, www.inkram.ru

1 Назначение

Преобразователь измерительный с интеллектуальным сенсорным модулем А315 (ИП А315) предназначен для измерения концентрации диоксида серы (SO₂) в воздухе рабочей зоны и выдачи токового сигнала и релейных дискретных сигналов в составе стационарных измерительных систем, средств измерений, контроля, управления, автоматизации и противоаварийной защиты (ПАЗ) промышленных предприятий.

2 Технические характеристики

- Способ отбора пробы – диффузионный;
- Диапазон измеряемых концентраций: (0 ÷ 35) мг/м³;
- Пределы допускаемой основной абсолютной погрешности (Δ):
 - в диапазоне (0 ÷ 6) мг/м³, ±1,2 мг/м³;
 - в диапазоне (6 ÷ 35) мг/м³, ±(1,2+0,2(C-6)) мг/м³, где С - значение концентрации определяемого компонента;
- Пределы допускаемой вариации показаний – 0,5Δ;
- Время установления показаний T_{0,9} - не более 45 с;
- Пороги срабатывания сигнализации:
порог 1 – 10 мг/м³, порог 2 – 30 мг/м³;
- Выходной токовый сигнал, мА: I=4+0,46·С, где С – концентрация SO₂ (мг/м³);
- Значение выходного тока в режиме «отказ» - 2,5±0,1 мА;
- Время прогрева – не более 5 минут;
- Напряжение питания - (10 ÷ 24) В пост. тока;
- Потребляемый ток - не более 35 мА;
- Вид взрывозащиты по ГОСТ 30852.10-2002 - искробезопасная цепь “ib”;
- Маркировка взрывозащиты - 1ExibIICT6;
- Степень защиты оболочки по ГОСТ 14254-96 – IP54;
- Схема подключения к приемной аппаратуре – трёхпроводная;
- Сопротивление измерительного резистора - не более 500 Ом;
- Наружный диаметр подводящего кабеля – (6 ÷ 10,5) мм, сечение жил - до 2,5 мм².



3 Условия эксплуатации

- Диапазон температуры окружающей среды, °С – от минус 40 до плюс 45;
- Диапазон относительной влажности при температуре 25°С, % - от 20 до 90 (без конденсации);
- Атмосферное давление, кПа – от 80 до 120.

4 Подготовка к работе

- Перед подключением необходимо провести осмотр корпуса и кабельного ввода на предмет отсутствия механических повреждений и проверить наличие маркировки взрывозащиты. Эксплуатация ИП А315 во взрывоопасных зонах с поврежденным корпусом, кабельным вводом или без маркировки взрывозащиты запрещается.

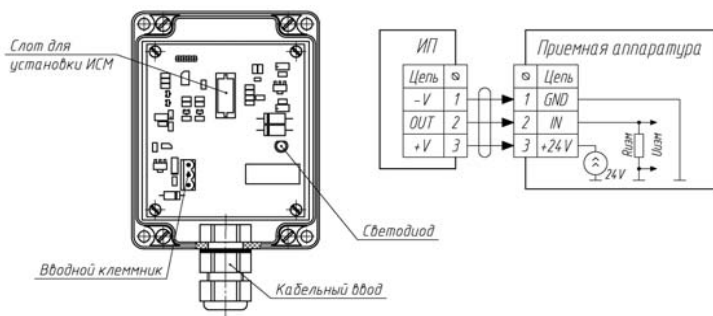
- **ВНИМАНИЕ!** Подключение ИП А315 проводить только при отключенном электропитании.

- Подключение ИП А315 к внешней аппаратуре выполняется по схеме в следующем порядке:

- Открутить защитную крышку ИП А315, извлечь ИСМ;
- Снять крышку корпуса ИП А315, отвернув крепежные винты по углам корпуса;
- Зачистить жилы подводящего кабеля на длину 8-10 мм, обжать в кабельные наконечники;
- Кабель продеть в кабельный ввод ИП А315 и подключить к вводному клеммнику платы. Полярность подключения кабеля значения не имеет;
- Закрывать крышку корпуса, не допуская резких перегибов кабеля, натяжения его жил внутри корпуса ИП А315, попадания жил в стык между крышкой и основанием. Завернуть крепежные винты. Затянуть от руки гайку кабельного ввода.
- Установить ИСМ в ИП А315, закрутить защитную крышку ИП А315.

- Установка ИП А315:

- Закрепить корпус ИП А315 на стену, предварительно установив на корпус кронштейны, входящие в комплект крепежа. В случае отсутствия крепежа в комплекте поставки, при установке ИП А315 обеспечить зазор между корпусом ИП А315 и стеной крепления не менее 12 мм.



- Режимы работы световой (красный/зелёный светодиод) индикации, отображающие различные состояния ИП А315:

Состояние ИП А315	Зеленый	Красный
Прогрев	мигает	---
Работа. Концентрация ниже порога 1	горит	---

Работа. Концентрация выше порога 1, но ниже порога 2	---	горит
Работа. Концентрация выше порога 2	---	мигает
Отказ (отсутствует ИСМ, сбой работы программы)	мигает	мигает

5 Указания по эксплуатации

Перед проведением вблизи места расположения ИП А315 (с установленным ИСМ) ремонтных, малярных, санитарных или иных работ с возможностью появления больших количеств пыли, едких паров, моющих растворов или воды, а также при работах с использованием открытого огня, сварки или повышенных температур, необходимо демонтировать ИСМ, либо закрыть воздухозаборные отверстия герметичным чехлом, или принять другие защитные меры. В противном случае возможно необратимое ухудшение метрологических характеристик ИП А315, повреждение корпуса, возникновение других неисправностей. ИП А315, имеющие явные признаки воздействия вышеуказанных факторов, гарантийному обслуживанию не подлежат.

6 Хранение и транспортирование

- Хранение должно соответствовать условиям группы 1 по ГОСТ 15150-69;
- Воздух помещений, в которых хранится ИП А315, не должен содержать коррозионно-активных веществ и конденсируемой влаги;
- Условия транспортирования должны соответствовать условиям группы 5 по ГОСТ 15150-69, при этом диапазон температур транспортирования от минус 30 до плюс 50°С;
- Во время погрузочно-разгрузочных работ и транспортирования, ящики не должны подвергаться резким ударам и воздействию атмосферных осадков.

7 Маркировка

ИП А315 должны иметь следующую маркировку: наименование ИП А315, наименование измеряемого газа и диапазон измерения, маркировка взрывозащиты, знак утверждения типа средства измерения, обозначение технических условий; маркировка степени защиты от пыли и проникновения воды, название органа по сертификации взрывозащищённых средств измерений, диапазон рабочих температур, заводской номер по системе нумерации предприятия-изготовителя, товарный знак предприятия-изготовителя.

8 Комплектность

Обозначение	Наименование	Количество
ЕКРМ.413411.007-14	ИП А315	1 шт.
ЕКРМ.413411.007-14ПС	Паспорт	1 экз. на ИП А315
	Крепёж ИП А315	_____ комплект
МП-242-1587-2013	Методика поверки ИП	1 экз. на партию
	Упаковка	1 на комплект

9 Гарантийные обязательства

Гарантийный срок эксплуатации - 12 мес. со дня отгрузки ИП А316 потребителю, включая гарантийный срок хранения – 6 мес.

10 Свидетельство о приёмке

ИП А316 зав.№ _____ (зав.№ ИСМ-SO2 2.0 - _____), соответствует ТУ 4215-023-47275141-13 и признан годным к эксплуатации.

Дата изготовления _____ Дата поверки _____

Нач. ОТК _____ Поверитель _____

М.П.

М.П.

11 Свидетельство об упаковке

ИП А316 зав.№ _____ упакован согласно требованиям, предусмотренным в действующей тех. документации.

должность

личная подпись

расшифровка подписи

число, месяц, год

12 Данные о поверках

Поверка ИП А316 проводится в соответствии с Методикой поверки МП-242-1587-2013. Межповерочный интервал – 1 год.

Дата поверки	Вывод о пригодности	М.П.	Поверитель

421500
(код продукции)

ООО «НПФ «ИНКРАМ»

ПРЕОБРАЗОВАТЕЛЬ ИЗМЕРИТЕЛЬНЫЙ С ИНТЕЛЛЕКТУАЛЬНЫМ СЕНСОРНЫМ МОДУЛЕМ

A316

Паспорт

ЕКРМ.413411.007-15 ПС



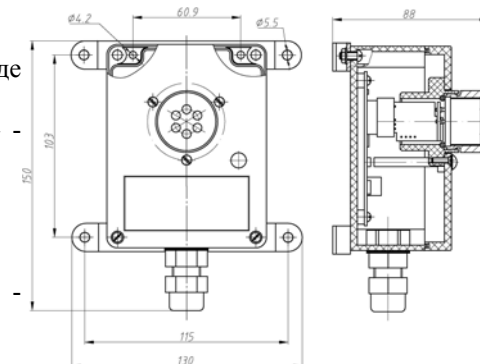
109341 г. Москва, Люблинская ул., 151, офис 222, тел/факс 346-92-49, 346-92-52
e-mail: office@inkram.ru, www.inkram.ru

1 Назначение

Преобразователь измерительный с интеллектуальным сенсорным модулем А316 (ИП А316) предназначен для измерения концентрации диоксида серы (SO₂) в воздухе рабочей зоны и выдачи токового сигнала и релейных дискретных сигналов в составе стационарных измерительных систем, средств измерений, контроля, управления, автоматизации и противоаварийной защиты (ПАЗ) промышленных предприятий.

2 Технические характеристики

- Способ отбора пробы – диффузионный;
- Диапазон измеряемых концентраций: (0 ÷ 100) мг/м³;
- Пределы допускаемой основной абсолютной погрешности (Δ):
 - в диапазоне (0 ÷ 20) мг/м³, ±4 мг/м³;
 - в диапазоне (20 ÷ 100) мг/м³, ±(4+0,2(C-20)) мг/м³, где С - значение концентрации определяемого компонента;
- Пределы допускаемой вариации показаний – 0,5Δ;
- Время установления показаний T_{0,9} - не более 45 с;
- Пороги срабатывания сигнализации:
порог 1 – 30 мг/м³, порог 2 – 90 мг/м³;
- Выходной токовый сигнал, мА: I=4+0,16·С, где С – концентрация SO₂ (мг/м³);
- Значение выходного тока в режиме «отказ» - 2,5±0,1 мА;
- Время прогрева – не более 5 минут;
- Напряжение питания - (10 ÷ 24) В пост. тока;
- Потребляемый ток - не более 35 мА;
- Вид взрывозащиты по ГОСТ 30852.10-2002 - искробезопасная цепь “ib”;
- Маркировка взрывозащиты - 1ExibIICT6;
- Степень защиты оболочки по ГОСТ 14254-96 – IP54;
- Схема подключения к приемной аппаратуре – трёхпроводная;
- Сопротивление измерительного резистора - не более 500 Ом;
- Наружный диаметр подводящего кабеля – (6 ÷ 10,5) мм, сечение жил - до 2,5 мм².



3 Условия эксплуатации

- Диапазон температуры окружающ. и анализир. среды, °С – от минус 40 до плюс 45;
- Диапазон отн. влажности при температуре 25°С, % - от 20 до 90 (без конденсации);
- Атмосферное давление, кПа – от 80 до 120.

4 Подготовка к работе

- Перед подключением необходимо провести осмотр корпуса и кабельного ввода на предмет отсутствия механических повреждений и проверить наличие маркировки взрывозащиты. Эксплуатация ИП А316 во взрывоопасных зонах с поврежденным корпусом, кабельным вводом или без маркировки взрывозащиты запрещается.

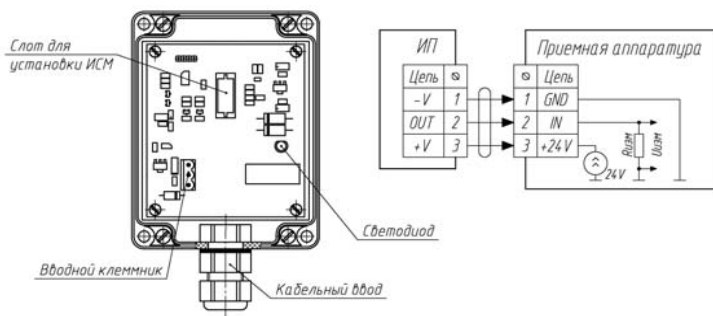
- **ВНИМАНИЕ!** Подключение ИП А316 проводить только при отключенном электропитании.

- Подключение ИП А316 к внешней аппаратуре выполняется по схеме в следующем порядке:

- Открутить защитную крышку ИП А316, извлечь ИСМ;
- Снять крышку корпуса ИП А316, отвернув крепежные винты по углам корпуса;
- Зачистить жилы подводящего кабеля на длину 8-10 мм, обжать в кабельные наконечники;
- Кабель продеть в кабельный ввод ИП А316 и подключить к вводному клеммнику платы. Полярность подключения кабеля значения не имеет;
- Закрывать крышку корпуса, не допуская резких перегибов кабеля, натяжения его жил внутри корпуса ИП А316, попадания жил в стык между крышкой и основанием. Завернуть крепежные винты. Затянуть от руки гайку кабельного ввода.
- Установить ИСМ в ИП А316, закрутить защитную крышку ИП А316.

- Установка ИП А316:

- Закрепить корпус ИП А316 на стену, предварительно установив на корпус кронштейны, входящие в комплект крепежа. В случае отсутствия крепежа в комплекте поставки, при установке ИП А316 обеспечить зазор между корпусом ИП А316 и стеной крепления не менее 12 мм.



- Режимы работы световой (красный/зелёный светодиод) индикации, отображающие различные состояния ИП А316:

Состояние ИП А316	Зеленый	Красный
Прогрев	мигает	---
Работа. Концентрация ниже порога 1	горит	---

Работа. Концентрация выше порога 1, но ниже порога 2	---	горит
Работа. Концентрация выше порога 2	---	мигает
Отказ (отсутствует ИСМ, сбой работы программы)	мигает	мигает

5 Указания по эксплуатации

Перед проведением вблизи места расположения ИП А316 (с установленным ИСМ) ремонтных, малярных, санитарных или иных работ с возможностью появления больших количеств пыли, едких паров, моющих растворов или воды, а также при работах с использованием открытого огня, сварки или повышенных температур, необходимо демонтировать ИСМ, либо закрыть воздухозаборные отверстия герметичным чехлом, или принять другие защитные меры. В противном случае возможно необратимое ухудшение метрологических характеристик ИП А316, повреждение корпуса, возникновение других неисправностей. ИП А316, имеющие явные признаки воздействия вышеуказанных факторов, гарантийному обслуживанию не подлежат.

6 Хранение и транспортирование

- Хранение должно соответствовать условиям группы 1 по ГОСТ 15150-69;
- Воздух помещений, в которых хранится ИП А316, не должен содержать коррозионно-активных веществ и конденсируемой влаги;
- Условия транспортирования должны соответствовать условиям группы 5 по ГОСТ 15150-69, при этом диапазон температур транспортирования от минус 30 до плюс 50°С;
- Во время погрузочно-разгрузочных работ и транспортирования, ящики не должны подвергаться резким ударам и воздействию атмосферных осадков.

7 Маркировка

ИП А316 должны иметь следующую маркировку: наименование ИП А316, наименование измеряемого газа и диапазон измерения, маркировка взрывозащиты, знак утверждения типа средства измерения, обозначение технических условий; маркировка степени защиты от пыли и проникновения воды, название органа по сертификации взрывозащищённых средств измерений, диапазон рабочих температур, заводской номер по системе нумерации предприятия-изготовителя, товарный знак предприятия-изготовителя.

8 Комплектность

Обозначение	Наименование	Количество
ЕКРМ.413411.007-15	ИП А316	1 шт.
ЕКРМ.413411.007-15ПС	Паспорт	1 экз. на ИП А316
	Крепёж ИП А316	_____ комплект
МП-242-1587-2013	Методика поверки ИП	1 экз. на партию
	Упаковка	1 на комплект

9 Гарантийные обязательства

Гарантийный срок эксплуатации - 12 мес. со дня отгрузки ИП А317 потребителю, включая гарантийный срок хранения – 6 мес.

10 Свидетельство о приёмке

ИП А317 зав.№ _____ (зав.№ ИСМ-СОС12 1.0 - _____), соответствует ТУ 4215-023-47275141-13 и признан годным к эксплуатации.

Дата изготовления _____ Дата поверки _____

Нач. ОТК _____ Поверитель _____

М.П.

М.П.

11 Свидетельство об упаковке

ИП А317 зав.№ _____ упакован согласно требованиям, предусмотренным в действующей тех. документации.

должность

личная подпись

расшифровка подписи

число, месяц, год

12 Данные о поверках

Поверка ИП А317 проводится в соответствии с Методикой поверки МП-242-1587-2013. Межповерочный интервал – 1 год.

Дата поверки	Вывод о пригодности	М.П.	Поверитель

421500
(код продукции)

ООО «НПФ «ИНКРАМ»

ПРЕОБРАЗОВАТЕЛЬ ИЗМЕРИТЕЛЬНЫЙ С ИНТЕЛЛЕКТУАЛЬНЫМ СЕНСОРНЫМ МОДУЛЕМ

A317

Паспорт

ЕКРМ.413411.007-16 ПС



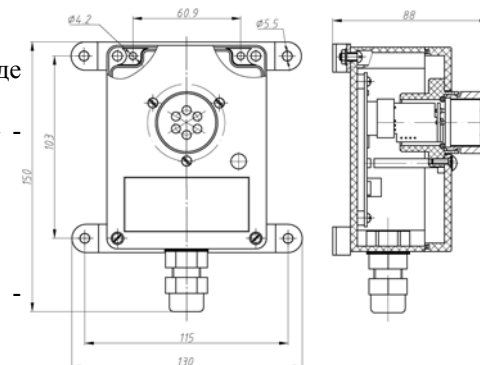
109341 г. Москва, Люблинская ул., 151, офис 222, тел/факс 346-92-49, 346-92-52
e-mail: office@inkram.ru, www.inkram.ru

1 Назначение

Преобразователь измерительный с интеллектуальным сенсорным модулем А317 (ИП А317) предназначен для измерения концентрации фосгена (COCl_2) в воздухе рабочей зоны и выдачи токового сигнала и релейных дискретных сигналов в составе стационарных измерительных систем, средств измерений, контроля, управления, автоматизации и противоаварийной защиты (ПАЗ) промышленных предприятий.

2 Технические характеристики

- Способ отбора пробы – диффузионный;
- Диапазон измеряемых концентраций: $(0 \div 5) \text{ мг/м}^3$;
- Пределы допускаемой основной абсолютной погрешности (Δ):
 - в диапазоне $(0 \div 1) \text{ мг/м}^3$, $\pm 0,3 \text{ мг/м}^3$;
 - в диапазоне $(1 \div 5) \text{ мг/м}^3$, $\pm(0,3+0,25(C-1)) \text{ мг/м}^3$, где С - значение концентрации определяемого компонента;
- Пределы допускаемой вариации показаний – $0,5\Delta$;
- Время установления показаний $T_{0,9}$ - не более 120 с;
- Пороги срабатывания сигнализации:
порог 1 – $1,5 \text{ мг/м}^3$, порог 2 – $4,5 \text{ мг/м}^3$;
- Выходной токовый сигнал, мА: $I=4+1,07 \cdot C$, где С – концентрация COCl_2 (мг/м^3);
- Значение выходного тока в режиме «отказ» - $2,5 \pm 0,1 \text{ мА}$;
- Время прогрева – не более 5 минут;
- Напряжение питания - $(10 \div 24) \text{ В}$ пост. тока;
- Потребляемый ток - не более 35 мА;
- Вид взрывозащиты по ГОСТ 30852.10-2002 - искробезопасная цепь “ib”;
- Маркировка взрывозащиты - 1ExibIICT6;
- Степень защиты оболочки по ГОСТ 14254-96 – IP54;
- Схема подключения к приемной аппаратуре – трёхпроводная;
- Сопротивление измерительного резистора - не более 500 Ом;
- Наружный диаметр подводящего кабеля – $(6 \div 10,5) \text{ мм}$, сечение жил - до $2,5 \text{ мм}^2$.



3 Условия эксплуатации

- Диапазон температуры окружающей среды, °С – от минус 30 до плюс 45;
- Диапазон относительной влажности при температуре 25°С, % - от 15 до 90 (без конденсации);
- Атмосферное давление, кПа – от 80 до 120.

4 Подготовка к работе

- Перед подключением необходимо провести осмотр корпуса и кабельного ввода на предмет отсутствия механических повреждений и проверить наличие маркировки взрывозащиты. Эксплуатация ИП А317 во взрывоопасных зонах с поврежденным корпусом, кабельным вводом или без маркировки взрывозащиты запрещается.

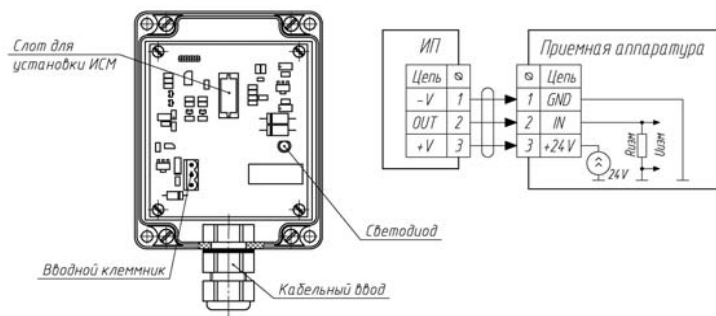
- **ВНИМАНИЕ!** Подключение ИП А317 проводить только при отключенном электропитании.

- Подключение ИП А317 к внешней аппаратуре выполняется по схеме в следующем порядке:

- Открутить защитную крышку ИП А317, извлечь ИСМ;
- Снять крышку корпуса ИП А317, отвернув крепежные винты по углам корпуса;
- Зачистить жилы подводящего кабеля на длину 8-10 мм, обжать в кабельные наконечники;
- Кабель продеть в кабельный ввод ИП А317 и подключить к вводному клеммнику платы. Полярность подключения кабеля значения не имеет;
- Закрывать крышку корпуса, не допуская резких перегибов кабеля, натяжения его жил внутри корпуса ИП А317, попадания жил в стык между крышкой и основанием. Завернуть крепежные винты. Затянуть от руки гайку кабельного ввода.
- Установить ИСМ в ИП А317, закрутить защитную крышку ИП А317.

- Установка ИП А317:

- Закрепить корпус ИП А317 на стену, предварительно установив на корпус кронштейны, входящие в комплект крепежа. В случае отсутствия крепежа в комплекте поставки, при установке ИП А317 обеспечить зазор между корпусом ИП А317 и стеной крепления не менее 12 мм.



- Режимы работы световой (красный/зелёный светодиод) индикации, отображающие различные состояния ИП А317:

Состояние ИП А317	Зеленый	Красный
Прогрев	мигает	---
Работа. Концентрация ниже порога 1	горит	---

Работа. Концентрация выше порога 1, но ниже порога 2	---	горит
Работа. Концентрация выше порога 2	---	мигает
Отказ (отсутствует ИСМ, сбой работы программы)	мигает	мигает

5 Указания по эксплуатации

Перед проведением вблизи места расположения ИП А317 (с установленным ИСМ) ремонтных, малярных, санитарных или иных работ с возможностью появления больших количеств пыли, едких паров, моющих растворов или воды, а также при работах с использованием открытого огня, сварки или повышенных температур, необходимо демонтировать ИСМ, либо закрыть воздухозаборные отверстия герметичным чехлом, или принять другие защитные меры. В противном случае возможно необратимое ухудшение метрологических характеристик ИП А317, повреждение корпуса, возникновение других неисправностей. ИП А317, имеющие явные признаки воздействия вышеуказанных факторов, гарантийному обслуживанию не подлежат.

6 Хранение и транспортирование

- Хранение должно соответствовать условиям группы 1 по ГОСТ 15150-69;
- Воздух помещений, в которых хранится ИП А317, не должен содержать коррозионно-активных веществ и конденсируемой влаги;
- Условия транспортирования должны соответствовать условиям группы 5 по ГОСТ 15150-69, при этом диапазон температур транспортирования от минус 30 до плюс 50°С;
- Во время погрузочно-разгрузочных работ и транспортирования, ящики не должны подвергаться резким ударам и воздействию атмосферных осадков.

7 Маркировка

ИП А317 должны иметь следующую маркировку: наименование ИП А317, наименование измеряемого газа и диапазон измерения, маркировка взрывозащиты, знак утверждения типа средства измерения, обозначение технических условий; маркировка степени защиты от пыли и проникновения воды, название органа по сертификации взрывозащищённых средств измерений, диапазон рабочих температур, заводской номер по системе нумерации предприятия-изготовителя, товарный знак предприятия-изготовителя.

8 Комплектность

Обозначение	Наименование	Количество
ЕКРМ.413411.007-16	ИП А317	1 шт.
ЕКРМ.413411.007-16ПС	Паспорт	1 экз. на ИП А317
	Крепёж ИП А317	_____ комплект
МП-242-1587-2013	Методика поверки ИП	1 экз. на партию
	Упаковка	1 на комплект

9 Гарантийные обязательства

Гарантийный срок эксплуатации - 12 мес. со дня отгрузки ИП А318 потребителю, включая гарантийный срок хранения – 6 мес.

10 Свидетельство о приёмке

ИП А318 зав.№ _____ (зав.№ ИСМ-НСН 1.0 - _____), соответствует ТУ 4215-023-47275141-13 и признан годным к эксплуатации.

Дата изготовления _____ Дата поверки _____

Нач. ОТК _____ Поверитель _____

М.П.

М.П.

11 Свидетельство об упаковке

ИП А318 зав.№ _____ упакован согласно требованиям, предусмотренным в действующей тех. документации.

должность

личная подпись

расшифровка подписи

число, месяц, год

12 Данные о поверках

Поверка ИП А318 проводится в соответствии с Методикой поверки МП-242-1587-2013. Межповерочный интервал – 1 год.

Дата поверки	Вывод о пригодности	М.П.	Поверитель

421500
(код продукции)

ООО «НПФ «ИНКРАМ»

ПРЕОБРАЗОВАТЕЛЬ ИЗМЕРИТЕЛЬНЫЙ
С ИНТЕЛЛЕКТУАЛЬНЫМ СЕНСОРНЫМ МОДУЛЕМ

A318

Паспорт

ЕКРМ.413411.007-17 ПС



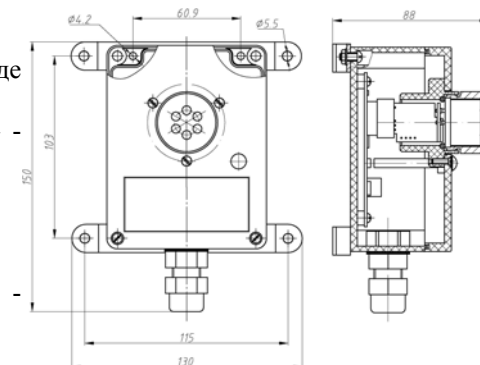
109341 г. Москва, Люблинская ул., 151, офис 222, тел/факс 346-92-49, 346-92-52
e-mail: office@inkram.ru, www.inkram.ru

1 Назначение

Преобразователь измерительный с интеллектуальным сенсорным модулем А318 (ИП А318) предназначен для измерения концентрации паров синильной кислоты (НСН) в воздухе рабочей зоны и выдачи токового сигнала и релейных дискретных сигналов в составе стационарных измерительных систем, средств измерений, контроля, управления, автоматизации и противоаварийной защиты (ПАЗ) промышленных предприятий.

2 Технические характеристики

- Способ отбора пробы – диффузионный;
- Диапазон измеряемых концентраций: $(0 \div 15)$ мг/м³;
- Пределы допускаемой основной абсолютной погрешности (Δ):
 - в диапазоне $(0 \div 3)$ мг/м³, $\pm 0,6$ мг/м³;
 - в диапазоне $(3 \div 15)$ мг/м³, $\pm(0,6+0,25(C-3))$ мг/м³, где С - значение концентрации определяемого компонента;
- Пределы допускаемой вариации показаний – $0,5\Delta$;
- Время установления показаний $T_{0,9}$ - не более 60 с;
- Пороги срабатывания сигнализации:
порог 1 – 3 мг/м³, порог 2 – 10 мг/м³;
- Выходной токовый сигнал, мА: $I=4+0,53 \cdot C$, где С – концентрация НСН (мг/м³);
- Значение выходного тока в режиме «отказ» - $2,5 \pm 0,1$ мА;
- Время прогрева – не более 5 минут;
- Напряжение питания - $(10 \div 24)$ В пост. тока;
- Потребляемый ток - не более 35 мА;
- Вид взрывозащиты по ГОСТ 30852.10-2002 - искробезопасная цепь “ib”;
- Маркировка взрывозащиты - 1ExibIICT6;
- Степень защиты оболочки по ГОСТ 14254-96 – IP54;
- Схема подключения к приемной аппаратуре – трёхпроводная;
- Сопротивление измерительного резистора - не более 500 Ом;
- Наружный диаметр подводящего кабеля – $(6 \div 10,5)$ мм, сечение жил - до 2,5 мм².



3 Условия эксплуатации

- Диапазон температуры окружающей среды, °С – от минус 30 до плюс 45;
- Диапазон относительной влажности при температуре 25°С, % - от 15 до 90 (без конденсации);
- Атмосферное давление, кПа – от 80 до 120.

4 Подготовка к работе

- Перед подключением необходимо провести осмотр корпуса и кабельного ввода на предмет отсутствия механических повреждений и проверить наличие маркировки взрывозащиты. Эксплуатация ИП А318 во взрывоопасных зонах с поврежденным корпусом, кабельным вводом или без маркировки взрывозащиты запрещается.

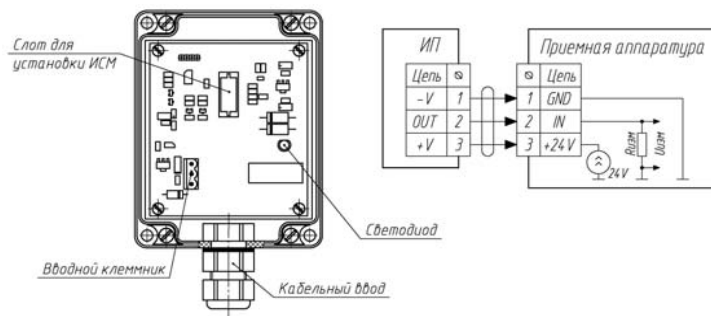
- **ВНИМАНИЕ!** Подключение ИП А318 проводить только при отключенном электропитании.

- Подключение ИП А318 к внешней аппаратуре выполняется по схеме в следующем порядке:

- Открутить защитную крышку ИП А318, извлечь ИСМ;
- Снять крышку корпуса ИП А318, отвернув крепежные винты по углам корпуса;
- Зачистить жилы подводящего кабеля на длину 8-10 мм, обжать в кабельные наконечники;
- Кабель продеть в кабельный ввод ИП А318 и подключить к вводному клеммнику платы. Полярность подключения кабеля значения не имеет;
- Закрывать крышку корпуса, не допуская резких перегибов кабеля, натяжения его жил внутри корпуса ИП А318, попадания жил в стык между крышкой и основанием. Завернуть крепежные винты. Затянуть от руки гайку кабельного ввода.
- Установить ИСМ в ИП А318, закрутить защитную крышку ИП А318.

- Установка ИП А318:

- Закрепить корпус ИП А318 на стену, предварительно установив на корпус кронштейны, входящие в комплект крепежа. В случае отсутствия крепежа в комплекте поставки, при установке ИП А318 обеспечить зазор между корпусом ИП А318 и стеной крепления не менее 12 мм.



- Режимы работы световой (красный/зелёный светодиод) индикации, отображающие различные состояния ИП А318:

Состояние ИП А318	Зеленый	Красный
Прогрев	мигает	---
Работа. Концентрация ниже порога 1	горит	---

Работа. Концентрация выше порога 1, но ниже порога 2	---	горит
Работа. Концентрация выше порога 2	---	мигает
Отказ (отсутствует ИСМ, сбой работы программы)	мигает	мигает

5 Указания по эксплуатации

Перед проведением вблизи места расположения ИП А318 (с установленным ИСМ) ремонтных, малярных, санитарных или иных работ с возможностью появления больших количеств пыли, едких паров, моющих растворов или воды, а также при работах с использованием открытого огня, сварки или повышенных температур, необходимо демонтировать ИСМ, либо закрыть воздухозаборные отверстия герметичным чехлом, или принять другие защитные меры. В противном случае возможно необратимое ухудшение метрологических характеристик ИП А318, повреждение корпуса, возникновение других неисправностей. ИП А318, имеющие явные признаки воздействия вышеуказанных факторов, гарантийному обслуживанию не подлежат.

6 Хранение и транспортирование

- Хранение должно соответствовать условиям группы 1 по ГОСТ 15150-69;
- Воздух помещений, в которых хранится ИП А318, не должен содержать коррозионно-активных веществ и конденсируемой влаги;
- Условия транспортирования должны соответствовать условиям группы 5 по ГОСТ 15150-69, при этом диапазон температур транспортирования от минус 30 до плюс 50°С;
- Во время погрузочно-разгрузочных работ и транспортирования, ящики не должны подвергаться резким ударам и воздействию атмосферных осадков.

7 Маркировка

ИП А318 должны иметь следующую маркировку: наименование ИП А318, наименование измеряемого газа и диапазон измерения, маркировка взрывозащиты, знак утверждения типа средства измерения, обозначение технических условий; маркировка степени защиты от пыли и проникновения воды, название органа по сертификации взрывозащищённых средств измерений, диапазон рабочих температур, заводской номер по системе нумерации предприятия-изготовителя, товарный знак предприятия-изготовителя.

8 Комплектность

Обозначение	Наименование	Количество
ЕКРМ.413411.007-17	ИП А318	1 шт.
ЕКРМ.413411.007-17ПС	Паспорт	1 экз. на ИП А318
	Крепёж ИП А318	_____ комплект
МП-242-1587-2013	Методика поверки ИП	1 экз. на партию
	Упаковка	1 на комплект

9 Гарантийные обязательства

Гарантийный срок эксплуатации - 12 мес. со дня отгрузки ИП А319 потребителю, включая гарантийный срок хранения – 6 мес.

10 Свидетельство о приёмке

ИП А319 зав.№ _____ (зав.№ ИСМ-О2 - _____), соответствует ТУ 4215-023-47275141-13 и признан годным к эксплуатации.

Дата изготовления _____ Дата поверки _____

Нач. ОТК _____ Поверитель _____

М.П.

М.П.

11 Свидетельство об упаковке

ИП А319 зав.№ _____ упакован согласно требованиям, предусмотренным в действующей тех. документации.

должность

личная подпись

расшифровка подписи

число, месяц, год

12 Данные о поверках

Поверка ИП А319 проводится в соответствии с Методикой поверки МП-242-1587-2013. Межповерочный интервал – 1 год.

Дата поверки	Вывод о пригодности	М.П.	Поверитель

421500
(код продукции)

ООО «НПФ «ИНКРАМ»

ПРЕОБРАЗОВАТЕЛЬ ИЗМЕРИТЕЛЬНЫЙ С ИНТЕЛЛЕКТУАЛЬНЫМ СЕНСОРНЫМ МОДУЛЕМ

A319

Паспорт

ЕКРМ.413411.007-18 ПС



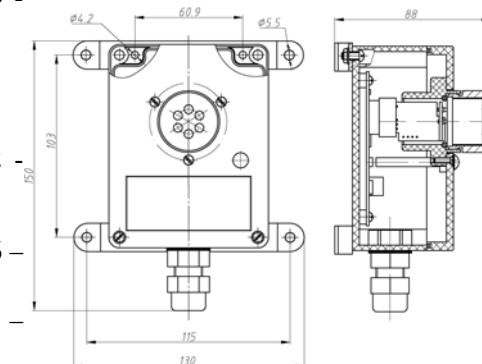
109341 г. Москва, Люблинская ул., 151, офис 222, тел/факс 346-92-49, 346-92-52
e-mail: office@inkram.ru, www.inkram.ru

1 Назначение

Преобразователь измерительный с интеллектуальным сенсорным модулем А319 (ИП А319) предназначен для измерения концентрации кислорода (O₂) в воздухе рабочей зоны и выдачи токового сигнала и релейных дискретных сигналов в составе стационарных измерительных систем, средств измерений, контроля, управления, автоматизации и противоаварийной защиты (ПАЗ) промышленных предприятий.

2 Технические характеристики

- Способ отбора пробы – диффузионный;
- Диапазон измеряемых концентраций: (0 ÷ 30) % об.д.;
- Пределы допускаемой основной абсолютной погрешности (Δ):
 - в диапазоне (0 ÷ 30) % об.д. , ± 0,9 % об.д.;
- Пределы допускаемой вариации показаний – 0,5Δ;
- Время установления показаний T_{0,9} - не более 30 с;
- Пороги срабатывания сигнализации: порог 1 – 19 % об.д., порог 2 – 23 % об.д.;
- Выходной токовый сигнал, мА: I=4+0,53·C, где C – концентрация O₂ (% об.д.);
- Значение выходного тока в режиме «отказ» - 2,5±0,1 мА;
- Время прогрева – не более 5 минут;
- Напряжение питания - (10 ÷ 24) В пост. тока;
- Потребляемый ток - не более 35 мА;
- Вид взрывозащиты по ГОСТ 30852.10-2002 - искробезопасная цепь “ib”;
- Маркировка взрывозащиты - 1ExibIICT6;
- Степень защиты оболочки по ГОСТ 14254-96 – IP54;
- Схема подключения к приемной аппаратуре – трёхпроводная;
- Сопротивление измерительного резистора - не более 500 Ом;
- Наружный диаметр подводящего кабеля – (6 ÷ 10,5) мм, сечение жил - до 2,5 мм².



3 Условия эксплуатации

- Диапазон температуры окружающей среды, °С – от минус 30 до плюс 45;
- Диапазон относительной влажности при температуре 25°С, % - от 15 до 90 (без конденсации);
- Атмосферное давление, кПа – от 80 до 120.

4 Подготовка к работе

- Перед подключением необходимо провести осмотр корпуса и кабельного ввода на предмет отсутствия механических повреждений и проверить наличие маркировки взрывозащиты. Эксплуатация ИП А319 во взрывоопасных зонах с поврежденным корпусом, кабельным вводом или без маркировки взрывозащиты запрещается.

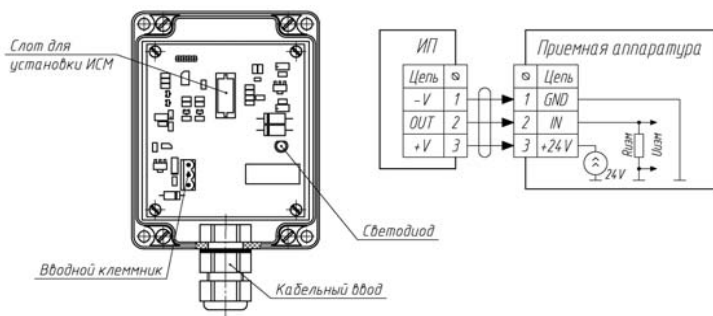
- **ВНИМАНИЕ!** Подключение ИП А319 проводить только при отключенном электропитании.

- Подключение ИП А319 к внешней аппаратуре выполняется по схеме в следующем порядке:

- Открутить защитную крышку ИП А319, извлечь ИСМ;
- Снять крышку корпуса ИП А319, отвернув крепежные винты по углам корпуса;
- Зачистить жилы подводящего кабеля на длину 8-10 мм, обжать в кабельные наконечники;
- Кабель продеть в кабельный ввод ИП А319 и подключить к вводному клеммнику платы. Полярность подключения кабеля значения не имеет;
- Закрывать крышку корпуса, не допуская резких перегибов кабеля, натяжения его жил внутри корпуса ИП А319, попадания жил в стык между крышкой и основанием. Завернуть крепежные винты. Затянуть от руки гайку кабельного ввода.
- Установить ИСМ в ИП А319, закрутить защитную крышку ИП А319.

- Установка ИП А319:

- Закрепить корпус ИП А319 на стену, предварительно установив на корпус кронштейны, входящие в комплект крепежа. В случае отсутствия крепежа в комплекте поставки, при установке ИП А319 обеспечить зазор между корпусом ИП А319 и стеной крепления не менее 12 мм.



- Режимы работы световой (красный/зелёный светодиод) индикации, отображающие различные состояния ИП А319:

Состояние ИП А319	Зеленый	Красный
Прогрев	мигает	---
Работа. Концентрация ниже порога 1	горит	---

Работа. Концентрация выше порога 1, но ниже порога 2	---	горит
Работа. Концентрация выше порога 2	---	мигает
Отказ (отсутствует ИСМ, сбой работы программы)	мигает	мигает

5 Указания по эксплуатации

Перед проведением вблизи места расположения ИП А319 (с установленным ИСМ) ремонтных, малярных, санитарных или иных работ с возможностью появления больших количеств пыли, едких паров, моющих растворов или воды, а также при работах с использованием открытого огня, сварки или повышенных температур, необходимо демонтировать ИСМ, либо закрыть воздухозаборные отверстия герметичным чехлом, или принять другие защитные меры. В противном случае возможно необратимое ухудшение метрологических характеристик ИП А319, повреждение корпуса, возникновение других неисправностей. ИП А319, имеющие явные признаки воздействия вышеуказанных факторов, гарантийному обслуживанию не подлежат.

6 Хранение и транспортирование

- Хранение должно соответствовать условиям группы 1 по ГОСТ 15150-69;
- Воздух помещений, в которых хранится ИП А319, не должен содержать коррозионно-активных веществ и конденсируемой влаги;
- Условия транспортирования должны соответствовать условиям группы 5 по ГОСТ 15150-69, при этом диапазон температур транспортирования от минус 30 до плюс 50°С;
- Во время погрузочно-разгрузочных работ и транспортирования, ящики не должны подвергаться резким ударам и воздействию атмосферных осадков.

7 Маркировка

ИП А319 должны иметь следующую маркировку: наименование ИП А319, наименование измеряемого газа и диапазон измерения, маркировка взрывозащиты, знак утверждения типа средства измерения, обозначение технических условий; маркировка степени защиты от пыли и проникновения воды, название органа по сертификации взрывозащищённых средств измерений, диапазон рабочих температур, заводской номер по системе нумерации предприятия-изготовителя, товарный знак предприятия-изготовителя.

8 Комплектность

Обозначение	Наименование	Количество
ЕКРМ.413411.007-18	ИП А319	1 шт.
ЕКРМ.413411.007-18ПС	Паспорт	1 экз. на ИП А319
	Крепёж ИП А319	_____ комплект
МП-242-1587-2013	Методика поверки ИП	1 экз. на партию
	Упаковка	1 на комплект

9 Гарантийные обязательства

Гарантийный срок эксплуатации - 12 мес. со дня отгрузки ИП А320 потребителю, включая гарантийный срок хранения – 6 мес.

10 Свидетельство о приёмке

ИП А320 зав.№ _____ (зав.№ ИСМ-Н2 - _____), соответствует ТУ 4215-023-47275141-13 и признан годным к эксплуатации.

Дата изготовления _____ Дата поверки _____

Нач. ОТК _____ Поверитель _____

М.П.

М.П.

11 Свидетельство об упаковке

ИП А320 зав.№ _____ упакован согласно требованиям, предусмотренным в действующей тех. документации.

должность

личная подпись

расшифровка подписи

число, месяц, год

12 Данные о поверках

Поверка ИП А320 проводится в соответствии с Методикой поверки МП-242-1587-2013. Межповерочный интервал – 1 год.

Дата поверки	Вывод о пригодности	М.П.	Поверитель

421500
(код продукции)

ООО «НПФ «ИНКРАМ»

ПРЕОБРАЗОВАТЕЛЬ ИЗМЕРИТЕЛЬНЫЙ С ИНТЕЛЛЕКТУАЛЬНЫМ СЕНСОРНЫМ МОДУЛЕМ

A320

Паспорт

ЕКРМ.413411.007-19 ПС



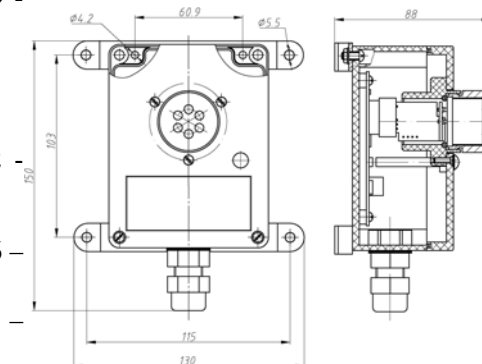
109341 г. Москва, Люблинская ул., 151, офис 222, тел/факс 346-92-49, 346-92-52
e-mail: office@inkram.ru, www.inkram.ru

1 Назначение

Преобразователь измерительный с интеллектуальным сенсорным модулем А320 (ИП А320) предназначен для измерения концентрации водорода (H₂) в воздухе рабочей зоны и выдачи токового сигнала и релейных дискретных сигналов в составе стационарных измерительных систем, средств измерений, контроля, управления, автоматизации и противоаварийной защиты (ПАЗ) промышленных предприятий.

2 Технические характеристики

- Способ отбора пробы – диффузионный;
- Диапазон измеряемых концентраций: (0 ÷ 2) % об.д.;
- Пределы допускаемой основной абсолютной погрешности (Δ):
 - в диапазоне (0 ÷ 2) % об.д. , ± 0,2 % об.д.;
- Пределы допускаемой вариации показаний – 0,5Δ;
- Время установления показаний T_{0,9} - не более 45 с;
- Пороги срабатывания сигнализации: порог 1 – 0,4 % об.д., порог 2 – 0,8 % об.д.;
- Выходной токовый сигнал, мА: I=4+8·C, где C – концентрация H₂ (% об.д.);
- Значение выходного тока в режиме «отказ» - 2,5±0,1 мА;
- Время прогрева – не более 5 минут;
- Напряжение питания - (10 ÷ 24) В пост. тока;
- Потребляемый ток - не более 35 мА;
- Вид взрывозащиты по ГОСТ 30852.10-2002 - искробезопасная цепь “ib”;
- Маркировка взрывозащиты - 1ExibIICТ6;
- Степень защиты оболочки по ГОСТ 14254-96 – IP54;
- Схема подключения к приемной аппаратуре – трёхпроводная;
- Сопротивление измерительного резистора - не более 500 Ом;
- Наружный диаметр подводящего кабеля – (6 ÷ 10,5) мм, сечение жил - до 2,5 мм².



3 Условия эксплуатации

- Диапазон температуры окружающ. и анализир. среды, °С – от минус 40 до плюс 45;
- Диапазон отн. влажности при температуре 25°С, % - от 20 до 90 (без конденсации);
- Атмосферное давление, кПа – от 80 до 120.

4 Подготовка к работе

- Перед подключением необходимо провести осмотр корпуса и кабельного ввода на предмет отсутствия механических повреждений и проверить наличие маркировки взрывозащиты. Эксплуатация ИП А320 во взрывоопасных зонах с поврежденным корпусом, кабельным вводом или без маркировки взрывозащиты запрещается.

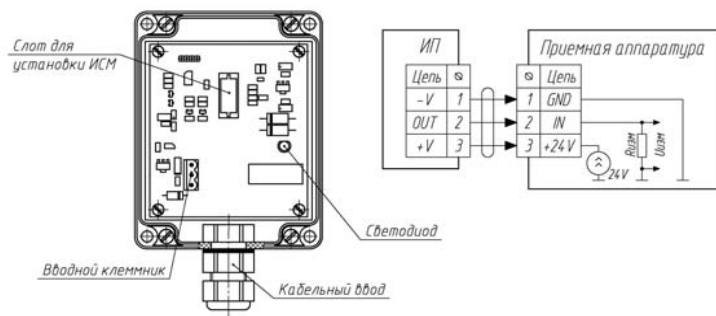
- **ВНИМАНИЕ!** Подключение ИП А320 проводить только при отключенном электропитании.

- Подключение ИП А320 к внешней аппаратуре выполняется по схеме в следующем порядке:

- Открутить защитную крышку ИП А320, извлечь ИСМ;
- Снять крышку корпуса ИП А320, отвернув крепежные винты по углам корпуса;
- Зачистить жилы подводящего кабеля на длину 8-10 мм, обжать в кабельные наконечники;
- Кабель продеть в кабельный ввод ИП А320 и подключить к вводному клеммнику платы. Полярность подключения кабеля значения не имеет;
- Закрывать крышку корпуса, не допуская резких перегибов кабеля, натяжения его жил внутри корпуса ИП А320, попадания жил в стык между крышкой и основанием. Завернуть крепежные винты. Затянуть от руки гайку кабельного ввода.
- Установить ИСМ в ИП А320, закрутить защитную крышку ИП А320.

- Установка ИП А320:

- Закрепить корпус ИП А320 на стену, предварительно установив на корпус кронштейны, входящие в комплект крепежа. В случае отсутствия крепежа в комплекте поставки, при установке ИП А320 обеспечить зазор между корпусом ИП А320 и стеной крепления не менее 12 мм.



- Режимы работы световой (красный/зелёный светодиод) индикации, отображающие различные состояния ИП А320:

Состояние ИП А320	Зеленый	Красный
Прогрев	мигает	---
Работа. Концентрация ниже порога 1	горит	---

Работа. Концентрация выше порога 1, но ниже порога 2	---	горит
Работа. Концентрация выше порога 2	---	мигает
Отказ (отсутствует ИСМ, сбой работы программы)	мигает	мигает

5 Указания по эксплуатации

Перед проведением вблизи места расположения ИП А320 (с установленным ИСМ) ремонтных, малярных, санитарных или иных работ с возможностью появления больших количеств пыли, едких паров, моющих растворов или воды, а также при работах с использованием открытого огня, сварки или повышенных температур, необходимо демонтировать ИСМ, либо закрыть воздухозаборные отверстия герметичным чехлом, или принять другие защитные меры. В противном случае возможно необратимое ухудшение метрологических характеристик ИП А320, повреждение корпуса, возникновение других неисправностей. ИП А320, имеющие явные признаки воздействия вышеуказанных факторов, гарантийному обслуживанию не подлежат.

6 Хранение и транспортирование

- Хранение должно соответствовать условиям группы 1 по ГОСТ 15150-69;
- Воздух помещений, в которых хранится ИП А320, не должен содержать коррозионно-активных веществ и конденсируемой влаги;
- Условия транспортирования должны соответствовать условиям группы 5 по ГОСТ 15150-69, при этом диапазон температур транспортирования от минус 30 до плюс 50°С;
- Во время погрузочно-разгрузочных работ и транспортирования, ящики не должны подвергаться резким ударам и воздействию атмосферных осадков.

7 Маркировка

ИП А320 должны иметь следующую маркировку: наименование ИП А320, наименование измеряемого газа и диапазон измерения, маркировка взрывозащиты, знак утверждения типа средства измерения, обозначение технических условий; маркировка степени защиты от пыли и проникновения воды, название органа по сертификации взрывозащищённых средств измерений, диапазон рабочих температур, заводской номер по системе нумерации предприятия-изготовителя, товарный знак предприятия-изготовителя.

8 Комплектность

Обозначение	Наименование	Количество
ЕКРМ.413411.007-19	ИП А320	1 шт.
ЕКРМ.413411.007-19ПС	Паспорт	1 экз. на ИП А320
	Крепёж ИП А320	_____ комплект
МП-242-1587-2013	Методика поверки ИП	1 экз. на партию
	Упаковка	1 на комплект

9 Гарантийные обязательства

Гарантийный срок эксплуатации - 12 мес. со дня отгрузки ИП А324 потребителю, включая гарантийный срок хранения – 6 мес.

10 Свидетельство о приёмке

ИП А324 зав.№ _____ (измеряемый газ – _____, зав.№ ИСМ-СнНм-тк - _____), соответствует ТУ 4215-023-47275141-13 и признан годным к эксплуатации.

Дата изготовления _____ Дата поверки _____

Нач. ОТК _____ Поверитель _____

М.П.

М.П.

11 Свидетельство об упаковке

ИП А324 зав.№ _____ упакован согласно требованиям, предусмотренным в действующей тех. документации.

должность

личная подпись

расшифровка подписи

число, месяц, год

12 Данные о поверках

Поверка ИП А324 проводится в соответствии с Методикой поверки МП-242-1587-2013. Межповерочный интервал – 1 год.

Дата поверки	Вывод о пригодности	М.П.	Поверитель

421500
(код продукции)

ООО «НПФ «ИНКРАМ»

ПРЕОБРАЗОВАТЕЛЬ ИЗМЕРИТЕЛЬНЫЙ С ИНТЕЛЛЕКТУАЛЬНЫМ СЕНСОРНЫМ МОДУЛЕМ

А324

Паспорт

ЕКРМ.413411.007-20 ПС



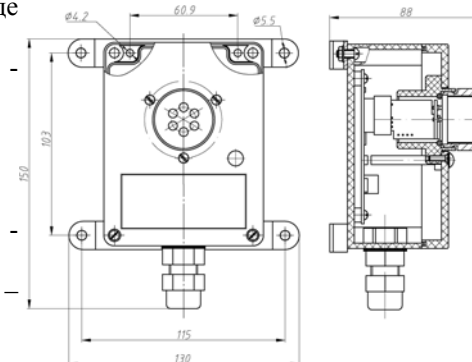
109341 г. Москва, Люблинская ул., 151, офис 222, тел/факс 346-92-49, 346-92-52
e-mail: office@inkram.ru, www.inkram.ru

1 Назначение

Преобразователь измерительный с интеллектуальным сенсорным модулем А324 (ИП А324) предназначен для измерения концентрации паров горючих газов (ПГГ) в воздухе рабочей зоны и выдачи токового сигнала и релейных дискретных сигналов в составе стационарных измерительных систем, средств измерений, контроля, управления, автоматизации и противоаварийной защиты (ПАЗ) промышленных предприятий.

2 Технические характеристики

- Диапазон измеряемых концентраций: $(0 \div 50)$ %НКПР;
- Пределы допускаемой основной абсолютной погрешности (Δ):
 - в диапазоне $(0 \div 50)$ %НКПР, ± 5 %НКПР;
- Пределы допускаемой вариации показаний – 0,5 Δ ;
- Время установления показаний $T_{0,9}$ - не более 15 с;
- Пороги срабатывания сигнализации: порог 1 – 10 % НКПР, порог 2 – 20 % НКПР;
- Выходной токовый сигнал, мА: $I=4+0,32 \cdot C$, где C – концентрация ПГГ (%НКПР);
- Значение выходного тока в режиме «отказ» - $2,5 \pm 0,1$ мА;
- Время прогрева – не более 5 минут;
- Напряжение питания - $(10 \div 24)$ В пост. тока;
- Потребляемый ток - не более 80 мА;
- Вид взрывозащиты по ГОСТ 30852.10-2002 - искробезопасная цепь «ib»;
- Вид взрывозащиты по ГОСТ 30852.1-2002 – взрывонепроницаемая оболочка «d»;
- Маркировка взрывозащиты - 1ExdibIIC6;
- Степень защиты оболочки по ГОСТ 14254-96 – IP54;
- Схема подключения к приемной аппаратуре – трёхпроводная;
- Сопротивление измерительного резистора - не более 500 Ом;
- Наружный диаметр подводящего кабеля – $(6 \div 10,5)$ мм, сечение жил - до 2,5 мм².



3 Условия эксплуатации

- Диапазон температуры окружающей среды, °С – от минус 30 до плюс 45;
- Диапазон относительной влажности при температуре 25°С, % - от 15 до 90 (без конденсации);
- Атмосферное давление, кПа – от 80 до 120.

4 Подготовка к работе

- Перед подключением необходимо провести осмотр корпуса и кабельного ввода на предмет отсутствия механических повреждений и проверить наличие маркировки взрывозащиты. Эксплуатация ИП А324 во взрывоопасных зонах с поврежденным корпусом, кабельным вводом или без маркировки взрывозащиты запрещается.

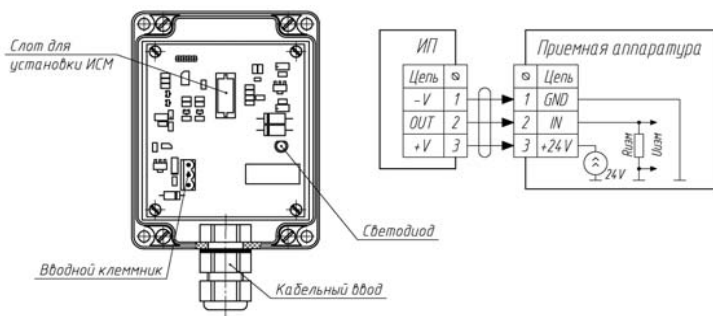
- **ВНИМАНИЕ!** Подключение ИП А324 проводить только при отключенном электропитании.

- Подключение ИП А324 к внешней аппаратуре выполняется по схеме в следующем порядке:

- Открутить защитную крышку ИП А324, извлечь ИСМ;
- Снять крышку корпуса ИП А324, отвернув крепежные винты по углам корпуса;
- Зачистить жилы подводящего кабеля на длину 8-10 мм, обжать в кабельные наконечники;
- Кабель продеть в кабельный ввод ИП А324 и подключить к вводному клеммнику платы. Полярность подключения кабеля значения не имеет;
- Закрывать крышку корпуса, не допуская резких перегибов кабеля, натяжения его жил внутри корпуса ИП А324, попадания жил в стык между крышкой и основанием. Завернуть крепежные винты. Затянуть от руки гайку кабельного ввода.
- Установить ИСМ в ИП А324, закрутить защитную крышку ИП А324.

- Установка ИП А324:

- Закрепить корпус ИП А324 на стену, предварительно установив на корпус кронштейны, входящие в комплект крепежа. В случае отсутствия крепежа в комплекте поставки, при установке ИП А324 обеспечить зазор между корпусом ИП А324 и стеной крепления не менее 12 мм.



- Режимы работы световой (красный/зелёный светодиод) индикации, отображающие различные состояния ИП А324:

Состояние ИП А324	Зеленый	Красный
Прогрев	мигает	---
Работа. Концентрация ниже порога 1	горит	---

Работа. Концентрация выше порога 1, но ниже порога 2	---	горит
Работа. Концентрация выше порога 2	---	мигает
Отказ (отсутствует ИСМ, сбой работы программы)	мигает	мигает

5 Указания по эксплуатации

Перед проведением вблизи места расположения ИП А324 (с установленным ИСМ) ремонтных, малярных, санитарных или иных работ с возможностью появления больших количеств пыли, едких паров, моющих растворов или воды, а также при работах с использованием открытого огня, сварки или повышенных температур, необходимо демонтировать ИСМ, либо закрыть воздухозаборные отверстия герметичным чехлом, или принять другие защитные меры. В противном случае возможно необратимое ухудшение метрологических характеристик ИП А324, повреждение корпуса, возникновение других неисправностей. ИП А324, имеющие явные признаки воздействия вышеуказанных факторов, гарантийному обслуживанию не подлежат.

6 Хранение и транспортирование

- Хранение должно соответствовать условиям группы 1 по ГОСТ 15150-69;
- Воздух помещений, в которых хранится ИП А324, не должен содержать коррозионно-активных веществ и конденсируемой влаги;
- Условия транспортирования должны соответствовать условиям группы 5 по ГОСТ 15150-69, при этом диапазон температур транспортирования от минус 30 до плюс 50°С;
- Во время погрузочно-разгрузочных работ и транспортирования, ящики не должны подвергаться резким ударам и воздействию атмосферных осадков.

7 Маркировка

ИП А324 должны иметь следующую маркировку: наименование ИП А324, наименование измеряемого газа и диапазон измерения, маркировка взрывозащиты, знак утверждения типа средства измерения, обозначение технических условий; маркировка степени защиты от пыли и проникновения воды, название органа по сертификации взрывозащищённых средств измерений, диапазон рабочих температур, заводской номер по системе нумерации предприятия-изготовителя, товарный знак предприятия-изготовителя.

8 Комплектность

Обозначение	Наименование	Количество
ЕКРМ.413411.007-20	ИП А324	1 шт.
ЕКРМ.413411.007-20ПС	Паспорт	1 экз. на ИП А324
	Крепёж ИП А324	_____ комплект
МП-242-1587-2013	Методика поверки ИП	1 экз. на партию
	Упаковка	1 на комплект

9 Гарантийные обязательства

Гарантийный срок эксплуатации - 12 мес. со дня отгрузки ИП А325 потребителю, включая гарантийный срок хранения – 6 мес.

10 Свидетельство о приёмке

ИП А325 зав.№ _____ (зав.№ ИСМ-РНЗ 1.0 - _____), соответствует ТУ 4215-023-47275141-13 и признан годным к эксплуатации.

Дата изготовления _____ Дата поверки _____

Нач. ОТК _____ Поверитель _____

М.П.

М.П.

11 Свидетельство об упаковке

ИП А325 зав.№ _____ упакован согласно требованиям, предусмотренным в действующей тех. документации.

должность

личная подпись

расшифровка подписи

число, месяц, год

12 Данные о поверках

Поверка ИП А325 проводится в соответствии с Методикой поверки МП-242-1587-2013. Межповерочный интервал – 1 год.

Дата поверки	Вывод о пригодности	М.П.	Поверитель

421500
(код продукции)

ООО «НПФ «ИНКРАМ»

ПРЕОБРАЗОВАТЕЛЬ ИЗМЕРИТЕЛЬНЫЙ
С ИНТЕЛЛЕКТУАЛЬНЫМ СЕНСОРНЫМ МОДУЛЕМ

A325

Паспорт

ЕКРМ.413411.007-42 ПС



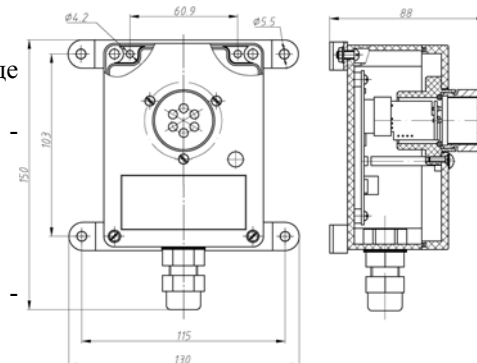
109341 г. Москва, Люблинская ул., 151, офис 222, тел/факс 346-92-49, 346-92-52
e-mail: office@inkram.ru, www.inkram.ru

1 Назначение

Преобразователь измерительный с интеллектуальным сенсорным модулем А325 (ИП А325) предназначен для измерения концентрации паров фосфина (РН₃) в воздухе рабочей зоны и выдачи токового сигнала и релейных дискретных сигналов в составе стационарных измерительных систем, средств измерений, контроля, управления, автоматизации и противоаварийной защиты (ПАЗ) промышленных предприятий.

2 Технические характеристики

- Способ отбора пробы – диффузионный;
- Диапазон измеряемых концентраций: (0 ÷ 10) мг/м³;
- Пределы допускаемой основной абсолютной погрешности (Δ):
 - в диапазоне (0 ÷ 2) мг/м³, ±0,4 мг/м³;
 - в диапазоне (2 ÷ 10) мг/м³, ±(0,4+0,2(C-2)) мг/м³, где С - значение концентрации определяемого компонента;
- Пределы допускаемой вариации показаний – 0,5Δ;
- Время установления показаний T_{0,9} - не более 60 с;
- Пороги срабатывания сигнализации:
порог 1 – 2 мг/м³, порог 2 – 5 мг/м³;
- Выходной токовый сигнал, мА: I=4+1,6·С, где С – концентрация РН₃ (мг/м³);
- Значение выходного тока в режиме «отказ» - 2,5±0,1 мА;
- Время прогрева – не более 5 минут;
- Напряжение питания - (10 ÷ 24) В пост. тока;
- Потребляемый ток - не более 35 мА;
- Вид взрывозащиты по ГОСТ 30852.10-2002 - искробезопасная цепь “ib”;
- Маркировка взрывозащиты - 1ExibIICТ6;
- Степень защиты оболочки по ГОСТ 14254-96 – IP54;
- Схема подключения к приемной аппаратуре – трёхпроводная;
- Сопротивление измерительного резистора - не более 500 Ом;
- Наружный диаметр подводящего кабеля – (6 ÷ 10,5) мм, сечение жил - до 2,5 мм².



3 Условия эксплуатации

- Диапазон температуры окружающей среды, °С – от минус 30 до плюс 45;
- Диапазон относительной влажности при температуре 25°С, % - от 15 до 90 (без конденсации);
- Атмосферное давление, кПа – от 80 до 120.

4 Подготовка к работе

- Перед подключением необходимо провести осмотр корпуса и кабельного ввода на предмет отсутствия механических повреждений и проверить наличие маркировки взрывозащиты. Эксплуатация ИП А325 во взрывоопасных зонах с поврежденным корпусом, кабельным вводом или без маркировки взрывозащиты запрещается.

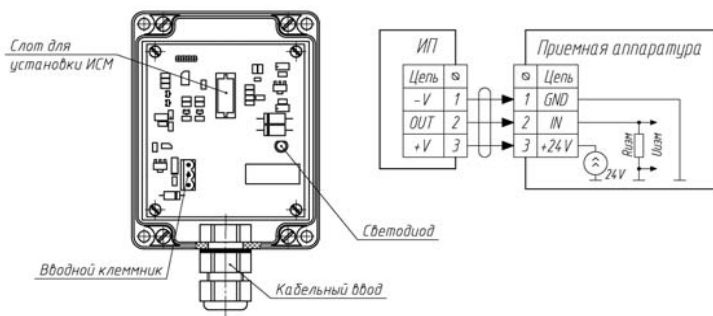
- **ВНИМАНИЕ!** Подключение ИП А325 проводить только при отключенном электропитании.

- Подключение ИП А325 к внешней аппаратуре выполняется по схеме в следующем порядке:

- Открутить защитную крышку ИП А325, извлечь ИСМ;
- Снять крышку корпуса ИП А325, отвернув крепежные винты по углам корпуса;
- Зачистить жилы подводящего кабеля на длину 8-10 мм, обжать в кабельные наконечники;
- Кабель продеть в кабельный ввод ИП А325 и подключить к вводному клеммнику платы. Полярность подключения кабеля значения не имеет;
- Закрывать крышку корпуса, не допуская резких перегибов кабеля, натяжения его жил внутри корпуса ИП А325, попадания жил в стык между крышкой и основанием. Завернуть крепежные винты. Затянуть от руки гайку кабельного ввода.
- Установить ИСМ в ИП А325, закрутить защитную крышку ИП А325.

- Установка ИП А325:

- Закрепить корпус ИП А325 на стену, предварительно установив на корпус кронштейны, входящие в комплект крепежа. В случае отсутствия крепежа в комплекте поставки, при установке ИП А325 обеспечить зазор между корпусом ИП А325 и стеной крепления не менее 12 мм.



- Режимы работы световой (красный/зелёный светодиод) индикации, отображающие различные состояния ИП А325:

Состояние ИП А325	Зеленый	Красный
Прогрев	мигает	---
Работа. Концентрация ниже порога 1	горит	---

Работа. Концентрация выше порога 1, но ниже порога 2	---	горит
Работа. Концентрация выше порога 2	---	мигает
Отказ (отсутствует ИСМ, сбой работы программы)	мигает	мигает

5 Указания по эксплуатации

Перед проведением вблизи места расположения ИП А325 (с установленным ИСМ) ремонтных, малярных, санитарных или иных работ с возможностью появления больших количеств пыли, едких паров, моющих растворов или воды, а также при работах с использованием открытого огня, сварки или повышенных температур, необходимо демонтировать ИСМ, либо закрыть воздухозаборные отверстия герметичным чехлом, или принять другие защитные меры. В противном случае возможно необратимое ухудшение метрологических характеристик ИП А325, повреждение корпуса, возникновение других неисправностей. ИП А325, имеющие явные признаки воздействия вышеуказанных факторов, гарантийному обслуживанию не подлежат.

6 Хранение и транспортирование

- Хранение должно соответствовать условиям группы 1 по ГОСТ 15150-69;
- Воздух помещений, в которых хранится ИП А325, не должен содержать коррозионно-активных веществ и конденсируемой влаги;
- Условия транспортирования должны соответствовать условиям группы 5 по ГОСТ 15150-69, при этом диапазон температур транспортирования от минус 30 до плюс 50°С;
- Во время погрузочно-разгрузочных работ и транспортирования, ящики не должны подвергаться резким ударам и воздействию атмосферных осадков.

7 Маркировка

ИП А325 должны иметь следующую маркировку: наименование ИП А325, наименование измеряемого газа и диапазон измерения, маркировка взрывозащиты, знак утверждения типа средства измерения, обозначение технических условий; маркировка степени защиты от пыли и проникновения воды, название органа по сертификации взрывозащищённых средств измерений, диапазон рабочих температур, заводской номер по системе нумерации предприятия-изготовителя, товарный знак предприятия-изготовителя.

8 Комплектность

Обозначение	Наименование	Количество
ЕКРМ.413411.007-42	ИП А325	1 шт.
ЕКРМ.413411.007-42ПС	Паспорт	1 экз. на ИП А325
	Крепёж ИП А325	_____ комплект
МП-242-1587-2013	Методика поверки ИП	1 экз. на партию
	Упаковка	1 на комплект

9 Гарантийные обязательства

Гарантийный срок эксплуатации - 12 мес. со дня отгрузки ИП А326 потребителю, включая гарантийный срок хранения – 6 мес.

10 Свидетельство о приёмке

ИП А326 зав.№ _____ (измеряемый газ – _____, зав.№ ИСМ-СпНм-оа - _____), соответствует ТУ 4215-023-47275141-13 и признан годным к эксплуатации.

Дата изготовления _____ Дата поверки _____

Нач. ОТК _____ Поверитель _____

М.П.

М.П.

11 Свидетельство об упаковке

ИП А326 зав.№ _____ упакован согласно требованиям, предусмотренным в действующей тех. документации.

должность

личная подпись

расшифровка подписи

число, месяц, год

12 Данные о поверках

Поверка ИП А326 проводится в соответствии с Методикой поверки МП-242-1587-2013. Межповерочный интервал – 1 год.

Дата поверки	Вывод о пригодности	М.П.	Поверитель

421500
(код продукции)

ООО «НПФ «ИНКРАМ»

ПРЕОБРАЗОВАТЕЛЬ ИЗМЕРИТЕЛЬНЫЙ
С ИНТЕЛЛЕКТУАЛЬНЫМ СЕНСОРНЫМ МОДУЛЕМ

A326

Паспорт

ЕКРМ.413411.007-43 ПС



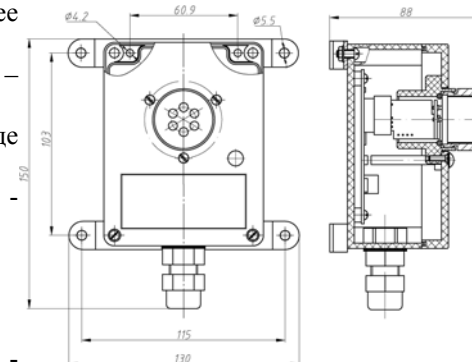
109341 г. Москва, Люблинская ул., 151, офис 222, тел/факс 346-92-49, 346-92-52
e-mail: office@inkram.ru, www.inkram.ru

1 Назначение

Преобразователь измерительный с интеллектуальным сенсорным модулем А326 (ИП А326) предназначен для измерения концентрации паров горючих газов (ПГГ) в воздухе рабочей зоны и выдачи токового сигнала и релейных дискретных сигналов в составе стационарных измерительных систем, средств измерений, контроля, управления, автоматизации и противоаварийной защиты (ПАЗ) промышленных предприятий.

2 Технические характеристики

- Диапазон измеряемых концентраций: $(0 \div 100) \% \text{НКПР}$;
- Пределы допускаемой основной абсолютной погрешности (Δ):
 - в диапазоне $(0 \div 50) \% \text{НКПР}$, $\pm 5 \% \text{НКПР}$;
 - в диапазоне $(50 \div 100) \% \text{НКПР}$, $\pm(5+0,1(C-50)) \text{ мг/м}^3$, где C - значение концентрации определяемого компонента;
- Пределы допускаемой вариации показаний – $0,5\Delta$;
- Время установления показаний $T_{0,9}$ - не более 30 с;
- Пороги срабатывания сигнализации: порог 1 – $10 \% \text{НКПР}$, порог 2 – $20 \% \text{НКПР}$;
- Выходной токовый сигнал, мА: $I=4+0,16 \cdot C$, где C – концентрация ПГГ ($\% \text{НКПР}$);
- Значение выходного тока в режиме «отказ» - $2,5 \pm 0,1 \text{ мА}$;
- Время прогрева – не более 5 минут;
- Напряжение питания - $(10 \div 24) \text{ В}$ пост. тока;
- Потребляемый ток - не более 80 мА;
- Вид взрывозащиты по ГОСТ 30852.10-2002 - искробезопасная цепь “ib”;
- Маркировка взрывозащиты - 1ExdibIICТ6;
- Степень защиты оболочки по ГОСТ 14254-96 – IP54;
- Схема подключения к приемной аппаратуре – трёхпроводная;
- Сопротивление измерительного резистора - не более 500 Ом;
- Наружный диаметр подводящего кабеля – $(6 \div 10,5) \text{ мм}$, сечение жил - до $2,5 \text{ мм}^2$.



3 Условия эксплуатации

- Диапазон температуры окружающей среды, °С – от минус 30 до плюс 45;
- Диапазон относительной влажности при температуре 25°С, % - от 15 до 90 (без конденсации);
- Атмосферное давление, кПа – от 80 до 120.

4 Подготовка к работе

- Перед подключением необходимо провести осмотр корпуса и кабельного ввода на предмет отсутствия механических повреждений и проверить наличие маркировки взрывозащиты. Эксплуатация ИП А326 во взрывоопасных зонах с поврежденным корпусом, кабельным вводом или без маркировки взрывозащиты запрещается.

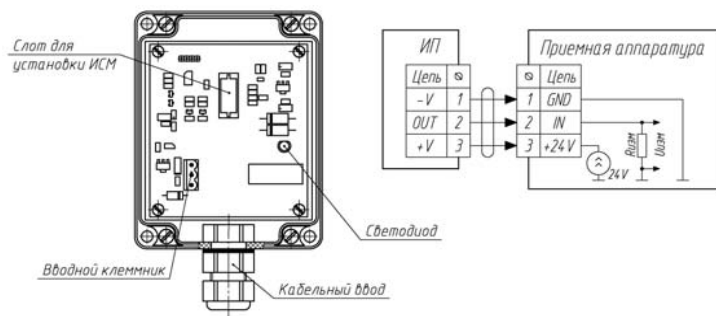
- **ВНИМАНИЕ!** Подключение ИП А326 проводить только при отключенном электропитании.

- Подключение ИП А326 к внешней аппаратуре выполняется по схеме в следующем порядке:

- Открутить защитную крышку ИП А326, извлечь ИСМ;
- Снять крышку корпуса ИП А326, отвернув крепежные винты по углам корпуса;
- Зачистить жилы подводящего кабеля на длину 8-10 мм, обжать в кабельные наконечники;
- Кабель продеть в кабельный ввод ИП А326 и подключить к вводному клеммнику платы. Полярность подключения кабеля значения не имеет;
- Закрывать крышку корпуса, не допуская резких перегибов кабеля, натяжения его жил внутри корпуса ИП А326, попадания жил в стык между крышкой и основанием. Завернуть крепежные винты. Затянуть от руки гайку кабельного ввода.
- Установить ИСМ в ИП А326, закрутить защитную крышку ИП А326.

- Установка ИП А326:

- Закрепить корпус ИП А326 на стену, предварительно установив на корпус кронштейны, входящие в комплект крепежа. В случае отсутствия крепежа в комплекте поставки, при установке ИП А326 обеспечить зазор между корпусом ИП А326 и стеной крепления не менее 12 мм.



- Режимы работы световой (красный/зелёный светодиод) индикации, отображающие различные состояния ИП А326:

Состояние ИП А326	Зеленый	Красный
Прогрев	мигает	---
Работа. Концентрация ниже порога 1	горит	---

Работа. Концентрация выше порога 1, но ниже порога 2	---	горит
Работа. Концентрация выше порога 2	---	мигает
Отказ (отсутствует ИСМ, сбой работы программы)	мигает	мигает

5 Указания по эксплуатации

Перед проведением вблизи места расположения ИП А326 (с установленным ИСМ) ремонтных, малярных, санитарных или иных работ с возможностью появления больших количеств пыли, едких паров, моющих растворов или воды, а также при работах с использованием открытого огня, сварки или повышенных температур, необходимо демонтировать ИСМ, либо закрыть воздухозаборные отверстия герметичным чехлом, или принять другие защитные меры. В противном случае возможно необратимое ухудшение метрологических характеристик ИП А326, повреждение корпуса, возникновение других неисправностей. ИП А326, имеющие явные признаки воздействия вышеуказанных факторов, гарантийному обслуживанию не подлежат.

6 Хранение и транспортирование

- Хранение должно соответствовать условиям группы 1 по ГОСТ 15150-69;
- Воздух помещений, в которых хранится ИП А326, не должен содержать коррозионно-активных веществ и конденсируемой влаги;
- Условия транспортирования должны соответствовать условиям группы 5 по ГОСТ 15150-69, при этом диапазон температур транспортирования от минус 30 до плюс 50°С;
- Во время погрузочно-разгрузочных работ и транспортирования, ящики не должны подвергаться резким ударам и воздействию атмосферных осадков.

7 Маркировка

ИП А326 должны иметь следующую маркировку: наименование ИП А326, наименование измеряемого газа и диапазон измерения, маркировка взрывозащиты, знак утверждения типа средства измерения, обозначение технических условий; маркировка степени защиты от пыли и проникновения воды, название органа по сертификации взрывозащищённых средств измерений, диапазон рабочих температур, заводской номер по системе нумерации предприятия-изготовителя, товарный знак предприятия-изготовителя.

8 Комплектность

Обозначение	Наименование	Количество
ЕКРМ.413411.007-43	ИП А326	1 шт.
ЕКРМ.413411.007-43ПС	Паспорт	1 экз. на ИП А326
	Крепёж ИП А326	_____ комплект
МП-242-1587-2013	Методика поверки ИП	1 экз. на партию
	Упаковка	1 на комплект

9 Гарантийные обязательства

Гарантийный срок эксплуатации - 12 мес. со дня отгрузки ИП А327 потребителю, включая гарантийный срок хранения – 6 мес.

10 Свидетельство о приёмке

ИП А327 зав.№ _____ (измеряемый газ _____, зав.№ ИСМ- PID 1.0 - _____), соответствует ТУ 4215-023-47275141-13 и признан годным к эксплуатации.

Дата изготовления _____ Дата поверки _____

Нач. ОТК _____ Поверитель _____

М.П.

М.П.

11 Свидетельство об упаковке

ИП А327 зав.№ _____ упакован согласно требованиям, предусмотренным в действующей тех. документации.

должность

личная подпись

расшифровка подписи

число, месяц, год

12 Данные о поверках

Поверка ИП А327 проводится в соответствии с Методикой поверки МП-242-1587-2013. Межповерочный интервал – 1 год.

Дата поверки	Вывод о пригодности	М.П.	Поверитель

421500
(код продукции)

ООО «НПФ «ИНКРАМ»

ПРЕОБРАЗОВАТЕЛЬ ИЗМЕРИТЕЛЬНЫЙ С ИНТЕЛЛЕКТУАЛЬНЫМ СЕНСОРНЫМ МОДУЛЕМ

A327

Паспорт

ЕКРМ.413411.007-44 ПС



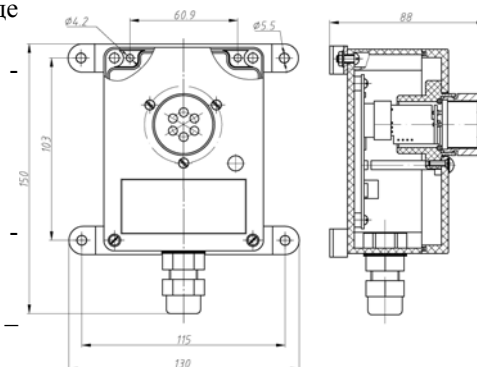
109341 г. Москва, Люблинская ул., 151, офис 222, тел/факс 346-92-49, 346-92-52
e-mail: office@inkram.ru, www.inkram.ru

1 Назначение

Преобразователь измерительный с интеллектуальным сенсорным модулем А327 (ИП А327) предназначен для измерения концентрации паров органических веществ в воздухе рабочей зоны и выдачи токового сигнала и релейных дискретных сигналов в составе стационарных измерительных систем, средств измерений, контроля, управления, автоматизации и противоаварийной защиты (ПАЗ) промышленных предприятий.

2 Технические характеристики

- Способ отбора пробы – диффузионный;
- Диапазон измеряемых концентраций: $(0 \div 20)$ мг/м³;
- Пределы допускаемой основной абсолютной погрешности (Δ):
 - в диапазоне $(0 \div 20)$ мг/м³, $\pm(0,5+0,2 \cdot C)$ мг/м³, где C - значение концентрации определяемого компонента;
- Пределы допускаемой вариации показаний – $0,5\Delta$;
- Время установления показаний $T_{0,9}$ - не более 30 с;
- Пороги срабатывания сигнализации: порог 1 – _____ мг/м³, порог 2 – _____ мг/м³;
- Выходной токовый сигнал, мА: $I=4+0,8 \cdot C$, где C – концентрация паров органич. в-в (мг/м³);
- Значение выходного тока в режиме «отказ» - $2,5 \pm 0,1$ мА;
- Время прогрева – не более 5 минут;
- Напряжение питания - $(10 \div 24)$ В пост. тока;
- Потребляемый ток - не более 40 мА;
- Вид взрывозащиты по ГОСТ 30852.10-2002 - искробезопасная цепь “ib”;
- Маркировка взрывозащиты - 1ExibIICT6;
- Степень защиты оболочки по ГОСТ 14254-96 – IP54;
- Схема подключения к приемной аппаратуре – трёхпроводная;
- Сопротивление измерительного резистора - не более 500 Ом;
- Наружный диаметр подводящего кабеля – $(6 \div 10,5)$ мм, сечение жил - до 2,5 мм².



3 Условия эксплуатации

- Диапазон температуры окружающей среды, °С – от минус 30 до плюс 45;
- Диапазон относительной влажности при температуре 25°С, % - от 15 до 90 (без конденсации);
- Атмосферное давление, кПа – от 80 до 120.

4 Подготовка к работе

- Перед подключением необходимо провести осмотр корпуса и кабельного ввода на предмет отсутствия механических повреждений и проверить наличие маркировки взрывозащиты. Эксплуатация ИП А327 во взрывоопасных зонах с поврежденным корпусом, кабельным вводом или без маркировки взрывозащиты запрещается.

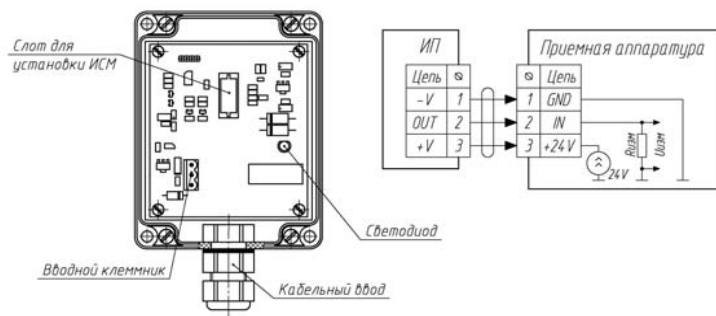
- **ВНИМАНИЕ!** Подключение ИП А327 проводить только при отключенном электропитании.

- Подключение ИП А327 к внешней аппаратуре выполняется по схеме в следующем порядке:

- Открутить защитную крышку ИП А327, извлечь ИСМ;
- Снять крышку корпуса ИП А327, отвернув крепежные винты по углам корпуса;
- Зачистить жилы подводящего кабеля на длину 8-10 мм, обжать в кабельные наконечники;
- Кабель продеть в кабельный ввод ИП А327 и подключить к вводному клеммнику платы. Полярность подключения кабеля значения не имеет;
- Закрывать крышку корпуса, не допуская резких перегибов кабеля, натяжения его жил внутри корпуса ИП А327, попадания жил в стык между крышкой и основанием. Завернуть крепежные винты. Затянуть от руки гайку кабельного ввода.
- Установить ИСМ в ИП А327, закрутить защитную крышку ИП А327.

- Установка ИП А327:

- Закрепить корпус ИП А327 на стену, предварительно установив на корпус кронштейны, входящие в комплект крепежа. В случае отсутствия крепежа в комплекте поставки, при установке ИП А327 обеспечить зазор между корпусом ИП А327 и стеной крепления не менее 12 мм.



- Режимы работы световой (красный/зелёный светодиод) индикации, отображающие различные состояния ИП А327:

Состояние ИП А327	Зеленый	Красный
Прогрев	мигает	---
Работа. Концентрация ниже порога 1	горит	---

Работа. Концентрация выше порога 1, но ниже порога 2	---	горит
Работа. Концентрация выше порога 2	---	мигает
Отказ (отсутствует ИСМ, сбой работы программы)	мигает	мигает

5 Указания по эксплуатации

Перед проведением вблизи места расположения ИП А327 (с установленным ИСМ) ремонтных, малярных, санитарных или иных работ с возможностью появления больших количеств пыли, едких паров, моющих растворов или воды, а также при работах с использованием открытого огня, сварки или повышенных температур, необходимо демонтировать ИСМ, либо закрыть воздухозаборные отверстия герметичным чехлом, или принять другие защитные меры. В противном случае возможно необратимое ухудшение метрологических характеристик ИП А327, повреждение корпуса, возникновение других неисправностей. ИП А327, имеющие явные признаки воздействия вышеуказанных факторов, гарантийному обслуживанию не подлежат.

6 Хранение и транспортирование

- Хранение должно соответствовать условиям группы 1 по ГОСТ 15150-69;
- Воздух помещений, в которых хранится ИП А327, не должен содержать коррозионно-активных веществ и конденсируемой влаги;
- Условия транспортирования должны соответствовать условиям группы 5 по ГОСТ 15150-69, при этом диапазон температур транспортирования от минус 30 до плюс 50°С;
- Во время погрузочно-разгрузочных работ и транспортирования, ящики не должны подвергаться резким ударам и воздействию атмосферных осадков.

7 Маркировка

ИП А327 должны иметь следующую маркировку: наименование ИП А327, наименование измеряемого газа и диапазон измерения, маркировка взрывозащиты, знак утверждения типа средства измерения, обозначение технических условий; маркировка степени защиты от пыли и проникновения воды, название органа по сертификации взрывозащищённых средств измерений, диапазон рабочих температур, заводской номер по системе нумерации предприятия-изготовителя, товарный знак предприятия-изготовителя.

8 Комплектность

Обозначение	Наименование	Количество
ЕКРМ.413411.007-44	ИП А327	1 шт.
ЕКРМ.413411.007-44ПС	Паспорт	1 экз. на ИП А327
	Крепёж ИП А327	_____ комплект
МП-242-1587-2013	Методика поверки ИП	1 экз. на партию
	Упаковка	1 на комплект

9 Гарантийные обязательства

Гарантийный срок эксплуатации - 12 мес. со дня отгрузки ИП А328 потребителю, включая гарантийный срок хранения – 6 мес.

10 Свидетельство о приёмке

ИП А328 зав.№ _____ (измеряемый газ _____, зав.№ ИСМ- PID 2.0 - _____), соответствует ТУ 4215-023-47275141-13 и признан годным к эксплуатации.

Дата изготовления _____ Дата поверки _____

Нач. ОТК _____ Поверитель _____

М.П.

М.П.

11 Свидетельство об упаковке

ИП А328 зав.№ _____ упакован согласно требованиям, предусмотренным в действующей тех. документации.

должность

личная подпись

расшифровка подписи

число, месяц, год

12 Данные о поверках

Поверка ИП А328 проводится в соответствии с Методикой поверки МП-242-1587-2013. Межповерочный интервал – 1 год.

Дата поверки	Вывод о пригодности	М.П.	Поверитель

421500
(код продукции)

ООО «НПФ «ИНКРАМ»

ПРЕОБРАЗОВАТЕЛЬ ИЗМЕРИТЕЛЬНЫЙ
С ИНТЕЛЛЕКТУАЛЬНЫМ СЕНСОРНЫМ МОДУЛЕМ

A328

Паспорт

ЕКРМ.413411.007-45 ПС



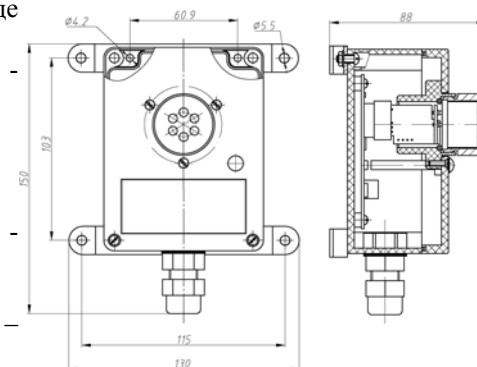
109341 г. Москва, Люблинская ул., 151, офис 222, тел/факс 346-92-49, 346-92-52
e-mail: office@inkram.ru, www.inkram.ru

1 Назначение

Преобразователь измерительный с интеллектуальным сенсорным модулем А328 (ИП А328) предназначен для измерения концентрации паров органических веществ в воздухе рабочей зоны и выдачи токового сигнала и релейных дискретных сигналов в составе стационарных измерительных систем, средств измерений, контроля, управления, автоматизации и противоаварийной защиты (ПАЗ) промышленных предприятий.

2 Технические характеристики

- Способ отбора пробы – диффузионный;
- Диапазон измеряемых концентраций: $(0 \div 200)$ мг/м³;
- Пределы допускаемой основной абсолютной погрешности (Δ):
 - в диапазоне $(0 \div 200)$ мг/м³, $\pm(5+0,2 \cdot C)$ мг/м³, где C - значение концентрации определяемого компонента;
- Пределы допускаемой вариации показаний – $0,5\Delta$;
- Время установления показаний $T_{0,9}$ - не более 30 с;
- Пороги срабатывания сигнализации: порог 1 – _____ мг/м³, порог 2 – _____ мг/м³;
- Выходной токовый сигнал, мА: $I=4+0,08 \cdot C$, где C – концентрация паров органич. в-в (мг/м³);
- Значение выходного тока в режиме «отказ» - $2,5 \pm 0,1$ мА;
- Время прогрева – не более 5 минут;
- Напряжение питания - $(10 \div 24)$ В пост. тока;
- Потребляемый ток - не более 40 мА;
- Вид взрывозащиты по ГОСТ 30852.10-2002 - искробезопасная цепь “ib”;
- Маркировка взрывозащиты - 1ExibIICT6;
- Степень защиты оболочки по ГОСТ 14254-96 – IP54;
- Схема подключения к приемной аппаратуре – трёхпроводная;
- Сопротивление измерительного резистора - не более 500 Ом;
- Наружный диаметр подводящего кабеля – $(6 \div 10,5)$ мм, сечение жил - до 2,5 мм².



3 Условия эксплуатации

- Диапазон температуры окружающей среды, °С – от минус 30 до плюс 45;
- Диапазон относительной влажности при температуре 25°С, % - от 15 до 90 (без конденсации);
- Атмосферное давление, кПа – от 80 до 120.

4 Подготовка к работе

- Перед подключением необходимо провести осмотр корпуса и кабельного ввода на предмет отсутствия механических повреждений и проверить наличие маркировки взрывозащиты. Эксплуатация ИП А328 во взрывоопасных зонах с поврежденным корпусом, кабельным вводом или без маркировки взрывозащиты запрещается.

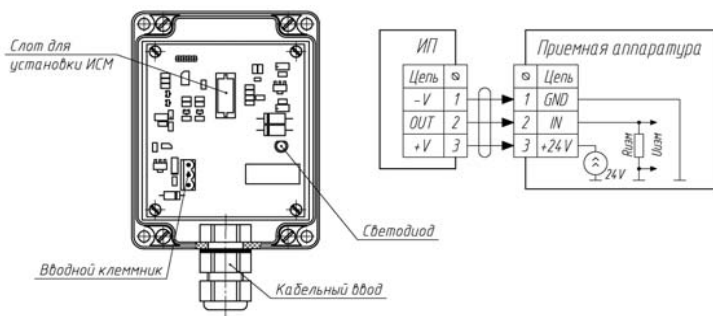
- **ВНИМАНИЕ!** Подключение ИП А328 проводить только при отключенном электропитании.

- Подключение ИП А328 к внешней аппаратуре выполняется по схеме в следующем порядке:

- Открутить защитную крышку ИП А328, извлечь ИСМ;
- Снять крышку корпуса ИП А328, отвернув крепежные винты по углам корпуса;
- Зачистить жилы подводящего кабеля на длину 8-10 мм, обжать в кабельные наконечники;
- Кабель продеть в кабельный ввод ИП А328 и подключить к вводному клеммнику платы. Полярность подключения кабеля значения не имеет;
- Закрывать крышку корпуса, не допуская резких перегибов кабеля, натяжения его жил внутри корпуса ИП А328, попадания жил в стык между крышкой и основанием. Завернуть крепежные винты. Затянуть от руки гайку кабельного ввода.
- Установить ИСМ в ИП А328, закрутить защитную крышку ИП А328.

- Установка ИП А328:

- Закрепить корпус ИП А328 на стену, предварительно установив на корпус кронштейны, входящие в комплект крепежа. В случае отсутствия крепежа в комплекте поставки, при установке ИП А328 обеспечить зазор между корпусом ИП А328 и стеной крепления не менее 12 мм.



- Режимы работы световой (красный/зелёный светодиод) индикации, отображающие различные состояния ИП А328:

Состояние ИП А328	Зеленый	Красный
Прогрев	мигает	---
Работа. Концентрация ниже порога 1	горит	---

Работа. Концентрация выше порога 1, но ниже порога 2	---	горит
Работа. Концентрация выше порога 2	---	мигает
Отказ (отсутствует ИСМ, сбой работы программы)	мигает	мигает

5 Указания по эксплуатации

Перед проведением вблизи места расположения ИП А328 (с установленным ИСМ) ремонтных, малярных, санитарных или иных работ с возможностью появления больших количеств пыли, едких паров, моющих растворов или воды, а также при работах с использованием открытого огня, сварки или повышенных температур, необходимо демонтировать ИСМ, либо закрыть воздухозаборные отверстия герметичным чехлом, или принять другие защитные меры. В противном случае возможно необратимое ухудшение метрологических характеристик ИП А328, повреждение корпуса, возникновение других неисправностей. ИП А328, имеющие явные признаки воздействия вышеуказанных факторов, гарантийному обслуживанию не подлежат.

6 Хранение и транспортирование

- Хранение должно соответствовать условиям группы 1 по ГОСТ 15150-69;
- Воздух помещений, в которых хранится ИП А328, не должен содержать коррозионно-активных веществ и конденсируемой влаги;
- Условия транспортирования должны соответствовать условиям группы 5 по ГОСТ 15150-69, при этом диапазон температур транспортирования от минус 30 до плюс 50°С;
- Во время погрузочно-разгрузочных работ и транспортирования, ящики не должны подвергаться резким ударам и воздействию атмосферных осадков.

7 Маркировка

ИП А328 должны иметь следующую маркировку: наименование ИП А328, наименование измеряемого газа и диапазон измерения, маркировка взрывозащиты, знак утверждения типа средства измерения, обозначение технических условий; маркировка степени защиты от пыли и проникновения воды, название органа по сертификации взрывозащищённых средств измерений, диапазон рабочих температур, заводской номер по системе нумерации предприятия-изготовителя, товарный знак предприятия-изготовителя.

8 Комплектность

Обозначение	Наименование	Количество
ЕКРМ.413411.007-45	ИП А328	1 шт.
ЕКРМ.413411.007-45ПС	Паспорт	1 экз. на ИП А328
	Крепёж ИП А328	_____ комплект
МП-242-1587-2013	Методика поверки ИП	1 экз. на партию
	Упаковка	1 на комплект

9 Гарантийные обязательства

Гарантийный срок эксплуатации - 12 мес. со дня отгрузки ИП А329 потребителю, включая гарантийный срок хранения – 6 мес.

10 Свидетельство о приёмке

ИП А329 зав.№ _____ (измеряемый газ _____, зав.№ ИСМ-PID 3.0 - _____), соответствует ТУ 4215-023-47275141-13 и признан годным к эксплуатации.

Дата изготовления _____ Дата поверки _____

Нач. ОТК _____ Поверитель _____

М.П.

М.П.

11 Свидетельство об упаковке

ИП А329 зав.№ _____ упакован согласно требованиям, предусмотренным в действующей тех. документации.

должность

личная подпись

расшифровка подписи

число, месяц, год

12 Данные о поверках

Поверка ИП А329 проводится в соответствии с Методикой поверки МП-242-1587-2013. Межповерочный интервал – 1 год.

Дата поверки	Вывод о пригодности	М.П.	Поверитель

421500
(код продукции)

ООО «НПФ «ИНКРАМ»

ПРЕОБРАЗОВАТЕЛЬ ИЗМЕРИТЕЛЬНЫЙ С ИНТЕЛЛЕКТУАЛЬНЫМ СЕНСОРНЫМ МОДУЛЕМ

A329

Паспорт

ЕКРМ.413411.007-46 ПС



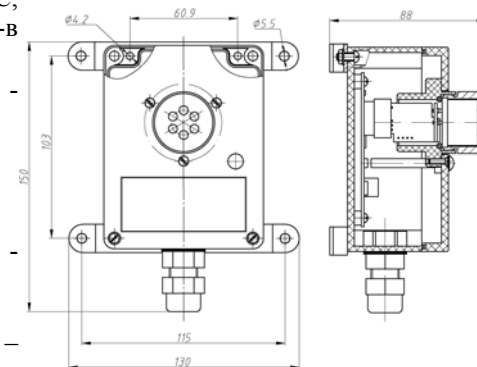
109341 г. Москва, Люблинская ул., 151, офис 222, тел/факс 346-92-49, 346-92-52
e-mail: office@inkram.ru, www.inkram.ru

1 Назначение

Преобразователь измерительный с интеллектуальным сенсорным модулем А329 (ИП А329) предназначен для измерения концентрации паров органических веществ в воздухе рабочей зоны и выдачи токового сигнала и релейных дискретных сигналов в составе стационарных измерительных систем, средств измерений, контроля, управления, автоматизации и противоаварийной защиты (ПАЗ) промышленных предприятий.

2 Технические характеристики

- Способ отбора пробы – диффузионный;
- Диапазон измеряемых концентраций: $(0 \div 2000)$ мг/м³;
- Пределы допускаемой основной абсолютной погрешности (Δ):
 - в диапазоне $(0 \div 2000)$ мг/м³, $\pm(10+0,2 \cdot C)$ мг/м³, где C - значение концентрации определяемого компонента;
- Пределы допускаемой вариации показаний – $0,5\Delta$;
- Время установления показаний $T_{0,9}$ - не более 30 с;
- Пороги срабатывания сигнализации: порог 1 – _____ мг/м³, порог 2 – _____ мг/м³;
- Выходной токовый сигнал, мА: $I=4+0,008 \cdot C$, где C – концентрация паров органич. в-в (мг/м³);
- Значение выходного тока в режиме «отказ» - $2,5 \pm 0,1$ мА;
- Время прогрева – не более 5 минут;
- Напряжение питания - $(10 \div 24)$ В пост. тока;
- Потребляемый ток - не более 40 мА;
- Вид взрывозащиты по ГОСТ 30852.10-2002 - искробезопасная цепь “ib”;
- Маркировка взрывозащиты - 1ExibIICT6;
- Степень защиты оболочки по ГОСТ 14254-96 – IP54;
- Схема подключения к приемной аппаратуре – трёхпроводная;
- Сопротивление измерительного резистора - не более 500 Ом;
- Наружный диаметр подводящего кабеля – $(6 \div 10,5)$ мм, сечение жил - до 2,5 мм².



3 Условия эксплуатации

- Диапазон температуры окружающей среды, °С – от минус 30 до плюс 45;
- Диапазон относительной влажности при температуре 25°С, % - от 0 до 90 (без конденсации);
- Атмосферное давление, кПа – от 80 до 120.

4 Подготовка к работе

- Перед подключением необходимо провести осмотр корпуса и кабельного ввода на предмет отсутствия механических повреждений и проверить наличие маркировки взрывозащиты. Эксплуатация ИП А329 во взрывоопасных зонах с поврежденным корпусом, кабельным вводом или без маркировки взрывозащиты запрещается.

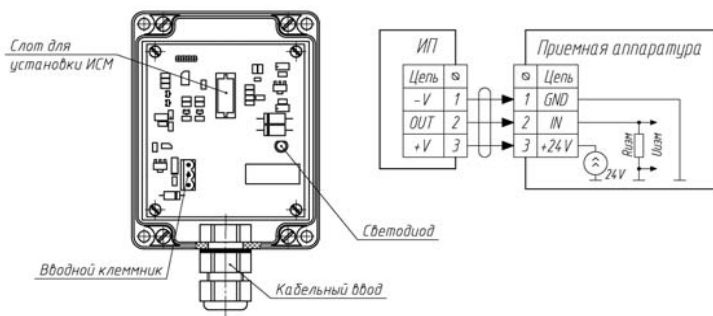
- **ВНИМАНИЕ!** Подключение ИП А329 проводить только при отключенном электропитании.

- Подключение ИП А329 к внешней аппаратуре выполняется по схеме в следующем порядке:

- Открутить защитную крышку ИП А329, извлечь ИСМ;
- Снять крышку корпуса ИП А329, отвернув крепежные винты по углам корпуса;
- Зачистить жилы подводящего кабеля на длину 8-10 мм, обжать в кабельные наконечники;
- Кабель продеть в кабельный ввод ИП А329 и подключить к вводному клеммнику платы. Полярность подключения кабеля значения не имеет;
- Закрывать крышку корпуса, не допуская резких перегибов кабеля, натяжения его жил внутри корпуса ИП А329, попадания жил в стык между крышкой и основанием. Завернуть крепежные винты. Затянуть от руки гайку кабельного ввода.
- Установить ИСМ в ИП А329, закрутить защитную крышку ИП А329.

- Установка ИП А329:

- Закрепить корпус ИП А329 на стену, предварительно установив на корпус кронштейны, входящие в комплект крепежа. В случае отсутствия крепежа в комплекте поставки, при установке ИП А329 обеспечить зазор между корпусом ИП А329 и стеной крепления не менее 12 мм.



- Режимы работы световой (красный/зелёный светодиод) индикации, отображающие различные состояния ИП А329:

Состояние ИП А329	Зеленый	Красный
Прогрев	мигает	---
Работа. Концентрация ниже порога 1	горит	---

Работа. Концентрация выше порога 1, но ниже порога 2	---	горит
Работа. Концентрация выше порога 2	---	мигает
Отказ (отсутствует ИСМ, сбой работы программы)	мигает	мигает

5 Указания по эксплуатации

Перед проведением вблизи места расположения ИП А329 (с установленным ИСМ) ремонтных, малярных, санитарных или иных работ с возможностью появления больших количеств пыли, едких паров, моющих растворов или воды, а также при работах с использованием открытого огня, сварки или повышенных температур, необходимо демонтировать ИСМ, либо закрыть воздухозаборные отверстия герметичным чехлом, или принять другие защитные меры. В противном случае возможно необратимое ухудшение метрологических характеристик ИП А329, повреждение корпуса, возникновение других неисправностей. ИП А329, имеющие явные признаки воздействия вышеуказанных факторов, гарантийному обслуживанию не подлежат.

6 Хранение и транспортирование

- Хранение должно соответствовать условиям группы 1 по ГОСТ 15150-69;
- Воздух помещений, в которых хранится ИП А329, не должен содержать коррозионно-активных веществ и конденсируемой влаги;
- Условия транспортирования должны соответствовать условиям группы 5 по ГОСТ 15150-69, при этом диапазон температур транспортирования от минус 30 до плюс 50°С;
- Во время погрузочно-разгрузочных работ и транспортирования, ящики не должны подвергаться резким ударам и воздействию атмосферных осадков.

7 Маркировка

ИП А329 должны иметь следующую маркировку: наименование ИП А329, наименование измеряемого газа и диапазон измерения, маркировка взрывозащиты, знак утверждения типа средства измерения, обозначение технических условий; маркировка степени защиты от пыли и проникновения воды, название органа по сертификации взрывозащищённых средств измерений, диапазон рабочих температур, заводской номер по системе нумерации предприятия-изготовителя, товарный знак предприятия-изготовителя.

8 Комплектность

Обозначение	Наименование	Количество
ЕКРМ.413411.007-46	ИП А329	1 шт.
ЕКРМ.413411.007-46ПС	Паспорт	1 экз. на ИП А329
	Крепёж ИП А329	_____ комплект
МП-242-1587-2013	Методика поверки ИП	1 экз. на партию
	Упаковка	1 на комплект

9 Гарантийные обязательства

Гарантийный срок эксплуатации - 12 мес. со дня отгрузки ИП А330 потребителю, включая гарантийный срок хранения – 6 мес.

10 Свидетельство о приёмке

ИП А330 зав.№ _____ (зав.№ ИСМ-СО2 - _____), соответствует ТУ 4215-023-47275141-13 и признан годным к эксплуатации.

Дата изготовления _____ Дата поверки _____

Нач. ОТК _____ Поверитель _____

М.П.

М.П.

11 Свидетельство об упаковке

ИП А330 зав.№ _____ упакован согласно требованиям, предусмотренным в действующей тех. документации.

должность

личная подпись

расшифровка подписи

число, месяц, год

12 Данные о поверках

Поверка ИП А330 проводится в соответствии с Методикой поверки МП-242-1587-2013. Межповерочный интервал – 1 год.

Дата поверки	Вывод о пригодности	М.П.	Поверитель

421500
(код продукции)

ООО «НПФ «ИНКРАМ»

ПРЕОБРАЗОВАТЕЛЬ ИЗМЕРИТЕЛЬНЫЙ
С ИНТЕЛЛЕКТУАЛЬНЫМ СЕНСОРНЫМ МОДУЛЕМ

A330

Паспорт

ЕКРМ.413411.007-47 ПС



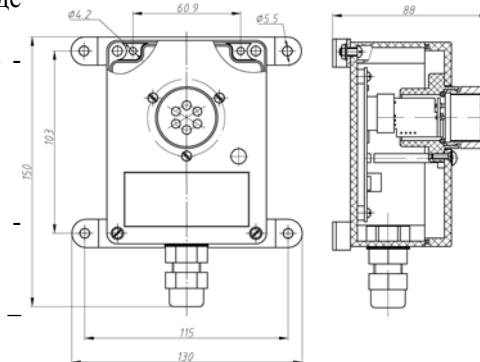
109341 г. Москва, Люблинская ул., 151, офис 222, тел/факс 346-92-49, 346-92-52
e-mail: office@inkram.ru, www.inkram.ru

1 Назначение

Преобразователь измерительный с интеллектуальным сенсорным модулем А330 (ИП А330) предназначен для измерения концентрации диоксида углерода (СО₂) в воздухе рабочей зоны и выдачи токового сигнала и релейных дискретных сигналов в составе стационарных измерительных систем, средств измерений, контроля, управления, автоматизации и противоаварийной защиты (ПАЗ) промышленных предприятий.

2 Технические характеристики

- Способ отбора пробы – диффузионный;
- Диапазон измеряемых концентраций: (0 ÷ 5) % об.д.;
- Пределы допускаемой основной абсолютной погрешности (Δ):
 - в диапазоне (0 ÷ 5) % об.д. , ±(0,1+0,15·С) % об.д., где С - значение концентрации определяемого компонента;
- Пределы допускаемой вариации показаний – 0,5Δ;
- Время установления показаний T_{0,9} - не более 30 с;
- Пороги срабатывания сигнализации: порог 1 – 1,2 % об.д., порог 2 – 4,5 % об.д.;
- Выходной токовый сигнал, мА: I=4+3,2·С, где С – концентрация СО₂ (% об.д.);
- Значение выходного тока в режиме «отказ» - 2,5±0,1 мА;
- Время прогрева – не более 5 минут;
- Напряжение питания - (10 ÷ 24) В пост. тока;
- Потребляемый ток - не более 80 мА;
- Вид взрывозащиты по ГОСТ 30852.10-2002 - искробезопасная цепь “ib”;
- Маркировка взрывозащиты - 1ExibIICT6;
- Степень защиты оболочки по ГОСТ 14254-96 – IP54;
- Схема подключения к приемной аппаратуре – трёхпроводная;
- Сопротивление измерительного резистора - не более 500 Ом;
- Наружный диаметр подводящего кабеля – (6 ÷ 10,5) мм, сечение жил - до 2,5 мм².



3 Условия эксплуатации

- Диапазон температуры окружающей среды, °С – от минус 40 до плюс 45;
- Диапазон относительной влажности при температуре 25°С, % - от 0 до 95 (без конденсации);
- Атмосферное давление, кПа – от 80 до 120.

4 Подготовка к работе

- Перед подключением необходимо провести осмотр корпуса и кабельного ввода на предмет отсутствия механических повреждений и проверить наличие маркировки взрывозащиты. Эксплуатация ИП А330 во взрывоопасных зонах с поврежденным корпусом, кабельным вводом или без маркировки взрывозащиты запрещается.

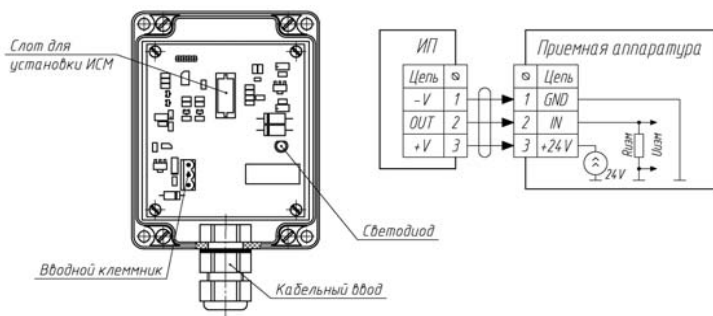
- **ВНИМАНИЕ!** Подключение ИП А330 проводить только при отключенном электропитании.

- Подключение ИП А330 к внешней аппаратуре выполняется по схеме в следующем порядке:

- Открутить защитную крышку ИП А330, извлечь ИСМ;
- Снять крышку корпуса ИП А330, отвернув крепежные винты по углам корпуса;
- Зачистить жилы подводящего кабеля на длину 8-10 мм, обжать в кабельные наконечники;
- Кабель продеть в кабельный ввод ИП А330 и подключить к вводному клеммнику платы. Полярность подключения кабеля значения не имеет;
- Закрывать крышку корпуса, не допуская резких перегибов кабеля, натяжения его жил внутри корпуса ИП А330, попадания жил в стык между крышкой и основанием. Завернуть крепежные винты. Затянуть от руки гайку кабельного ввода.
- Установить ИСМ в ИП А330, закрутить защитную крышку ИП А330.

- Установка ИП А330:

- Закрепить корпус ИП А330 на стену, предварительно установив на корпус кронштейны, входящие в комплект крепежа. В случае отсутствия крепежа в комплекте поставки, при установке ИП А330 обеспечить зазор между корпусом ИП А330 и стеной крепления не менее 12 мм.



- Режимы работы световой (красный/зелёный светодиод) индикации, отображающие различные состояния ИП А330:

Состояние ИП А330	Зеленый	Красный
Прогрев	мигает	---
Работа. Концентрация ниже порога 1	горит	---

Работа. Концентрация выше порога 1, но ниже порога 2	---	горит
Работа. Концентрация выше порога 2	---	мигает
Отказ (отсутствует ИСМ, сбой работы программы)	мигает	мигает

5 Указания по эксплуатации

Перед проведением вблизи места расположения ИП А330 (с установленным ИСМ) ремонтных, малярных, санитарных или иных работ с возможностью появления больших количеств пыли, едких паров, моющих растворов или воды, а также при работах с использованием открытого огня, сварки или повышенных температур, необходимо демонтировать ИСМ, либо закрыть воздухозаборные отверстия герметичным чехлом, или принять другие защитные меры. В противном случае возможно необратимое ухудшение метрологических характеристик ИП А330, повреждение корпуса, возникновение других неисправностей. ИП А330, имеющие явные признаки воздействия вышеуказанных факторов, гарантийному обслуживанию не подлежат.

6 Хранение и транспортирование

- Хранение должно соответствовать условиям группы 1 по ГОСТ 15150-69;
- Воздух помещений, в которых хранится ИП А330, не должен содержать коррозионно-активных веществ и конденсируемой влаги;
- Условия транспортирования должны соответствовать условиям группы 5 по ГОСТ 15150-69, при этом диапазон температур транспортирования от минус 30 до плюс 50°С;
- Во время погрузочно-разгрузочных работ и транспортирования, ящики не должны подвергаться резким ударам и воздействию атмосферных осадков.

7 Маркировка

ИП А330 должны иметь следующую маркировку: наименование ИП А330, наименование измеряемого газа и диапазон измерения, маркировка взрывозащиты, знак утверждения типа средства измерения, обозначение технических условий; маркировка степени защиты от пыли и проникновения воды, название органа по сертификации взрывозащищённых средств измерений, диапазон рабочих температур, заводской номер по системе нумерации предприятия-изготовителя, товарный знак предприятия-изготовителя.

8 Комплектность

Обозначение	Наименование	Количество
ЕКРМ.413411.007-47	ИП А330	1 шт.
ЕКРМ.413411.007-47ПС	Паспорт	1 экз. на ИП А330
	Крепёж ИП А330	_____ комплект
МП-242-1587-2013	Методика поверки ИП	1 экз. на партию
	Упаковка	1 на комплект