

ООО НПФ "ИНКРАМ"

ОКП 4215 10

"СОГЛАСОВАНО"

Заместитель директора

ТЭИ СИ ФГУП «ВНИИМС»



В.Н.Яншин

Личная подпись

Дата " ____ " _____ 2010г

ИНСТРУКЦИЯ

ГАЗОАНАЛИТИЧЕСКАЯ СИСТЕМА СКВА-01

**Методика поверки
ЕКРМ.411741.001ДЛ**

Москва 2012

Настоящая инструкция по поверке распространяется на газоаналитическую систему СКВА-01, предназначенную для непрерывного измерения концентрации газов в воздухе по перечню п.2.2. настоящей инструкции, выдачи световой сигнализации и замыкания контактов реле при превышении заданных уровней концентрации и устанавливает методы и средства ее первичной и периодических проверок.

Межповерочный интервал - 1 год.

1. Операции поверки.

1.1. При проведении поверки должны быть выполнены операции, указанные в таблице 1.

Таблица 1.

Наименование операции	Номер пункта инструкции по поверке	Обязательность проведения операций при:		
		выпуске из производства	выпуске после ремонта	эксплуатации и хранении
1. Внешний осмотр	6.1.	да	да	да
2. Опробование				
Проверка сопротивления изоляции	6.2.1	да	да	да
Проверка прочности изоляции	6.2.2.	да	да	нет
3. Определение основной погрешности измерений измерительных преобразователей	7	да	да	да
4. Определение основной погрешности измерений модуля расширения	8	да	да	да

2. Средства поверки.

При проведении поверки должны быть применены следующие средства измерений и материалы:

Мегомметр Е6-16 ЯЫ2.722.011 ТУ.

Источник питания постоянного тока Б5-44 ЕЭ3.233.219 ТУ с выходным напряжением 24±0,2В.

Вольтметр В7-27 ХВ2.710.014 ТУ.

Градуировочная насадка.

Резистор СП5-3В-10кОм.

Дисплей тестовый.

Баллоны с поверочными газовыми смесями в соответствии с данными табл.2, 3 или генераторы поверочных газовых смесей в соответствии с примечанием к табл. 2.

Баллон с нулевым воздухом марки Б.

Секундомер СОПр-2А-I ГОСТ 5072-79.

Ротаметр РМД-0.063 ГУЗ ГОСТ 13045-81

Барометр - анероид БАММ-1, ТУ 25-11.1513-79.

Термометр лабораторный ТЛ-4, ГОСТ 215-73, диапазон измерения (0 - 50) С, цена деления 0,1 С.

Психрометр аспирационный МБ-4М, ГОСТ 6353-52, диапазон измерений относительной влажности 10-100%.

Редуктор газовый кислородный.

Вентиль тонкой регулировки расхода.

Трубка фторопластовая вн.диам.4 мм.

Примечание1: при поверке допускается применять приборы и оборудование, не указанные в данном перечне, но обеспечивающие те же параметры.

2.2. Перечень поверочных газовых смесей, необходимых для проведения поверки представлен в таблице 2 и 3.

Рекомендуемые образцовые средства поверки представлены в таблице 4.

Перечень эквивалентных метано-воздушных смесей для поверки ИП ГР1.0 и ГРИ1.0, отграниченных на различные горючие газы и пары ЛВЖ представлен в таблице 5

Таблица 2.

Тип ИП	Измеряемый компонент	Диапазон измерений	ПГС0	ПГС1	ПГС2	ПГС3
АМ1.0 АМИ1.0	Аммиак	0-100 мг/м ³	0	15±5	60±10	90±10
АМ2.0 АМИ2.0	Аммиак	0-2000 мг/м ³	0	300±50	1200±200	1800±200
СО1.0 СОИ1.0	Оксид углерода	0-100 мг/м ³	0	15±5	60±10	90±10
СО2.0 СОИ2.0	Оксид углерода	0-500 мг/м ³	0	100±20	300±50	450±50
СВ1.0 СВИ1.0	Сероводород	0-30 мг/м ³	0	6±1	18±2	25±3
СД1.0 СДИ1.0	Серы диоксид	0-30 мг/м ³	0	6±1	18±2	25±3
ХЛ1.0 ХЛИ1.0	Хлор	0-5 мг/м ³	0	1±0,1	3±0,4	4,5±0,5
ХЛ2.0 ХЛИ2.0	Хлор	0-50 мг/м ³	0	10±1	30±4	45±5
ВД1.0 ВДИ1.0	Водород	0-2 об. %	0	0,8±0,1	2,4±0,2	3,8±0,2
ХЛВ1.0	Хлористый водород	0-15 мг/м ³	0	3±0,5	9±1	14±1
ОА1.0 ОАИ1.0	Диоксид азота	0-15 мг/м ³	0	3±0,5	9±1	14±1
КС1.0 КСИ1.0	Кислород	0-25% об	нет	0	12±1 % об	23±2 % об
ГР1.0 ГРИ1.0	Горючие газы и пары	0-50% НКПР	0	нет	45±5% НКПР	нет

Таблица 3

Тип ИП	Измеряемый компонент	Состав ПГС		
		ПГС 0	ПГС1	ПГС2
АМ1.0-п	Аммиак	Воздух нулевой	14 мг/м ³	75 мг/м ³
АМ2.0-п	Аммиак	Воздух нулевой	370 мг/м ³	630 мг/м ³
СО1.0-п	Оксид углерода	Воздух нулевой	14 мг/м ³	120 мг/м ³
ФР-П	Хладон 12 Хладон 22	Воздух нулевой	2200 мг/м ³	3750 мг/м ³
ГР1.0 -п	Метан Пропан Бутан	Воздух нулевой	5% НКПР	25% НКПР

Рекомендуемые образцовые средства поверки.

ПГС 0 – Баллон с «нулевым» воздухом

Баллоны с ПГС указаны в соответствии с ТУ 6-16-2956-92

Тип ИП	ПГС 1	ПГС 2	ПГС 3
АМ.1.0 АМИ1.0 АМ.2.0 АМИ2.0 АМ1.0-п АМ2.0-п	генератор ГЕА-01 ЯРКГ 5.184.003ТУ.		
ХЛ1.0 ХЛИ1.0 ХЛ2.0 ХЛИ2.0	генератор ГРАНТ-ГХ 2Е2.840.091ТУ		
СО1.0 СОИ1.0 СО1.0-п	ГСО № 4264-88	ГСО № 3847-87	ГСО № 3848-87
СО2.0 СОИ2.0	ГСО № 3848-87	ГСО № 3850-87	ГСО № 3850-87
СВ1.0 СВИ1.0	Генератор ГДП-102 ИБЯЛ 413.142.002 Источник микропотоков на H ₂ S ИБЯЛ 418.319.013-02		
ХЛВ1.0	Генератор ГДП-102 ИБЯЛ 413.142.002 Источник микропотоков на HCL ИБЯЛ 418.319.013 ТУ-01		
СД1.0 СДИ1.0	Генератор ГДП-102 ИБЯЛ 413.142.002 Источник микропотоков на SO ₂ ИБЯЛ 418.319.013-03		
ВД1.0 ВДИ1.0	ГСО № 3947-87	ГСО № 3951-87	ГСО № 3951-87
ОА1.0 ОАИ1.0	Генератор ГДП-102 ИБЯЛ 413.142.002 Источник микропотоков на NO ₂ ИБЯЛ 418.319.013-01		
КС1.0 КСИ1.0	Баллон газовый с азотом техническим повышен- ной чистоты ТУ6-21-27-77	ГСО № 3726-87	ГСО № 3726-87
ГР1.0 ГРИ1.0 ГР1.0-п	нет	ГСО № 3907-87	нет
ФР-п	ГСО №6175-91	ГСО №6175-91	нет

Таблица 5.

Эквивалентные метано-воздушные ПГС для поверки ИП ГР (ГРИ), отградуированных на различные горючие газы и пары

Градуировка	Коэффициент чувствительности к метану (Км)	ПГС2	
		% НКПР метана	% об. метана
метан	1	45,0	1,98
ацетон	2,04	22,1	0,97
бензол	2,04	22,1	0,97
толуол	1,71	28,0	1,23
ксилол (все изомеры_	1,71	28,0	1,23
пропан	1,82	24,7	1,09
бутан	1,51	29,8	1,31
гексан	2,54	17,7	0,78
этиловый спирт	2,19	20,5	0,90
ацетальдегид	1,68	26,8	1,18
уксусная кислота	2,67	16,9	0,75
изопропанол	1,63	27,6	1,21
водород	0,89	50,6	2,22
этилен	1,54	29,2	1,29
бутанон	3,93	11,5	0,50
бутилацетат	2,04	22,1	0,97
бензин	2,1	21,4	0,94
керосин	1,51	29,8	1,31
углеводороды	1,7	26,5	1,16
Дизельное топливо (зимнее)	2,54	17,7	0,78

Значение 100% НКПР метана (4,4 % об.) принято в соответствии с ГОСТ Р 51330.19-99 (МЭК 60079-20-96). «Электрооборудование взрывозащищенное. Часть 20. Данные по горючим газам и парам, относящиеся к эксплуатации электрооборудования».

2.3. Все средства поверки должны иметь действующие свидетельства о поверке, газовые смеси в баллонах под давлением - паспорта или свидетельства.

3. Требования безопасности.

3.1. Процесс проведения поверки относится к вредным условиям труда.

3.2. Помещение, в котором производится поверка, должно быть оборудовано приточно-вытяжной вентиляцией.

3.3. При проведении работ должны соблюдаться правила техники безопасности при работе с сжатыми газами в баллонах.

3.4. Предельно допустимые концентрации содержания веществ в воздухе:

Аммиак-	20 мг/м ³
Хлор-	1 мг/м ³
Сероводород-	10 мг/м ³
Оксид углерода-	20 мг/м ³
Азота диоксид-	2 мг/м ³
Серы диоксид-	10 мг/м ³
Фреон 12, 22	3000 мг/м ³

3.5. К работе допускаются лица, изучившие Руководство по эксплуатации системы и прошедшие инструктаж по технике безопасности.

4. Условия проведения поверки

4.1. При проведении поверки должны быть соблюдены следующие условия:

температура окружающего воздуха (20 ± 5)° С;

относительная влажность окружающего воздуха от 30 до 80 %;

атмосферное давление от 730 до 780 мм рт.ст.);

механические воздействия, электрические и магнитные поля, влияющие на работу газоанализатора, должны отсутствовать.

5. Подготовка к поверке.

5.1. Перед проведением поверки должны быть выполнены следующие подготовительные работы:

1. Проверка комплектности системы и подготовка к работе в соответствии с разделом "Порядок работы" Руководства по эксплуатации.

2. Выдержка ПГС в баллонах под давлением при температуре поверки в течение не менее 24 часов.

3. Выдержка поверяемых узлов при температуре поверки в течение не менее 24 часов.

4. Проверка пригодности ПГС в баллонах под давлением, которая должна быть подтверждена свидетельствами на них или паспортами.

5. Проверка действительности свидетельства о поверке на генераторы ПГС.

6. Проверка действительности свидетельства о поверке на измерительные приборы (вольтметры, амперметры).

7. Сборка газовой схемы поверки в согласно с рис.1. Сборка газовой схемы ведется гибкой фторопластовой или ПВХ трубкой. **Категорически запрещается использование силиконовых трубок при работе с ИП ГР(И)1.0 .**

6. Проведение поверки.

6.1. Внешний осмотр.

При внешнем осмотре должно быть установлено:

1. Соответствие между комплектностью, указанной в паспорте, и имеющейся в наличии.

На корпусах блоков системы не должно быть вмятин, трещин, нарушений лакокрасочных покрытий, коррозионных пятен и других дефектов.

2. Наличие маркировки, в том числе маркировки взрывозащиты.

6.2. Опробование.

6.2.1. Проверка сопротивления изоляции.

Сопротивление между токоведущими силовыми цепями и корпусом БСУ (БПС) измеряют мегаомметром с измерительным напряжением постоянного тока 500 В с погрешностью измерения не более $\pm 20\%$.

Напряжение подают между контактами 220В клеммной колодки БСУ и клеммой заземления. Показание прибора отсчитывают через 1 мин после подачи измерительного напряжения.

Система считается выдержавшей испытание, если измеренное значение сопротивления изоляции не менее 20 Мом.

6.2.2. Проверка прочности изоляции (после ремонта).

Проверку прочности изоляции блока сигнализации проводить на пробойной установке УПУ-1М при нормальных условиях. Испытательное напряжение частотой 50Гц прикладывать к замкнутым между собой контактам сетевого кабеля и корпусом блока. Блок сигнализации должен быть отключен. Испытательное напряжение плавно повышать от 0 до 1400В со скоростью не выше 100В/сек. Изоляцию выдержать под напряжением 1400В в течение 1 мин. Затем напряжение плавно снизить до 0В. Проверку производить при отсоединенных модулях расширения.

БСУ считается выдержавшим испытания, если во время испытаний отсутствовали пробой или электрический разряд.

Примечание.

Испытание электрической прочности изоляции системы допускается выполнять не более одного раза.

7. Определение метрологических характеристик.

При проведении поверки производится демонтаж (снятие) только измерительных преобразователей. Модули расширения, БСУ и БПС не снимаются.

7.1. Последовательность проверки основной погрешности, номинальной статической характеристики и диапазона измерений ИП следующих типов: АМ, ХЛ, СВ, СД, ОА, СО, ВД.

7.1.1. Подготовить к работе преобразователь измерительный. Собрать электрическую схему в соответствии с рис.2., снять крышку преобразователя измерительного. Подсоединить преобразователь к клеммнику Х1.

7.1.2. Подготовить к работе поверочные средства для приготовления поверочных газовых смесей, в соответствии с данными таблицы 2 и расходом 45 ± 15 л/ч.

Подключить выход поверочного средства к входному штуцеру градуировочной насадки преобразователя измерительного.

7.1.3. Включить питание. Через 30 мин надеть на преобразователь градуировочную насадку и пропустить через преобразователь измерительный ПГС№0 (таблица 2) с расходом 45 ± 15 л/ч. Через 3 минуты проверить “нулевые” показания которые должны лежать в диапазоне $4 \pm 0,3$ мА.

Последовательно подавать на преобразователь измерительный ПГС (таблица 2) в следующем порядке: 0-1-2-3, каждый раз фиксируя установившееся значение концентрации С по показаниям тока i и данным из Таблиц Приложения 2.

Рассчитать значения погрешностей.

Рассчитать значение погрешности Δ и δ для ПГС№ 0 и 1 по формуле:

$$\Delta = \frac{C_i - C_d}{0.2C_k} * 100\%$$

а для ПГС№ 2 и 3 по формуле

$$\delta = \frac{C_i - C_d}{C_d} * 100\%$$

где C_d - действительное значение концентрации измеряемого компонента в ПГС;

C_k - значение концентрации измеряемого компонента, соответствующее верхнему пределу диапазона измерений (таблица 2).

Рассчитанные значения Δ и δ не должны превышать ± 20 %.

7.2. Последовательность проверки основной погрешности, номинальной статической характеристики и диапазона измерений ИП типа ГР1.0:

7.2.1. Подготовить к работе преобразователь измерительный . Собрать электрическую схему в соответствии с рис.2., снять крышку преобразователя измерительного . Подсоединить преобразователь к клеммнику X1.

7.2.2. Подготовить к работе поверочные средства для приготовления поверочных газовых смесей, в соответствии с данными таблицы 2 и расходом 45 ± 15 л/ч.

Подключить выход поверочного средства к входному штуцеру градуировочной насадки преобразователя измерительного.

7.2.3. Включить питание . Через 10 мин надеть на преобразователь градуировочную насадку и пропустить через преобразователь измерительный ПГС№0 (таблица 2) с расходом 45 ± 15 л/ч . Через 2 минуты проверить “нулевые” показания которые должны лежать в диапазоне $4 \pm 0,3$ мА .

Последовательно подавать на преобразователь измерительный ПГС (таблица 2) в следующем порядке: 0-2-0, каждый раз фиксируя установившееся значение концентрации $C_{и}$ по показаниям тока i в соответствии с Таблицей 13 Приложения 2.

Выходной сигнал ИП ГР1.0 рассчитывается по формуле:

$$I[\text{mA}] = 4 + 0,32 * C[\% \text{ НКПР }]$$

или

$$I[\text{mA}] = 4 + 7,27 * K_m * C[\% \text{ об. } \text{CH}_4],$$

где K_m – коэффициент чувствительности к метану по Таблице 5

Рассчитать значения погрешностей.

$$\Delta = C_{и} - C_{д};$$

где $C_{д}$ - действительное значение концентрации измеряемого компонента в ПГС;

Рассчитанное значение должно удовлетворять условию:

$$\Delta = < \pm 5\% \text{ НКПР}$$

7.3. Последовательность проверки основной погрешности, номинальной статической характеристики и диапазона измерений для ИП следующих типов: АМИ, ХЛИ, СВИ, СДИ, АОИ, СОИ, ВДИ, ГРИ .

7.3.1. Подготовить к работе преобразователь измерительный . Собрать электрическую схему в соответствии с рис.3.

Отвернуть крышку преобразователя измерительного . Подсоединить преобразователь к клеммнику X1. Подключить к разъему «дисплей» тестовый дисплей.

7.3.2. Подготовить к работе поверочные средства для приготовления поверочных газовых смесей, в соответствии с данными таблицы 2 и расходом 45 ± 15 л/ч.

Подключить выход поверочного средства к входному штуцеру градуировочной насадки преобразователя измерительного.

7.3.3. Включить питание . Через 30 мин надеть на преобразователь градуировочную насадку и пропустить через преобразователь измерительный ПГС№1 (таблица 2) с расходом 45 ± 15 л/ч . Через 5 минут проверить “нулевые” показания , которые должны быть следующими:

по каналу тока $4 \pm 0,3$ мА .

по тестовому дисплею и RS485 – не более 4% диапазона измерения ИП (для ГРИ- не более 2,5% НКПР).

Последовательно подавать на преобразователь измерительный ПГС (таблица 2) в следующем порядке: 0-1-2-3 (0-2-0 для ГРИ), каждый раз фиксируя установившееся значение концентрации C по показаниям тока i , тестового дисплея и RS485.

Рассчитать значения погрешностей для каждого канала измерения

Рассчитать значение погрешности Δ и δ для ПГС№ 0 и 1 по формуле:

$$\Delta = \frac{C_{\text{и}} - C_{\text{д}}}{0.2C_{\text{к}}} * 100\%$$

а для ПГС№ 2 и 3 по формуле

$$\delta = \frac{C_{\text{и}} - C_{\text{д}}}{C_{\text{д}}} * 100\%$$

где $C_{\text{д}}$ - действительное значение концентрации измеряемого компонента в ПГС;
 $C_{\text{к}}$ - значение концентрации измеряемого компонента, соответствующее верхнему пределу диапазона измерений (таблица 2).

Рассчитанные значения Δ и δ не должны превышать $\pm 20\%$.

Для ГРИ1.0:

$$\Delta = C_{\text{и}} - C_{\text{д}};$$

Рассчитанное значение должно удовлетворять условию:

$$\Delta = <\pm 5\% \text{ НКПР}$$

Проверка погрешности должна проводиться по всем выходным измерительным каналам.

7.3. Последовательность проверки основной погрешности, номинальной статической характеристики и диапазона измерений для ИП КС1.0

7.3.1. Подготовить к работе преобразователь измерительный . Собрать электрическую схему в соответствии с рис.2.

Отвернуть крышку преобразователя измерительного . Подсоединить преобразователь к клеммнику X1.

7.3.2. Подготовить к работе поверочные средства для приготовления поверочных газовых смесей, в соответствии с данными таблицы 2 и расходом 30 ± 10 л/ч.

Подключить выход поверочного средства к входному штуцеру градуировочной насадки преобразователя измерительного.

7.3.3. Включить питание . Через 30 мин надеть на преобразователь градуировочную насадку и пропустить через преобразователь измерительный ПГС№1 (азот, таблица 2) с расходом 30 ± 10 л/ч . Через 5 минут проверить “нулевые” показания , которые должны $4 \pm 0,3$ мА .

Последовательно подавать на преобразователь измерительный ПГС (таблица 2) в следующем порядке: 1-2-3, каждый раз фиксируя установившееся значение концентрации C по показаниям тока i , Рассчитать значения погрешностей для каждого канала измерения. **Концентрация кислорода должна рассчитываться с поправкой на текущее давление атмосферного воздуха $P_{\text{т}}$ (кПа), измеренное по барометру.** Поправка на давление должна рассчитываться по следующей формуле:

$$C_{100} = C_{\text{т}} * 100 / P_{\text{т}}$$

C_{100} – концентрация кислорода при нормальном давлении (100 кПа).

Рассчитать значение погрешности для всех ПГС:

$$\Delta C = C_{\text{и}} - C_{\text{д}};$$

Рассчитанное значение должно удовлетворять условию:

$$\Delta C = <\pm 0,3\% \text{ об}$$

7.4. Последовательность проверки основной погрешности, номинальной статической характеристики и диапазона измерений для ИП КСИ1.0

7.4.1. Подготовить к работе преобразователь измерительный. Собрать электрическую схему в соответствии с рис.3.

Отвернуть крышку преобразователя измерительного. Подсоединить преобразователь к клеммнику X1. Подключить к разъему «дисплей» тестовый дисплей.

7.4.2. Подготовить к работе поверочные средства для приготовления поверочных газовых смесей, в соответствии с данными таблицы 2 и расходом 30 ± 10 л/ч.

Подключить выход поверочного средства к входному штуцеру градуировочной насадки преобразователя измерительного.

7.4.3. Включить питание. Через 30 мин надеть на преобразователь градуировочную насадку и пропустить через преобразователь измерительный ПГС№1 (азот, таблица 2) с расходом 30 ± 10 л/ч. Через 5 минут проверить “нулевые” показания, которые должны быть $4 \pm 0,3$ мА по токовому выходу и по тестовому дисплею и RS485 не более $\pm 0,3$ % об.

Последовательно подавать на преобразователь измерительный ПГС (таблица 2) в следующем порядке: 1-2-3, каждый раз фиксируя установившееся значение концентрации С по показаниям тока i , Рассчитать значения погрешностей для каждого канала измерения. **Концентрация кислорода должна рассчитываться с поправкой на текущее давление атмосферного воздуха P_T (кПа), измеренное по барометру.** Поправка на давление должна рассчитываться по следующей формуле:

$$C_{100} = C_T * 100 / P_T$$

C_{100} – концентрация кислорода при нормальном давлении (100 кПа).

Рассчитать значение погрешности для всех ПГС:

$$\Delta = C_i - C_d;$$

Рассчитанное значение должно удовлетворять условию:

$$\Delta = < \pm 0,3\% \text{ об}$$

Проверка погрешности должна проводиться по всем выходным измерительным каналам.

7.5. Последовательность проверки основной погрешности, номинальной статической характеристики и диапазона измерений для ИП АМ1.0-п, АМ2.0-п, СО1.0-п ФРп, ГР1.0-п.

7.5.1. Подготовить к работе преобразователь измерительный. Собрать электрическую схему в соответствии с рис. 4.

Снять крышку преобразователя измерительного. Подсоединить преобразователь к клеммнику X1. Установить джампер J1 в положение «р», обеспечивающее ступенчатую выходную характеристику ИП.

7.5.2. Подготовить к работе поверочные средства для приготовления поверочных газовых смесей, в соответствии с данными таблицы 3 и расходом 30 ± 15 л/ч.

Подключить выход поверочного средства к входному штуцеру градуировочной насадки преобразователя измерительного.

7.5.3. Включить питание. Через 30 мин надеть на преобразователь градуировочную насадку и пропустить через преобразователь измерительный ПГС№0 (таблица 3) с расходом 45 ± 15 л/ч. Через 5 минут проверить “нулевые” показания которые должны лежать в диапазоне $4 \pm 0,5$ мА.

Подать на преобразователь измерительный ПГС1 (таблица 3). При этом через 1 мин проконтролировать выходной ток, который должен быть $4 \pm 0,5$ мА.

Подать на преобразователь измерительный ПГС2 (таблица 3). При этом через 1 мин проконтролировать выходной ток, который должен быть $16 \pm 0,5$ мА.

8. Проверка погрешности измерения модулей расширения.

8.1. Отключить от МР все измерительные преобразователи. Подключить к МР тестовый дисплей. Войти в режим измерения тока и выбрать соответствующий вход.

8.2. Собрать схему в соответствии с рис 3, установить на вольтметре диапазон измерений 0-20 мА постоянного тока.

Включить питание БСУ.

Регулировкой резистора последовательно установить ток $4\pm 0,1$ мА, $12\pm 0,1$ мА, $20\pm 0,1$ мА. мА с регистрацией показаний на тестовом дисплее. Показания тестового дисплея должны отличаться от заданных токов не более чем на $\pm 0,2$ мА.

9. Проверка работоспособности БПС.

9.1. Вскрыть БПС, отключить измерительный преобразователь клеммник Х4.

9.2. Подключить к клеммнику Х4 калибратор токовой петли Fluke 705 или аналог, и амперметр к клеммнику Х5 БПС (см. схему рис.4).

9.3. Включить калибратор в режим имитации выходного сигнала 4-20 мА. Последовательно установить значение тока, соответствующего значению $4\pm 0,1$ мА, ПОРОГ1, ПОРОГ2 (см. исполнение БПС), показания отслеживать на амперметре. Показания амперметра должны отличаться от заданных токов не более чем на $\pm 0,2$ мА.

Также при проверке согласно алгоритму работы БПС визуально проверяется срабатывание реле управления внешними устройствами и светозвуковая сигнализация.

Протокол поверки

газоаналитической системы СКВА-01

Номер и дата изготовления _____

Изготовитель _____

Представлен организацией _____

Дата поверки _____

Результаты поверки

Наименование поверяемого параметра	Полученное значение параметра	Предельно допустимое значение параметра
1. Внешний осмотр		При внешнем осмотре на корпусах не должно быть царапин, вмятин. Комплектность системы должна соответствовать комплектности, указанной в паспорте.
2. Основная погрешность измерительных преобразователей тип ИП Зав.№ Зав.№ Зав.№ Зав.№ Зав.№ Зав.№ Зав.№ Зав.№		Должно соответствовать данным, заявленным в паспорте на ИП
3. Погрешность измерения модулей расширения и блока сигнализации и управления. MP1 канал1 канал2 канал3 канал4 канал5 канал6 канал7 канал8 MP2		$\pm 0,2$ мА
4. Сопротивление изоляции Блока сигнализации и управления		20 Мом

Выводы

Проверку проводил _____

Приложение 1

Рисунки

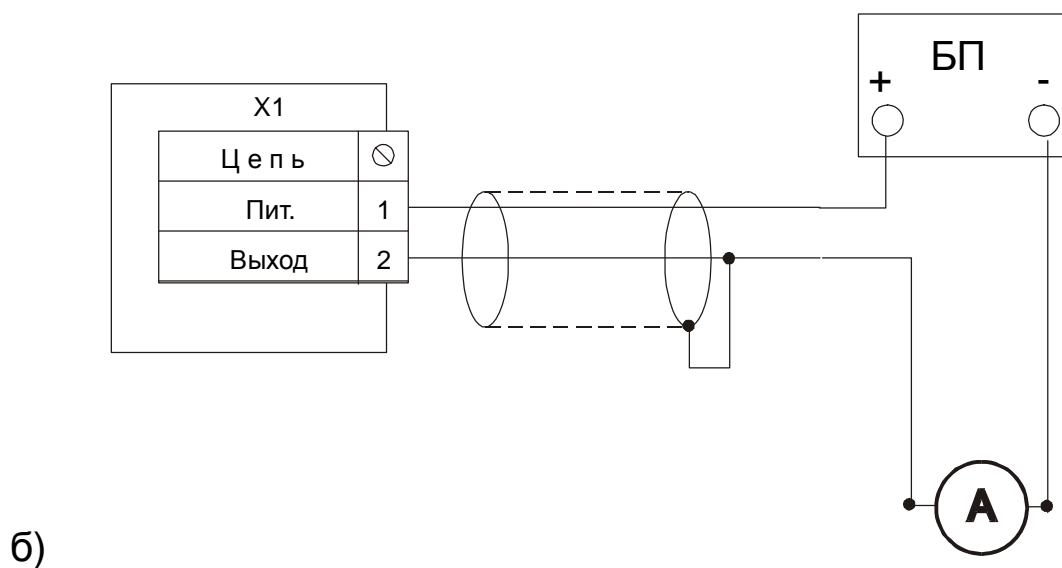
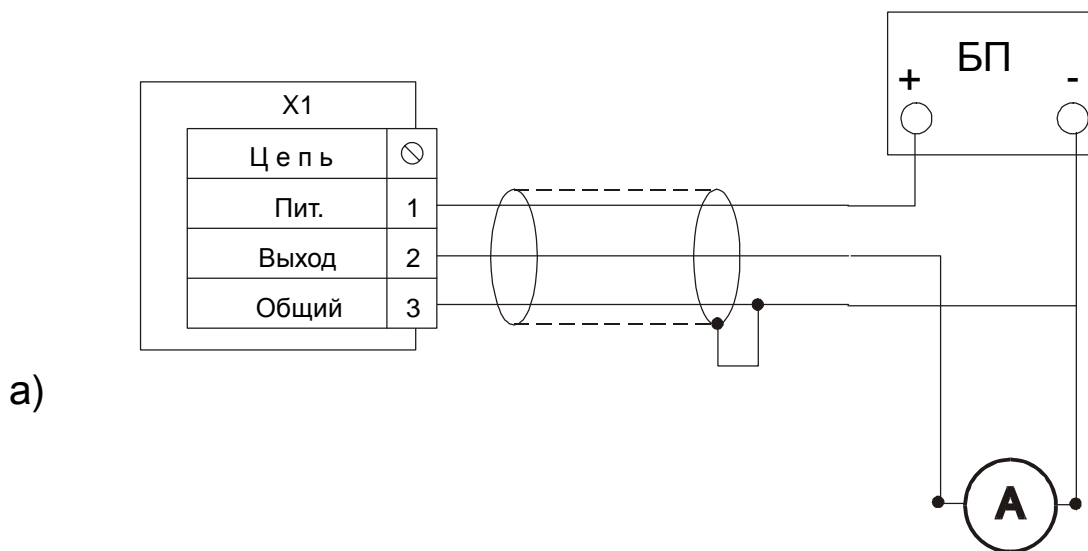


Рис.1 Схема подключения преобразователей измерительных:
 а- горючих газов ГР1.0, б- электрохимических
 X1 - клеммная колодка преобразователя, А- амперметр,
 БП - блок питания постоянного тока 22-27В.

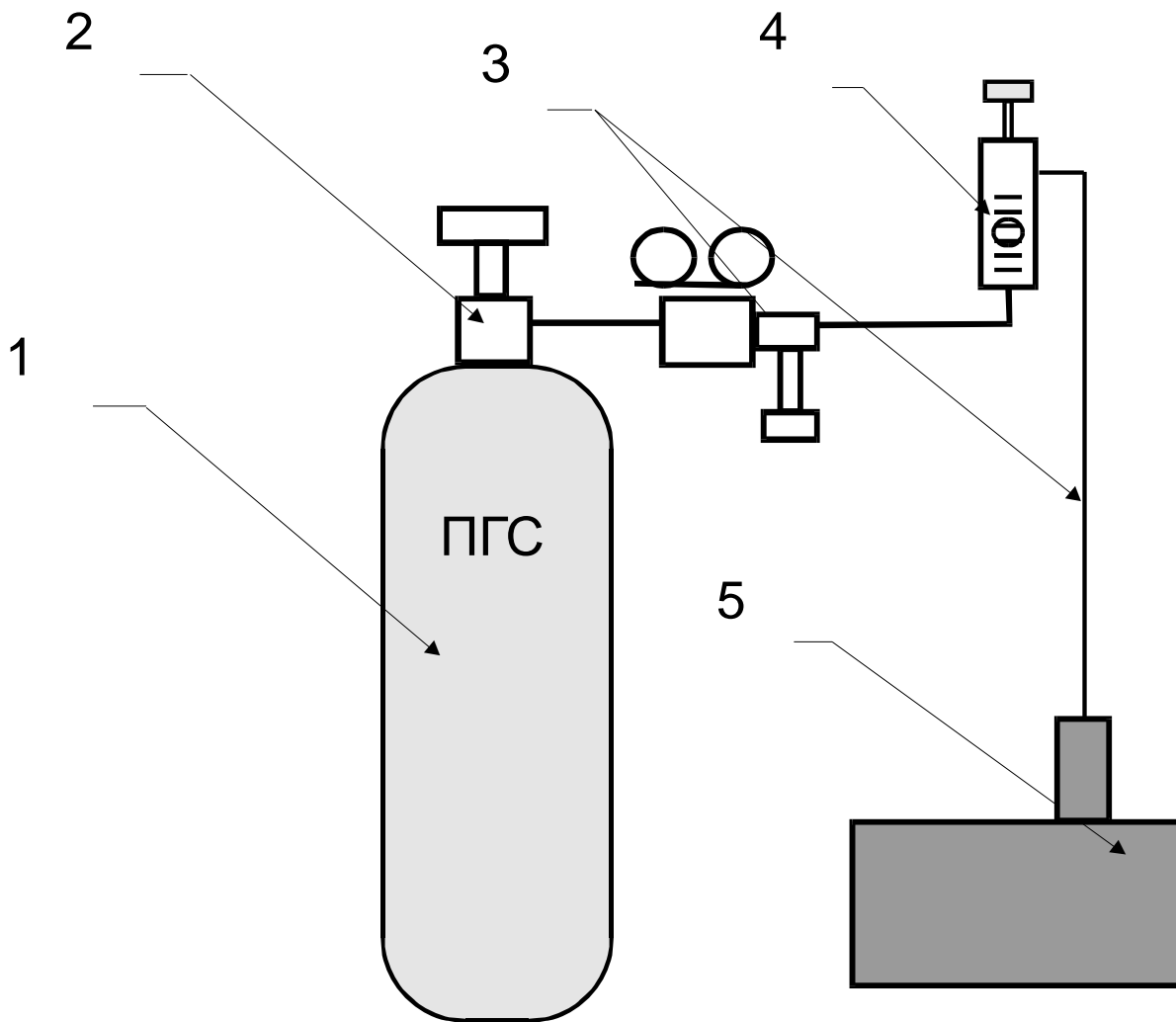


Рис.2. Газовая схема градуировки и поверки .

1 - баллон с ПГС (генератор ПГС); 2 - редуктор газовый; 3 - газовая линия (фторопластовая трубка); 4 - ротаметр; 5 - измерительный преобразователь с градуировочной насадкой.

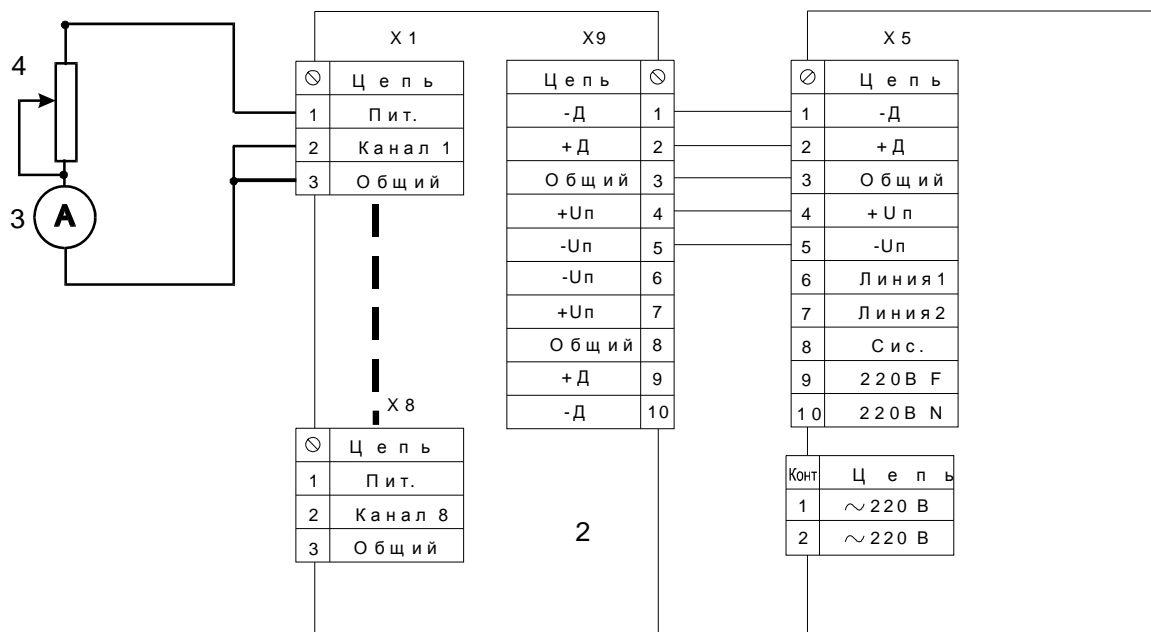


Рис 3 .

1- Блок сигнализации и управления, 2- модуль рсширения, 3- амперметр
4- резистор переменный.

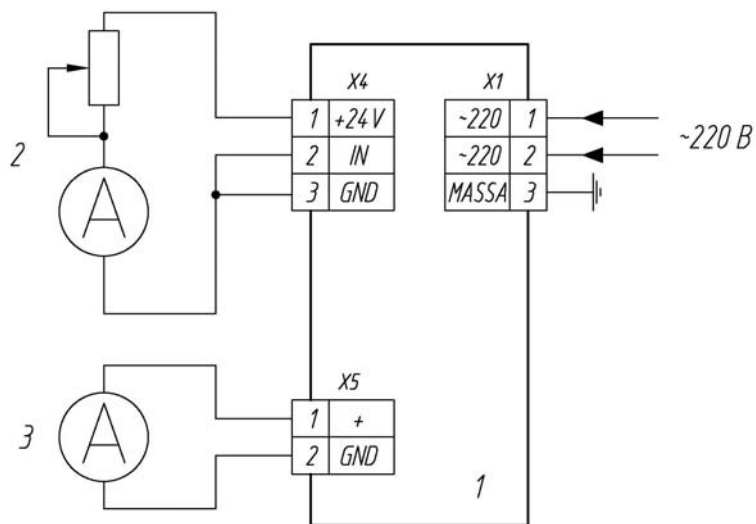


Рис. 4

1- БПС (блок питания и сигнализации)
2- Калибратор токовой петли или переменный резистор
3- Амперметр

**Приложение 2
(Справочное)
Таблицы**

Таблица 1
AM1.0

погрешность

20

концентрация мг/м3	ток, мА значения		
	точное	минимальное	максимальное
0	4,00	3,36	4,64
2	4,32	3,68	4,96
4	4,64	4,00	5,28
6	4,96	4,32	5,60
8	5,28	4,64	5,92
10	5,60	4,96	6,24
12	5,92	5,28	6,56
14	6,24	5,60	6,88
16	6,56	5,92	7,20
18	6,88	6,24	7,52
20	7,20	6,56	7,84
22	7,52	6,82	8,22
24	7,84	7,07	8,61
26	8,16	7,33	8,99
28	8,48	7,58	9,38
30	8,80	7,84	9,76
32	9,12	8,10	10,14
34	9,44	8,35	10,53
36	9,76	8,61	10,91
38	10,08	8,86	11,30
40	10,40	9,12	11,68
42	10,72	9,38	12,06
44	11,04	9,63	12,45
46	11,36	9,89	12,83
48	11,68	10,14	13,22
50	12,00	10,40	13,60
52	12,32	10,66	13,98
54	12,64	10,91	14,37
56	12,96	11,17	14,75
58	13,28	11,42	15,14
60	13,60	11,68	15,52
62	13,92	11,94	15,90
64	14,24	12,19	16,29
66	14,56	12,45	16,67
68	14,88	12,70	17,06
70	15,20	12,96	17,44
72	15,52	13,22	17,82
74	15,84	13,47	18,21
76	16,16	13,73	18,59
78	16,48	13,98	18,98
80	16,80	14,24	19,36
82	17,12	14,50	19,74
84	17,44	14,75	20,13
86	17,76	15,01	20,51
88	18,08	15,26	20,90
90	18,40	15,52	21,28
92	18,72	15,78	21,66
94	19,04	16,03	22,05
96	19,36	16,29	22,43
98	19,68	16,54	22,82
100	20,00	16,80	23,20

Таблица 2
AM 2.0

погрешность

20

концентрация мг/м3	ток, мА значения		
	точное	мин	макс
0	4,00	3,36	4,64
25	4,20	3,56	4,84
50	4,40	3,76	5,04
75	4,60	3,96	5,24
100	4,80	4,16	5,44
125	5,00	4,36	5,64
150	5,20	4,56	5,84
175	5,40	4,76	6,04
200	5,60	4,96	6,24
225	5,80	5,16	6,44
250	6,00	5,36	6,64
275	6,20	5,56	6,84
300	6,40	5,76	7,04
325	6,60	5,96	7,24
350	6,80	6,16	7,44
375	7,00	6,36	7,64
400	7,20	6,56	7,84
425	7,40	6,72	8,08
450	7,60	6,88	8,32
475	7,80	7,04	8,56
500	8,00	7,20	8,80
525	8,20	7,36	9,04
550	8,40	7,52	9,28
575	8,60	7,68	9,52
600	8,80	7,84	9,76
625	9,00	8,00	10,00
650	9,20	8,16	10,24
675	9,40	8,32	10,48
700	9,60	8,48	10,72
725	9,80	8,64	10,96
750	10,00	8,80	11,20
775	10,20	8,96	11,44
800	10,40	9,12	11,68
825	10,60	9,28	11,92
850	10,80	9,44	12,16
875	11,00	9,60	12,40
900	11,20	9,76	12,64
925	11,40	9,92	12,88
950	11,60	10,08	13,12
975	11,80	10,24	13,36
1000	12,00	10,40	13,60
1025	12,20	10,56	13,84
1050	12,40	10,72	14,08
1075	12,60	10,88	14,32
1100	12,80	11,04	14,56
1125	13,00	11,20	14,80
1150	13,20	11,36	15,04

концентрация мг/м3	ток, мА значения		
	точное	мин	макс
1175	13,40	11,52	15,28
1200	13,60	11,68	15,52
1225	13,80	11,84	15,76
1250	14,00	12,00	16,00
1275	14,20	12,16	16,24
1300	14,40	12,32	16,48
1325	14,60	12,48	16,72
1350	14,80	12,64	16,96
1375	15,00	12,80	17,20
1400	15,20	12,96	17,44
1425	15,40	13,12	17,68
1450	15,60	13,28	17,92
1475	15,80	13,44	18,16
1500	16,00	13,60	18,40
1525	16,20	13,76	18,64
1550	16,40	13,92	18,88
1575	16,60	14,08	19,12
1600	16,80	14,24	19,36
1625	17,00	14,40	19,60
1650	17,20	14,56	19,84
1675	17,40	14,72	20,08
1700	17,60	14,88	20,32
1725	17,80	15,04	20,56
1750	18,00	15,20	20,80
1775	18,20	15,36	21,04
1800	18,40	15,52	21,28
1825	18,60	15,68	21,52
1850	18,80	15,84	21,76
1875	19,00	16,00	22,00
1900	19,20	16,16	22,24
1925	19,40	16,32	22,48
1950	19,60	16,48	22,72
1975	19,80	16,64	22,96
2000	20,00	16,80	23,20

Таблица 3
СО1.0

погрешность

20

концентрация мг/м3	ток, мА значения		
	точное	минимальное	максимальное
0	4,00	3,36	4,64
2	4,32	3,68	4,96
4	4,64	4,00	5,28
6	4,96	4,32	5,60
8	5,28	4,64	5,92
10	5,60	4,96	6,24
12	5,92	5,28	6,56
14	6,24	5,60	6,88
16	6,56	5,92	7,20
18	6,88	6,24	7,52
20	7,20	6,56	7,84
22	7,52	6,82	8,22
24	7,84	7,07	8,61
26	8,16	7,33	8,99
28	8,48	7,58	9,38
30	8,80	7,84	9,76
32	9,12	8,10	10,14
34	9,44	8,35	10,53
36	9,76	8,61	10,91
38	10,08	8,86	11,30
40	10,40	9,12	11,68
42	10,72	9,38	12,06
44	11,04	9,63	12,45
46	11,36	9,89	12,83
48	11,68	10,14	13,22
50	12,00	10,40	13,60
52	12,32	10,66	13,98
54	12,64	10,91	14,37
56	12,96	11,17	14,75
58	13,28	11,42	15,14
60	13,60	11,68	15,52
62	13,92	11,94	15,90
64	14,24	12,19	16,29
66	14,56	12,45	16,67
68	14,88	12,70	17,06
70	15,20	12,96	17,44
72	15,52	13,22	17,82
74	15,84	13,47	18,21
76	16,16	13,73	18,59
78	16,48	13,98	18,98
80	16,80	14,24	19,36
82	17,12	14,50	19,74
84	17,44	14,75	20,13
86	17,76	15,01	20,51
88	18,08	15,26	20,90
90	18,40	15,52	21,28
92	18,72	15,78	21,66
94	19,04	16,03	22,05
96	19,36	16,29	22,43
98	19,68	16,54	22,82
100	20,00	16,80	23,20

Таблица 4
СО2.0

погрешность

20

концентрация мг/м3	ток, мА значения		
	точное	минимальное	максимальное
0	4,00	3,36	4,64
10	4,32	3,68	4,96
20	4,64	4,00	5,28
30	4,96	4,48	5,44
40	5,28	4,80	5,76
50	5,60	5,12	6,08
60	5,92	5,44	6,40
70	6,24	5,76	6,72
80	6,56	6,08	7,04
90	6,88	6,40	7,36
100	7,20	6,72	7,68
110	7,52	6,82	8,22
120	7,84	7,07	8,61
130	8,16	7,33	8,99
140	8,48	7,58	9,38
150	8,80	7,84	9,76
160	9,12	8,10	10,14
170	9,44	8,35	10,53
180	9,76	8,61	10,91
190	10,08	8,86	11,30
200	10,40	9,12	11,68
210	10,72	9,38	12,06
220	11,04	9,63	12,45
230	11,36	9,89	12,83
240	11,68	10,14	13,22
250	12,00	10,40	13,60
260	12,32	10,66	13,98
270	12,64	10,91	14,37
280	12,96	11,17	14,75
290	13,28	11,42	15,14
300	13,60	11,68	15,52
310	13,92	11,94	15,90
320	14,24	12,19	16,29
330	14,56	12,45	16,67
340	14,88	12,70	17,06
350	15,20	12,96	17,44
360	15,52	13,22	17,82
370	15,84	13,47	18,21
380	16,16	13,73	18,59
390	16,48	13,98	18,98
400	16,80	14,24	19,36
410	17,12	14,50	19,74
420	17,44	14,75	20,13
430	17,76	15,01	20,51
440	18,08	15,26	20,90
450	18,40	15,52	21,28
460	18,72	15,78	21,66
470	19,04	16,03	22,05
480	19,36	16,29	22,43
490	19,68	16,54	22,82
500	20,00	16,80	23,20

Таблица 5
СВ1.0

погрешность

20

концентрация мг/м3	ток, МА значения		
	точное	МИН	МАКС
0,00	4,00	3,36	4,64
0,10	4,05	3,41	4,69
0,20	4,11	3,47	4,75
0,30	4,16	3,52	4,80
0,40	4,21	3,57	4,85
0,50	4,27	3,63	4,91
0,60	4,32	3,68	4,96
0,70	4,37	3,73	5,01
0,80	4,43	3,79	5,07
0,90	4,48	3,84	5,12
1,00	4,53	3,89	5,17
1,10	4,59	3,95	5,23
1,20	4,64	4,00	5,28
1,30	4,69	4,05	5,33
1,40	4,75	4,11	5,39
1,50	4,80	4,16	5,44
1,60	4,85	4,21	5,49
1,70	4,91	4,27	5,55
1,80	4,96	4,32	5,60
1,90	5,01	4,37	5,65
2,00	5,07	4,43	5,71
2,10	5,12	4,48	5,76
2,20	5,17	4,53	5,81
2,30	5,23	4,59	5,87
2,40	5,28	4,64	5,92
2,50	5,33	4,69	5,97
2,60	5,39	4,75	6,03
2,70	5,44	4,80	6,08
2,80	5,49	4,85	6,13
2,90	5,55	4,91	6,19
3,00	5,60	4,96	6,24
3,20	5,71	5,07	6,35
3,40	5,81	5,17	6,45
3,60	5,92	5,28	6,56
3,80	6,03	5,39	6,67
4,00	6,13	5,49	6,77
4,20	6,24	5,60	6,88
4,40	6,35	5,71	6,99
4,60	6,45	5,81	7,09
4,80	6,56	5,92	7,20
5,00	6,67	6,03	7,31
5,20	6,77	6,13	7,41
5,40	6,88	6,24	7,52
5,60	6,99	6,35	7,63
5,80	7,09	6,45	7,73
6,00	7,20	6,56	7,84
6,20	7,31	6,65	7,97
6,40	7,41	6,73	8,10
6,60	7,52	6,82	8,22
6,80	7,63	6,90	8,35
7,00	7,73	6,99	8,48
7,20	7,84	7,07	8,61
7,40	7,95	7,16	8,74
7,60	8,05	7,24	8,86
7,80	8,16	7,33	8,99

концентрация мг/м3	ток, МА значения		
	точное	МИН	МАКС
8,00	8,27	7,41	9,12
8,20	8,37	7,50	9,25
8,40	8,48	7,58	9,38
8,60	8,59	7,67	9,50
8,80	8,69	7,75	9,63
9,00	8,80	7,84	9,76
9,20	8,91	7,93	9,89
9,40	9,01	8,01	10,02
9,60	9,12	8,10	10,14
9,80	9,23	8,18	10,27
10,00	9,33	8,27	10,40
10,50	9,60	8,48	10,72
11,00	9,87	8,69	11,04
11,50	10,13	8,91	11,36
12,00	10,40	9,12	11,68
12,50	10,67	9,33	12,00
13,00	10,93	9,55	12,32
13,50	11,20	9,76	12,64
14,00	11,47	9,97	12,96
14,50	11,73	10,19	13,28
15,00	12,00	10,40	13,60
15,50	12,27	10,61	13,92
16,00	12,53	10,83	14,24
16,50	12,80	11,04	14,56
17,00	13,07	11,25	14,88
17,50	13,33	11,47	15,20
18,00	13,60	11,68	15,52
18,50	13,87	11,89	15,84
19,00	14,13	12,11	16,16
19,50	14,40	12,32	16,48
20,00	14,67	12,53	16,80
20,50	14,93	12,75	17,12
21,00	15,20	12,96	17,44
21,50	15,47	13,17	17,76
22,00	15,73	13,39	18,08
22,50	16,00	13,60	18,40
23,00	16,27	13,81	18,72
23,50	16,53	14,03	19,04
24,00	16,80	14,24	19,36
24,50	17,07	14,45	19,68
25,00	17,33	14,67	20,00
25,50	17,60	14,88	20,32
26,00	17,87	15,09	20,64
26,50	18,13	15,31	20,96
27,00	18,40	15,52	21,28
27,50	18,67	15,73	21,60
28,00	18,93	15,95	21,92
28,50	19,20	16,16	22,24
29,00	19,47	16,37	22,56
29,50	19,73	16,59	22,88
30,00	20,00	16,80	23,20

Таблица 6
СД1.0

погрешность

20

концентрация мг/м3	ток, МА значения		
	точное	МИН	МАКС
0,00	4,00	3,36	4,64
0,10	4,05	3,41	4,69
0,20	4,11	3,47	4,75
0,30	4,16	3,52	4,80
0,40	4,21	3,57	4,85
0,50	4,27	3,63	4,91
0,60	4,32	3,68	4,96
0,70	4,37	3,73	5,01
0,80	4,43	3,79	5,07
0,90	4,48	3,84	5,12
1,00	4,53	3,89	5,17
1,10	4,59	3,95	5,23
1,20	4,64	4,00	5,28
1,30	4,69	4,05	5,33
1,40	4,75	4,11	5,39
1,50	4,80	4,16	5,44
1,60	4,85	4,21	5,49
1,70	4,91	4,27	5,55
1,80	4,96	4,32	5,60
1,90	5,01	4,37	5,65
2,00	5,07	4,43	5,71
2,10	5,12	4,48	5,76
2,20	5,17	4,53	5,81
2,30	5,23	4,59	5,87
2,40	5,28	4,64	5,92
2,50	5,33	4,69	5,97
2,60	5,39	4,75	6,03
2,70	5,44	4,80	6,08
2,80	5,49	4,85	6,13
2,90	5,55	4,91	6,19
3,00	5,60	4,96	6,24
3,20	5,71	5,07	6,35
3,40	5,81	5,17	6,45
3,60	5,92	5,28	6,56
3,80	6,03	5,39	6,67
4,00	6,13	5,49	6,77
4,20	6,24	5,60	6,88
4,40	6,35	5,71	6,99
4,60	6,45	5,81	7,09
4,80	6,56	5,92	7,20
5,00	6,67	6,03	7,31
5,20	6,77	6,13	7,41
5,40	6,88	6,24	7,52
5,60	6,99	6,35	7,63
5,80	7,09	6,45	7,73
6,00	7,20	6,56	7,84
6,20	7,31	6,65	7,97
6,40	7,41	6,73	8,10
6,60	7,52	6,82	8,22
6,80	7,63	6,90	8,35
7,00	7,73	6,99	8,48
7,20	7,84	7,07	8,61
7,40	7,95	7,16	8,74
7,60	8,05	7,24	8,86
7,80	8,16	7,33	8,99

концентрация мг/м3	ток, МА значения		
	точное	МИН	МАКС
8,00	8,27	7,41	9,12
8,20	8,37	7,50	9,25
8,40	8,48	7,58	9,38
8,60	8,59	7,67	9,50
8,80	8,69	7,75	9,63
9,00	8,80	7,84	9,76
9,20	8,91	7,93	9,89
9,40	9,01	8,01	10,02
9,60	9,12	8,10	10,14
9,80	9,23	8,18	10,27
10,00	9,33	8,27	10,40
10,50	9,60	8,48	10,72
11,00	9,87	8,69	11,04
11,50	10,13	8,91	11,36
12,00	10,40	9,12	11,68
12,50	10,67	9,33	12,00
13,00	10,93	9,55	12,32
13,50	11,20	9,76	12,64
14,00	11,47	9,97	12,96
14,50	11,73	10,19	13,28
15,00	12,00	10,40	13,60
15,50	12,27	10,61	13,92
16,00	12,53	10,83	14,24
16,50	12,80	11,04	14,56
17,00	13,07	11,25	14,88
17,50	13,33	11,47	15,20
18,00	13,60	11,68	15,52
18,50	13,87	11,89	15,84
19,00	14,13	12,11	16,16
19,50	14,40	12,32	16,48
20,00	14,67	12,53	16,80
20,50	14,93	12,75	17,12
21,00	15,20	12,96	17,44
21,50	15,47	13,17	17,76
22,00	15,73	13,39	18,08
22,50	16,00	13,60	18,40
23,00	16,27	13,81	18,72
23,50	16,53	14,03	19,04
24,00	16,80	14,24	19,36
24,50	17,07	14,45	19,68
25,00	17,33	14,67	20,00
25,50	17,60	14,88	20,32
26,00	17,87	15,09	20,64
26,50	18,13	15,31	20,96
27,00	18,40	15,52	21,28
27,50	18,67	15,73	21,60
28,00	18,93	15,95	21,92
28,50	19,20	16,16	22,24
29,00	19,47	16,37	22,56
29,50	19,73	16,59	22,88
30,00	20,00	16,80	23,20

Таблица 7
ХЛ1.0

погрешность

20

концентрация мг/м3	ток, мА значения		
	точное	мин	макс
0,00	4,00	3,36	4,64
0,05	4,16	3,52	4,80
0,10	4,32	3,68	4,96
0,15	4,48	3,84	5,12
0,20	4,64	4,00	5,28
0,25	4,80	4,16	5,44
0,30	4,96	4,32	5,60
0,35	5,12	4,48	5,76
0,40	5,28	4,64	5,92
0,45	5,44	4,80	6,08
0,50	5,60	4,96	6,24
0,55	5,76	5,12	6,40
0,60	5,92	5,28	6,56
0,65	6,08	5,44	6,72
0,70	6,24	5,60	6,88
0,75	6,40	5,76	7,04
0,80	6,56	5,92	7,20
0,85	6,72	6,08	7,36
0,90	6,88	6,24	7,52
0,95	7,04	6,40	7,68
1,00	7,20	6,56	7,84
1,05	7,36	6,69	8,03
1,10	7,52	6,82	8,22
1,15	7,68	6,94	8,42
1,20	7,84	7,07	8,61
1,25	8,00	7,20	8,80
1,30	8,16	7,33	8,99
1,35	8,32	7,46	9,18
1,40	8,48	7,58	9,38
1,45	8,64	7,71	9,57
1,50	8,80	7,84	9,76
1,55	8,96	7,97	9,95
1,60	9,12	8,10	10,14
1,65	9,28	8,22	10,34
1,70	9,44	8,35	10,53
1,75	9,60	8,48	10,72
1,80	9,76	8,61	10,91
1,85	9,92	8,74	11,10
1,90	10,08	8,86	11,30
1,95	10,24	8,99	11,49
2,00	10,40	9,12	11,68
2,05	10,56	9,25	11,87
2,10	10,72	9,38	12,06
2,15	10,88	9,50	12,26
2,20	11,04	9,63	12,45
2,25	11,20	9,76	12,64
2,30	11,36	9,89	12,83
2,35	11,52	10,02	13,02
2,40	11,68	10,14	13,22
2,45	11,84	10,27	13,41
2,50	12,00	10,40	13,60
2,55	12,16	10,53	13,79
2,60	12,32	10,66	13,98
2,65	12,48	10,78	14,18
2,70	12,64	10,91	14,37

концентрация мг/м3	ток, мА значения		
	точное	мин	макс
2,75	12,80	11,04	14,56
2,80	12,96	11,17	14,75
2,85	13,12	11,30	14,94
2,90	13,28	11,42	15,14
2,95	13,44	11,55	15,33
3,00	13,60	11,68	15,52
3,05	13,76	11,81	15,71
3,10	13,92	11,94	15,90
3,15	14,08	12,06	16,10
3,20	14,24	12,19	16,29
3,25	14,40	12,32	16,48
3,30	14,56	12,45	16,67
3,35	14,72	12,58	16,86
3,40	14,88	12,70	17,06
3,45	15,04	12,83	17,25
3,50	15,20	12,96	17,44
3,55	15,36	13,09	17,63
3,60	15,52	13,22	17,82
3,65	15,68	13,34	18,02
3,70	15,84	13,47	18,21
3,75	16,00	13,60	18,40
3,80	16,16	13,73	18,59
3,85	16,32	13,86	18,78
3,90	16,48	13,98	18,98
3,95	16,64	14,11	19,17
4,00	16,80	14,24	19,36
4,05	16,96	14,37	19,55
4,10	17,12	14,50	19,74
4,15	17,28	14,62	19,94
4,20	17,44	14,75	20,13
4,25	17,60	14,88	20,32
4,30	17,76	15,01	20,51
4,35	17,92	15,14	20,70
4,40	18,08	15,26	20,90
4,45	18,24	15,39	21,09
4,50	18,40	15,52	21,28
4,55	18,56	15,65	21,47
4,60	18,72	15,78	21,66
4,65	18,88	15,90	21,86
4,70	19,04	16,03	22,05
4,75	19,20	16,16	22,24
4,80	19,36	16,29	22,43
4,85	19,52	16,42	22,62
4,90	19,68	16,54	22,82
4,95	19,84	16,67	23,01
5,00	20,00	16,80	23,20
5,05	20,16	16,93	23,39

Таблица 8
ХЛ2.0

погрешность

20

концентрация мг/м3	ток, мА значения		
	точное	мин	макс
0,0	4,0	3,4	4,6
0,5	4,2	3,5	4,8
1,0	4,3	3,7	5,0
1,5	4,5	3,8	5,1
2,0	4,6	4,0	5,3
2,5	4,8	4,2	5,4
3,0	5,0	4,3	5,6
3,5	5,1	4,5	5,8
4,0	5,3	4,6	5,9
4,5	5,4	4,8	6,1
5,0	5,6	5,0	6,2
5,5	5,8	5,1	6,4
6,0	5,9	5,3	6,6
6,5	6,1	5,4	6,7
7,0	6,2	5,6	6,9
7,5	6,4	5,8	7,0
8,0	6,6	5,9	7,2
8,5	6,7	6,1	7,4
9,0	6,9	6,2	7,5
9,5	7,0	6,4	7,7
10,0	7,2	6,6	7,8
10,5	7,4	6,7	8,0
11,0	7,5	6,8	8,2
11,5	7,7	6,9	8,4
12,0	7,8	7,1	8,6
12,5	8,0	7,2	8,8
13,0	8,2	7,3	9,0
13,5	8,3	7,5	9,2
14,0	8,5	7,6	9,4
14,5	8,6	7,7	9,6
15,0	8,8	7,8	9,8
15,5	9,0	8,0	10,0
16,0	9,1	8,1	10,1
16,5	9,3	8,2	10,3
17,0	9,4	8,4	10,5
17,5	9,6	8,5	10,7
18,0	9,8	8,6	10,9
18,5	9,9	8,7	11,1
19,0	10,1	8,9	11,3
19,5	10,2	9,0	11,5
20,0	10,4	9,1	11,7
20,5	10,6	9,2	11,9
21,0	10,7	9,4	12,1
21,5	10,9	9,5	12,3
22,0	11,0	9,6	12,4
22,5	11,2	9,8	12,6
23,0	11,4	9,9	12,8
23,5	11,5	10,0	13,0
24,0	11,7	10,1	13,2
24,5	11,8	10,3	13,4
25,0	12,0	10,4	13,6
25,5	12,2	10,5	13,8
26,0	12,3	10,7	14,0
26,5	12,5	10,8	14,2
27,0	12,6	10,9	14,4

концентрация мг/м3	ток, мА значения		
	точное	мин	макс
27,5	12,8	11,0	14,6
28,0	13,0	11,2	14,8
28,5	13,1	11,3	14,9
29,0	13,3	11,4	15,1
29,5	13,4	11,6	15,3
30,0	13,6	11,7	15,5
30,5	13,8	11,8	15,7
31,0	13,9	11,9	15,9
31,5	14,1	12,1	16,1
32,0	14,2	12,2	16,3
32,5	14,4	12,3	16,5
33,0	14,6	12,4	16,7
33,5	14,7	12,6	16,9
34,0	14,9	12,7	17,1
34,5	15,0	12,8	17,2
35,0	15,2	13,0	17,4
35,5	15,4	13,1	17,6
36,0	15,5	13,2	17,8
36,5	15,7	13,3	18,0
37,0	15,8	13,5	18,2
37,5	16,0	13,6	18,4
38,0	16,2	13,7	18,6
38,5	16,3	13,9	18,8
39,0	16,5	14,0	19,0
39,5	16,6	14,1	19,2
40,0	16,8	14,2	19,4
40,5	17,0	14,4	19,6
41,0	17,1	14,5	19,7
41,5	17,3	14,6	19,9
42,0	17,4	14,8	20,1
42,5	17,6	14,9	20,3
43,0	17,8	15,0	20,5
43,5	17,9	15,1	20,7
44,0	18,1	15,3	20,9
44,5	18,2	15,4	21,1
45,0	18,4	15,5	21,3
45,5	18,6	15,6	21,5
46,0	18,7	15,8	21,7
46,5	18,9	15,9	21,9
47,0	19,0	16,0	22,0
47,5	19,2	16,2	22,2
48,0	19,4	16,3	22,4
48,5	19,5	16,4	22,6
49,0	19,7	16,5	22,8
49,5	19,8	16,7	23,0
50,0	20,0	16,8	23,2
50,5	20,2	16,9	23,4

Таблица 9
ВД1.0

погрешность

20,00

концентрация % об.	ток, мА значения		
	точное	минимальное	максимальное
0,00	4,00	3,36	4,64
0,05	4,40	3,76	5,04
0,10	4,80	4,16	5,44
0,15	5,20	4,56	5,84
0,20	5,60	4,96	6,24
0,25	6,00	5,36	6,64
0,30	6,40	5,76	7,04
0,35	6,80	6,16	7,44
0,40	7,20	6,56	7,84
0,45	7,60	6,88	8,32
0,50	8,00	7,20	8,80
0,55	8,40	7,52	9,28
0,60	8,80	7,84	9,76
0,65	9,20	8,16	10,24
0,70	9,60	8,48	10,72
0,75	10,00	8,80	11,20
0,80	10,40	9,12	11,68
0,85	10,80	9,44	12,16
0,90	11,20	9,76	12,64
0,95	11,60	10,08	13,12
1,00	12,00	10,40	13,60
1,05	12,40	10,72	14,08
1,10	12,80	11,04	14,56
1,15	13,20	11,36	15,04
1,20	13,60	11,68	15,52
1,25	14,00	12,00	16,00
1,30	14,40	12,32	16,48
1,35	14,80	12,64	16,96
1,40	15,20	12,96	17,44
1,45	15,60	13,28	17,92
1,50	16,00	13,60	18,40
1,55	16,40	13,92	18,88
1,60	16,80	14,24	19,36
1,65	17,20	14,56	19,84
1,70	17,60	14,88	20,32
1,75	18,00	15,20	20,80
1,80	18,40	15,52	21,28
1,85	18,80	15,84	21,76
1,90	19,20	16,16	22,24
1,95	19,60	16,48	22,72
2,00	20,00	16,80	23,20

Таблица 10
ОА1.0

погрешность

20

концентрация мг/м3	ток, МА значения		
	точное	МИН	МАКС
0,00	4	3,36	4,64
0,15	4,16	3,52	4,8
0,30	4,32	3,68	4,96
0,45	4,48	3,84	5,12
0,60	4,64	4	5,28
0,75	4,80	4,16	5,44
0,90	4,96	4,32	5,6
1,05	5,12	4,48	5,76
1,20	5,28	4,64	5,92
1,35	5,44	4,8	6,08
1,50	5,60	4,96	6,24
1,65	5,76	5,12	6,4
1,80	5,92	5,28	6,56
1,95	6,08	5,44	6,72
2,10	6,24	5,6	6,88
2,25	6,40	5,76	7,04
2,40	6,56	5,92	7,2
2,55	6,72	6,08	7,36
2,70	6,88	6,24	7,52
2,85	7,04	6,4	7,68
3,00	7,20	6,56	7,84
3,15	7,36	6,69	8,03
3,30	7,52	6,82	8,22
3,45	7,68	6,94	8,42
3,60	7,84	7,07	8,61
3,75	8,00	7,20	8,80
3,90	8,16	7,33	8,99
4,05	8,32	7,46	9,18
4,20	8,48	7,58	9,38
4,35	8,64	7,71	9,57
4,50	8,80	7,84	9,76
4,65	8,96	7,97	9,95
4,80	9,12	8,10	10,14
4,95	9,28	8,22	10,34
5,10	9,44	8,35	10,53
5,25	9,60	8,48	10,72
5,40	9,76	8,61	10,91
5,55	9,92	8,74	11,10
5,70	10,08	8,86	11,30
5,85	10,24	8,99	11,49
6,00	10,40	9,12	11,68
6,15	10,56	9,25	11,87
6,30	10,72	9,38	12,06
6,45	10,88	9,50	12,26
6,60	11,04	9,63	12,45
6,75	11,20	9,76	12,64
6,90	11,36	9,89	12,83
7,05	11,52	10,02	13,02
7,20	11,68	10,14	13,22
7,35	11,84	10,27	13,41
7,50	12,00	10,40	13,60
7,65	12,16	10,53	13,79
7,80	12,32	10,66	13,98
7,95	12,48	10,78	14,18
8,10	12,64	10,91	14,37

концентрация мг/м3	ток, МА значения		
	точное	МИН	МАКС
8,25	12,80	11,04	14,56
8,40	12,96	11,17	14,75
8,55	13,12	11,30	14,94
8,70	13,28	11,42	15,14
8,85	13,44	11,55	15,33
9,00	13,60	11,68	15,52
9,15	13,76	11,81	15,71
9,30	13,92	11,94	15,90
9,45	14,08	12,06	16,10
9,60	14,24	12,19	16,29
9,75	14,40	12,32	16,48
9,90	14,56	12,45	16,67
10,05	14,72	12,58	16,86
10,20	14,88	12,70	17,06
10,35	15,04	12,83	17,25
10,50	15,20	12,96	17,44
10,65	15,36	13,09	17,63
10,80	15,52	13,22	17,82
10,95	15,68	13,34	18,02
11,10	15,84	13,47	18,21
11,25	16,00	13,60	18,40
11,40	16,16	13,73	18,59
11,55	16,32	13,86	18,78
11,70	16,48	13,98	18,98
11,85	16,64	14,11	19,17
12,00	16,80	14,24	19,36
12,15	16,96	14,37	19,55
12,30	17,12	14,50	19,74
12,45	17,28	14,62	19,94
12,60	17,44	14,75	20,13
12,75	17,60	14,88	20,32
12,90	17,76	15,01	20,51
13,05	17,92	15,14	20,70
13,20	18,08	15,26	20,90
13,35	18,24	15,39	21,09
13,50	18,40	15,52	21,28
13,65	18,56	15,65	21,47
13,80	18,72	15,78	21,66
13,95	18,88	15,90	21,86
14,10	19,04	16,03	22,05
14,25	19,20	16,16	22,24
14,40	19,36	16,29	22,43
14,55	19,52	16,42	22,62
14,70	19,68	16,54	22,82
14,85	19,84	16,67	23,01
15,00	20,00	16,80	23,20
15,15	20,16	16,93	23,39
15,30	20,32	17,06	23,58
15,45	20,48	17,18	23,78
15,60	20,64	17,31	23,97
15,75	20,80	17,44	24,16
15,90	20,96	17,57	24,35
16,05	21,12	17,70	24,54

Таблица 11
КС1.0

погрешность 0

концентрация, % об.	ток, мА		
	точное	мин	макс
0,0	4	3,81	4,19
0,5	4,32	4,13	4,51
1,0	4,64	4,45	4,83
1,5	4,96	4,77	5,15
2,0	5,28	5,09	5,47
2,5	5,6	5,41	5,79
3,0	5,92	5,73	6,11
3,5	6,24	6,05	6,43
4,0	6,56	6,37	6,75
4,5	6,88	6,69	7,07
5,0	7,2	7,01	7,39
5,5	7,52	7,33	7,71
6,0	7,84	7,65	8,03
6,5	8,16	7,97	8,35
7,0	8,48	8,29	8,67
7,5	8,8	8,61	8,99
8,0	9,12	8,93	9,31
8,5	9,44	9,25	9,63
9,0	9,76	9,57	9,95
9,5	10,08	9,89	10,27
10,0	10,4	10,21	10,59
10,5	10,72	10,53	10,91
11,0	11,04	10,85	11,23
11,5	11,36	11,17	11,55
12,0	11,68	11,49	11,87
12,5	12	11,81	12,19
13,0	12,32	12,13	12,51
13,5	12,64	12,45	12,83
14,0	12,96	12,77	13,15
14,5	13,28	13,09	13,47
15,0	13,6	13,41	13,79
15,5	13,92	13,73	14,11
16,0	14,24	14,05	14,43
16,5	14,56	14,37	14,75
17,0	14,88	14,69	15,07
17,5	15,2	15,01	15,39
18,0	15,52	15,33	15,71
18,5	15,84	15,65	16,03
19,0	16,16	15,97	16,35
19,5	16,48	16,29	16,67
20,0	16,8	16,61	16,99
20,5	17,12	16,93	17,31
21,0	17,44	17,25	17,63
21,5	17,76	17,57	17,95
22,0	18,08	17,89	18,27
22,5	18,4	18,21	18,59
23,0	18,72	18,53	18,91
23,5	19,04	18,85	19,23
24,0	19,36	19,17	19,55
24,5	19,68	19,49	19,87
25,0	20	19,81	20,19

Показания приведены для атмосферного давления $P_0 = 101,32$ кПа (760 мм. рт.ст)

При градуировке концентрация кислорода должна корректироваться по давлению

$$S_k = S_{пгс} \cdot P_t / P_0$$

Таблица 12
ХЛВ1.0

погрешность

20

концентрация мг/м3	ток, МА значения		
	точное	МИН	МАКС
0,00	4	3,36	4,64
0,15	4,16	3,52	4,8
0,30	4,32	3,68	4,96
0,45	4,48	3,84	5,12
0,60	4,64	4	5,28
0,75	4,80	4,16	5,44
0,90	4,96	4,32	5,6
1,05	5,12	4,48	5,76
1,20	5,28	4,64	5,92
1,35	5,44	4,8	6,08
1,50	5,60	4,96	6,24
1,65	5,76	5,12	6,4
1,80	5,92	5,28	6,56
1,95	6,08	5,44	6,72
2,10	6,24	5,6	6,88
2,25	6,40	5,76	7,04
2,40	6,56	5,92	7,2
2,55	6,72	6,08	7,36
2,70	6,88	6,24	7,52
2,85	7,04	6,4	7,68
3,00	7,20	6,56	7,84
3,15	7,36	6,69	8,03
3,30	7,52	6,82	8,22
3,45	7,68	6,94	8,42
3,60	7,84	7,07	8,61
3,75	8,00	7,20	8,80
3,90	8,16	7,33	8,99
4,05	8,32	7,46	9,18
4,20	8,48	7,58	9,38
4,35	8,64	7,71	9,57
4,50	8,80	7,84	9,76
4,65	8,96	7,97	9,95
4,80	9,12	8,10	10,14
4,95	9,28	8,22	10,34
5,10	9,44	8,35	10,53
5,25	9,60	8,48	10,72
5,40	9,76	8,61	10,91
5,55	9,92	8,74	11,10
5,70	10,08	8,86	11,30
5,85	10,24	8,99	11,49
6,00	10,40	9,12	11,68
6,15	10,56	9,25	11,87
6,30	10,72	9,38	12,06
6,45	10,88	9,50	12,26
6,60	11,04	9,63	12,45
6,75	11,20	9,76	12,64
6,90	11,36	9,89	12,83
7,05	11,52	10,02	13,02
7,20	11,68	10,14	13,22
7,35	11,84	10,27	13,41
7,50	12,00	10,40	13,60
7,65	12,16	10,53	13,79
7,80	12,32	10,66	13,98
7,95	12,48	10,78	14,18
8,10	12,64	10,91	14,37

концентрация мг/м3	ток, МА значения		
	точное	МИН	МАКС
8,25	12,80	11,04	14,56
8,40	12,96	11,17	14,75
8,55	13,12	11,30	14,94
8,70	13,28	11,42	15,14
8,85	13,44	11,55	15,33
9,00	13,60	11,68	15,52
9,15	13,76	11,81	15,71
9,30	13,92	11,94	15,90
9,45	14,08	12,06	16,10
9,60	14,24	12,19	16,29
9,75	14,40	12,32	16,48
9,90	14,56	12,45	16,67
10,05	14,72	12,58	16,86
10,20	14,88	12,70	17,06
10,35	15,04	12,83	17,25
10,50	15,20	12,96	17,44
10,65	15,36	13,09	17,63
10,80	15,52	13,22	17,82
10,95	15,68	13,34	18,02
11,10	15,84	13,47	18,21
11,25	16,00	13,60	18,40
11,40	16,16	13,73	18,59
11,55	16,32	13,86	18,78
11,70	16,48	13,98	18,98
11,85	16,64	14,11	19,17
12,00	16,80	14,24	19,36
12,15	16,96	14,37	19,55
12,30	17,12	14,50	19,74
12,45	17,28	14,62	19,94
12,60	17,44	14,75	20,13
12,75	17,60	14,88	20,32
12,90	17,76	15,01	20,51
13,05	17,92	15,14	20,70
13,20	18,08	15,26	20,90
13,35	18,24	15,39	21,09
13,50	18,40	15,52	21,28
13,65	18,56	15,65	21,47
13,80	18,72	15,78	21,66
13,95	18,88	15,90	21,86
14,10	19,04	16,03	22,05
14,25	19,20	16,16	22,24
14,40	19,36	16,29	22,43
14,55	19,52	16,42	22,62
14,70	19,68	16,54	22,82
14,85	19,84	16,67	23,01
15,00	20,00	16,80	23,20

Таблица 13
ГР1.0

погрешность

5,00 %НКПР

концентрация метана в ПГС		ток, МА значения		
% об.	% НКПР	точное	минимальное	максимальное
0,00	0,00	4,00	2,40	5,60
0,05	1,14	4,36	2,76	5,96
0,10	2,27	4,73	3,13	6,33
0,15	3,41	5,09	3,49	6,69
0,20	4,55	5,45	3,85	7,05
0,25	5,68	5,82	4,22	7,42
0,30	6,82	6,18	4,58	7,78
0,35	7,95	6,55	4,95	8,15
0,40	9,09	6,91	5,31	8,51
0,45	10,23	7,27	5,67	8,87
0,50	11,36	7,64	6,04	9,24
0,55	12,50	8,00	6,40	9,60
0,60	13,64	8,36	6,76	9,96
0,65	14,77	8,73	7,13	10,33
0,70	15,91	9,09	7,49	10,69
0,75	17,05	9,45	7,85	11,05
0,80	18,18	9,82	8,22	11,42
0,85	19,32	10,18	8,58	11,78
0,90	20,45	10,55	8,95	12,15
0,95	21,59	10,91	9,31	12,51
1,00	22,73	11,27	9,67	12,87
1,05	23,86	11,64	10,04	13,24
1,10	25,00	12,00	10,40	13,60
1,15	26,14	12,36	10,76	13,96
1,20	27,27	12,73	11,13	14,33
1,25	28,41	13,09	11,49	14,69
1,30	29,55	13,45	11,85	15,05
1,35	30,68	13,82	12,22	15,42
1,40	31,82	14,18	12,58	15,78
1,45	32,95	14,55	12,95	16,15
1,50	34,09	14,91	13,31	16,51
1,55	35,23	15,27	13,67	16,87
1,60	36,36	15,64	14,04	17,24
1,65	37,50	16,00	14,40	17,60
1,70	38,64	16,36	14,76	17,96
1,75	39,77	16,73	15,13	18,33
1,80	40,91	17,09	15,49	18,69
1,85	42,05	17,45	15,85	19,05
1,90	43,18	17,82	16,22	19,42
1,95	44,32	18,18	16,58	19,78
2,00	45,45	18,55	16,95	20,15
2,05	46,59	18,91	17,31	20,51
2,10	47,73	19,27	17,67	20,87
2,15	48,86	19,64	18,04	21,24
2,20	50,00	20,00	18,40	21,60
2,25	51,14	20,36	18,76	21,96
2,30	52,27	20,73	19,13	22,33
2,35	53,41	21,09	19,49	22,69
2,40	54,55	21,45	19,85	23,05
2,45	55,68	21,82	20,22	23,42
2,50	56,82	22,18	20,58	23,78
2,55	57,95	22,55	20,95	24,15
2,60	59,09	22,91	21,31	24,51
2,65	60,23	23,27	21,67	24,87